

ATON

Протокол работы ККТ

Руководство программиста

Версия 2.4.

При описании подразумевалось, что читатель имеет навыки программирования на одном или нескольких языках программирования, а также знаком с используемым оборудованием, хотя бы на уровне руководства оператора из его комплекта поставки.

Оглавление

Введение	10
Авторские права	11
Структура документа	11
Нижний уровень	12
Структура блока команды и ответа	13
Поле <data [N]> команды и ответа	13
Поле <CRC> команды и ответа	14
Общий алгоритм обмена	14
Передача команды	16
Ответ на команду	16
Ошибки при передаче	17
Конфликтная ситуация	17
Нет ответа или неправильный ответ на запрос установки связи	17
Ошибка обнаружена в блоке <data [N]>	18
Нет передачи ЕОТ	18
Диаграммы состояний	18
Активная сторона	19
Пассивная сторона	20
Верхний уровень	21
Обозначение команд	21
Пароль доступа при передаче команды	21
Совместимость с будущими версиями	21
Разрядность денежных величин	21
Разрядность количества	22
Формат передачи числовых значений	22
Формат передачи строковых значений	22
Возвращаемые значения и коды ошибок	23
Успешность выполнения команды	23
Структура описания команд	24
Поддерживаемые команды	24
Команды перехода между режимами	27
Вход в режим	27
Выход из текущего режима	28
Общие команды	29
Команды тестирования	29
Проверка разъемов интерфейса	29
Команды печати	29
Печать строки	29
Печать поля	30
Формирование реквизита	34
Печать картинки с ПК	34
Печать картинки по номеру	36
Команда печати клише чека	37
Печать штрихкода	37
Печать штрихкода (добавление данных)	39
Команды управления	40
Отрезать чек	40

Блокировка/разблокировка клавиатуры	40
Звуковой сигнал	41
Гудок	41
Передать данные в порт	42
Импульсное открытие денежного ящика	43
Открыть денежный ящик	43
Вывод на дисплей строки для ККТ «Меркурий-140Ф» АТОЛ.....	44
Установить фискальную станцию.....	44
Запросы.....	45
Запрос состояния ККТ.....	45
Запрос наличных денег в ящике ККТ.....	47
Получение последнего сменного итога продаж	48
Получить тип устройства.....	48
Получение версии.....	49
Параметры картинки в массиве.....	49
Статус массива картинок	50
Считать регистр.....	50
Запрос состояния ЭКЛЗ	56
Запрос данных ЭЖ.....	57
Запрос кода состояния ККТ	57
Запрос состояния ЭЖ	59
Запрос активизированности кода защиты ККТ	59
Получить последний код ошибки	59
Программирование.....	60
Программирование даты.....	60
Программирование времени.....	60
Команды режима Выбор.....	61
Демонстрационная печать.....	61
Тестовый прогон	62
Технологическое обнуление ККТ	62
Инициализация таблиц начальными значениями.....	63
Ввод кода защиты ККТ	63
Команды режима регистрации.....	64
Открыть смену	64
Открыть чек.....	65
Аннулирование всего чека.....	66
Внесение денег	67
Выплата денег	67
Регистрация	67
Сторно	69
Аннулирование	70
Возврат	71
Скидка/Надбавка.....	72
Регистрация скидки/надбавки	72
Отмена последней скидки/надбавки	73
Регистрация налога	73
Отмена регистрации налога	74
Расчет по чеку	74
Сторно расчета по чеку	75
Закрыть чек (со сдачей).....	75
Повторная печать последнего чека	76
Печать отложенного документа	77

Завершение формирования отложенного документа	78
Команды режима отчетов без гашения	78
Начало снятия отчета без гашения	78
Печать нижней части чека	79
Работа с данными внешнего носителя	80
Печать данных с внешнего носителя	80
Открыть файл SD	80
Читать файл	80
Записать в файл	81
Закрыть файл	81
Удалить файл	81
Открыть каталог	81
Читать каталог	82
Закрыть каталог	82
КЛ и алгоритм ее считывания	83
Начало считывания контрольной ленты	84
Позиционирование конкретного чека	84
Получение очередного блока данных контрольной ленты	84
Команды режима отчетов с гашением	85
Снятие суточного отчета с гашением	85
Общее гашение	87
Ввод положения десятичной точки	88
Печатать документ по номеру	88
Печать контрольной ленты	88
Начало гашения контрольной ленты	89
Команды режима программирования	90
Работа с таблицами	90
Символ «печать картинки из памяти»	90
Программирование таблицы	90
Чтение таблицы	91
Работа с внутренним ПО ККТ	93
Начало считывания ПО ККТ	93
Начало считывания дампа	93
Получение очередного блока данных ПО ККТ	94
Работа с картинками	94
Добавить строку картинки	94
Закрыть картинку	94
Очистить массив картинок	95
Начать считывание картинки	95
Получить очередную строку картинки	95
Команды режима доступа к ФП	96
Ввод заводского номера	96
Фискализация/перерегистрация	96
Запрос диапазонов дат и смен	96
Фискальный отчет по диапазону дат	97
Фискальный отчет по диапазону смен	98
Команды режима доступа к ЭКЛЗ	99
Активизация ЭКЛЗ	99
Закрытие архива ЭКЛЗ	99
Печать итогов активизации	99
Печать итогов смены по номеру смены	99
Печать контрольной ленты по номеру смены	99

Печать документа по номеру КПК.....	99
Отчет по диапазонам дат.....	100
Отчет по диапазонам смен.....	100
Выполнение команды ЭКЛЗ.....	100
Коды ошибок.....	102
Приложение 1.....	105
Формат контрольной ленты ККТ.....	105
Блок продажи.....	105
Дескриптор продажи.....	106
Блок завершения чека.....	106
Дескриптор конца чека.....	106
Примеры.....	107
Продажа по свободной цене.....	107
Продажа по внутреннему коду товара.....	109
Приложение 2.....	111
Параметры устройства.....	111
Тип устройства.....	111
Модель устройства.....	112
Режимы, поддерживаемые устройством.....	113
Версия устройства.....	113
Название устройства.....	114
Приложение 3.....	115
О кодах защиты ККТ.....	115
Ввод кода защиты ККТ.....	116
О типах оборудования.....	116
Особенности защиты.....	117
ККТ Триум-Ф.....	117
ККТ ФЕЛИКС-Р Ф, ФЕЛИКС-02К, ТОРНАДО, Меркурий MS-К, ФЕЛИКС-Р К, ФЕЛИКС-3СК, FPrint-02К, FPrint-03К, FPrint-88К, FPrint-5200К, PayVKP-80К, PayPPU-700К, PayCTS-2000К, FPrint-55К, FPrint-22К, FPrint- 77ПТК.....	117
FPrint-11ПТК.....	118
ККТ «Меркурий-140Ф» АТОЛ.....	118
Режимы и команды.....	119
Режимы и команды ККТ.....	120
Поддерживаемые команды.....	124
Приложение 4.....	128
Системные таблицы ККТ.....	128
Таблица 1 «Товары».....	128
Таблица 2 «Тип и режимы кассы».....	128
ККТ Триум-Ф.....	128
ККТ ФЕЛИКС-Р Ф.....	131
ККТ ФЕЛИКС-02К.....	136
ККТ «Меркурий-140Ф» АТОЛ.....	141
ККТ ТОРНАДО.....	144
ККТ Меркурий MS-К версии 02.....	149
ККТ ФЕЛИКС-Р К.....	154
ККТ ФЕЛИКС-3СК.....	158
ККТ FPrint-02К.....	164

ККТ FPrint-03К.....	169
ККТ FPrint-88К.....	173
ККТ FPrint-5200К.....	178
ККТ PayVKP-80К.....	182
ККТ PayPPU-700К.....	187
ККТ PayCTS-2000К.....	192
ККТ FPrint-55К.....	196
ККТ FPrint-22К.....	203
ККТ FPrint-11ПТК.....	210
ККТ FPrint-77ПТК.....	217
Таблица 3 «Пароли кассиров и администраторов».....	225
ККТ Триум-Ф.....	225
ККТ ФЕЛИКС-Р Ф, ФЕЛИКС-02К.....	225
ККТ «Меркурий-140Ф» АТОЛ.....	225
ККТ ТОРНАДО.....	226
ККТ Меркурий MS-К.....	226
ККТ ФЕЛИКС-Р К, ФЕЛИКС-3СК.....	227
ККТ FPrint-02К, FPrint-88К, PayVKP-80К, PayPPU-700К.....	227
ККТ FPrint-03К.....	227
ККТ FPrint-5200К, FPrint-55К.....	228
PayCTS-2000К.....	228
FPrint-22К.....	228
FPrint-11ПТК.....	229
FPrint-77ПТК.....	229
Таблица 4 «Параметры скидок и надбавок».....	230
Таблица 5 «Валюты».....	230
Таблица 6 «Текст в чеке».....	231
ККТ «Меркурий-140Ф» АТОЛ.....	231
ККТ Триум-Ф.....	231
ККТ ФЕЛИКС-Р Ф, ФЕЛИКС-02К.....	231
ККТ ТОРНАДО.....	231
ККТ Меркурий MS-К.....	232
ККТ ФЕЛИКС-Р К, ФЕЛИКС-3СК.....	232
ККТ FPrint-02К, FPrint-88К, PayVKP-80К, PayPPU-700К.....	232
ККТ FPrint-03К.....	232
ККТ FPrint-5200К.....	233
ККТ PayCTS-2000К.....	233
ККТ FPrint-55К.....	233
ККТ FPrint-22К.....	233
ККТ FPrint-11ПТК.....	234
ККТ FPrint-77ПТК.....	234
Таблица 7 «Наименования секций».....	235
ККТ «Меркурий-140Ф» АТОЛ.....	235
ККТ Триум-Ф.....	235
ККТ ФЕЛИКС-Р Ф.....	235
ККТ ФЕЛИКС-02К.....	235
ККТ ТОРНАДО.....	235
ККТ Меркурий MS-К.....	235
ККТ ФЕЛИКС-Р К, ФЕЛИКС-3СК.....	236
ККТ FPrint-02К, FPrint-88К, PayVKP-80К, PayPPU-700К.....	236
ККТ FPrint-03К.....	236
ККТ FPrint-5200К, PayCTS-2000К, FPrint-55К.....	236

ККТ FPrint-22К.....	236
ККТ FPrint-11ПТК.....	236
ККТ FPrint-77ПТК.....	236
Таблица 8 «Налоговые ставки».....	237
ККТ Триум-Ф, ФЕЛИКС-Р Ф, ФЕЛИКС-02К, ТОРНАДО, Меркурий MS-К, ФЕЛИКС-Р К, ФЕЛИКС-3СК, FPrint-02К, FPrint-03К, FPrint-88К, FPrint-5200К, PayVKP-80К, PayPPU-700К, PayCTS-2000К, FPrint-55К, FPrint-22К, FPrint- 11ПТК, FPrint-77ПТК.....	237
ККТ «Меркурий-140Ф» АТОЛ.....	237
Таблица 9 «Подключенное оборудование».....	238
ККТ Триум-Ф, ФЕЛИКС-Р Ф, ФЕЛИКС-02К, ТОРНАДО, Меркурий MS-К, ФЕЛИКС-Р К, ФЕЛИКС-3СК, FPrint-02К, FPrint-03К, FPrint-5200К, PayVKP- 80К, PayPPU-700К, PayCTS-2000К.....	238
ККТ Меркурий 140Ф АТОЛ.....	238
FPrint-88К.....	239
ККТ FPrint-55К, FPrint-22К.....	240
ККТ FPrint-11ПТК.....	241
ККТ FPrint-77ПТК.....	242
Таблица 10 «Защита ККТ».....	243
ККТ Триум-Ф.....	243
ККТ ФЕЛИКС-Р Ф, ФЕЛИКС-02К, «Меркурий-140Ф» АТОЛ, ТОРНАДО, Меркурий MS-К, ФЕЛИКС-Р К, ФЕЛИКС-3СК, FPrint-02К, FPrint-03К, FPrint- 88К, FPrint-5200К, ККТ PayVKP-80К, PayPPU-700К, PayCTS-2000К, FPrint- 55К, FPrint-22К, FPrint-11ПТК, FPrint-77ПТК.....	243
Таблица 11.....	243
Таблица 12 «Наименования типов оплаты».....	244
ККТ Триум-Ф, ФЕЛИКС-Р Ф, ФЕЛИКС-02К, Меркурий 140 АТОЛ.....	244
ККТ Меркурий MS-К.....	244
ККТ ТОРНАДО.....	244
ККТ ФЕЛИКС-Р К, ФЕЛИКС-3СК.....	244
ККТ FPrint-02К, FPrint-88К, PayVKP-80К, PayPPU-700К.....	244
ККТ FPrint-03К.....	244
ККТ FPrint-5200К.....	245
ККТ PayCTS-2000К.....	245
ККТ FPrint-55К.....	246
ККТ FPrint-22К.....	246
ККТ FPrint-11ПТК.....	247
ККТ FPrint-77ПТК.....	248
Таблица 13 «Налоги».....	249
ККТ FPrint-55К.....	249
ККТ FPrint-22К.....	249
ККТ FPrint-11ПТК.....	249
Таблица 14 «Скидки и надбавки».....	250
ККТ FPrint-55К.....	250
ККТ FPrint-22К.....	250
ККТ FPrint-11ПТК.....	251
ККТ FPrint-77ПТК.....	251
Таблица 15 «Наименования реквизитов».....	252
ККТ FPrint-55К, FPrint-22К, FPrint-11ПТК, FPrint-77ПТК.....	252
Таблица 16 «Ограничение скорости печати».....	254
FPrint-77ПТК.....	254
Приложение 5.....	255

При смене фискального ядра	255
Приложение 6	256
Кодовая страница 866 MS-DOS	256
Внутренняя кодировка ККТ	257
Кодовая страница Windows-1251	258
Приложение 7	259
Используемые кабели	259
Приложение 8	264
Типовые последовательности	264
Управление режимами	264
Простейшая последовательность формирования чека продажи.....	264
Формирование позиции с названием товара	264
Формирование чека продажи с названиями товаров и скидками на позиции и на чек	265
Печать чека продажи параллельно с его формированием.....	266
Формирование чека продажи с использованием команды Регистрация скидки/надбавки и команды Регистрация налога.....	267
Считывание дампа	268
Считывание списка картинок	269
Считывание картинки.....	269
Запись картинки	269

ВВЕДЕНИЕ

Данный протокол обмена предназначен для написания драйверов следующих моделей ККТ:

- Триум-Ф эталонной версии 01, в дальнейшем – Триум-Ф;
- ФЕЛИКС-Р Ф эталонная версия 02, в дальнейшем – ФЕЛИКС-Р Ф;
- ФЕЛИКС-02К эталонная версия 01, в дальнейшем – ФЕЛИКС-02К;
- «Меркурий-140Ф» АТОЛ;
- ТОРНАДО (МЕРКУРИЙ-114.1Ф эталонная версия 04), в дальнейшем – ТОРНАДО;
- Меркурий MS-К эталонная версия 02 – в дальнейшем Меркурий MS-К;
- ФЕЛИКС-Р К эталонной версии 01 – в дальнейшем ФЕЛИКС-Р К;
- ФЕЛИКС-3СК эталонная версия 01 – в дальнейшем ФЕЛИКС-3СК;
- FPrint-02К эталонная версия 02 – в дальнейшем FPrint-02К;
- FPrint-03К эталонная версия 01 – в дальнейшем FPrint-03К;
- FPrint-88К;
- FPrint-5200К эталонная версия 01 – в дальнейшем FPrint-5200К;
- PayVKP-80К;
- PayPPU-700К;
- PayCTS-2000К;
- FPrint-55К (FPrint-55ПТК);
- FPrint-22К (FPrint-22ПТК);
- FPrint-11ПТК;
- FPrint-77ПТК.

и стыковки с ними различных устройств. В документе содержится полная информация о системе команд данных моделей ККТ.

Примечание: в ККТ FPrint-55К и FPrint-55ПТК, а также FPrint-22К и FPrint-22ПТК, обмен данными производится по **Протоколу v.2.4**, описание которого представлено в данном документе. Таким образом, при работе с ККТ FPrint-55ПТК либо FPrint-22ПТК необходимо использовать информацию о FPrint-55К и FPrint-22К, соответственно.

Авторские права

Данный протокол является объектом авторских прав ГК «АТОЛ».

Данный протокол обмена может свободно использоваться только для написания драйверов указанных ККТ и стыковки с ними различных устройств.

Данный протокол обмена не может быть использован для реализации в других ККТ без письменного согласия ГК «АТОЛ».

Структура документа

Документ состоит из двух основных частей: «Нижний уровень» и «Верхний уровень».

Под командой понимается посылка, состоящая из кода команды и данных (они могут отсутствовать), которые определяют тип действия для ККТ. На каждую команду ККТ присылает ответ, содержащий код ошибки, и данные (могут отсутствовать) в зависимости от команды. Исключением является команда **Гудок**, на которую не передается ответа. У отдельных команд, например, **Снятие суточного отчета с гашением**, ответ «Ошибок нет» означает, что команда принята в работу без ошибок, но результат ее выполнения можно узнать позже путем запроса состояния (подробнее смотрите, например, описание команды **Снятие суточного отчета с гашением**). Все команды и ответы передаются по единому протоколу нижнего уровня, который отвечает за достоверность передачи данных (при помощи механизма контрольных сумм и повторов). Таким образом, в разделе «Нижний уровень» описан общий для всех команд и ответов алгоритм их передачи и приема.

В разделе «Верхний уровень» описаны конкретные коды команд, передаваемые в них данные и форматы ответов на команды, а также возможные коды ошибок и их описание.

НИЖНИЙ УРОВЕНЬ

Для передачи используется протокол связи со скоростью обмена 1200, 2400, 4800, 9600, 14400, 38400, 57600 или 115200 бод с физическим кадром:

- 1 стартовый бит;
- 8 битов данных;
- 1 стоповый бит;
- без проверки на четность;
- 3 линии (TXD, RXD, GND).

Хост – ПК, POS, пульт управления ТРК и любое другое устройство, осуществляющее управление кассовым аппаратом.

Управляющие символы протокола:

ENQ	Запрос	05H
ACK	Подтверждение	06H
STX	Начало текста	02H
ETX	Конец текста	03H
EOT	Конец передачи	04H
NAK	Отрицание	15H
DLE	Экранирование управляющих символов	10H

Структура блока команды и ответа

STX <data[N]> ETX <CRC>

- STX – флаг начала блока команды или ответа
- <data[N]> – посылаемые данные (N байт)
- ETX – флаг конца блока команды или ответа
- <CRC> – байт контрольной суммы

Поле <data [N]> команды и ответа

<data [N]>

Количество байт данных (N) не должно превышать:

- Триум-Ф: $N \leq 47$;
- ФЕЛИКС-Р Ф: $N \leq 38$;
- ФЕЛИКС-02К: $N \leq 38$;
- «Меркурий-140Ф» АТОЛ: $N \leq 30$;
- ТОРНАДО: $N \leq 66$;
- Меркурий MS-K $N \leq 66$;
- ФЕЛИКС-Р К $N \leq 66$;
- ФЕЛИКС-3СК $N \leq 66$;
- FPrint-02K $N \leq 66$;
- FPrint-03K $N \leq 66$;
- FPrint-88K $N \leq 66$;
- FPrint-5200K $N \leq 66$;
- PayVKP-80K $N \leq 66$;
- PayPPU-700K $N \leq 66$;
- PayCTS-2000K $N \leq 98$;
- FPrint-55K $N \leq 50$;
- FPrint-22K $N \leq 62$;
- FPrint-11ПТК $N \leq 46$;
- FPrint-77ПТК $N \leq 57$.

ВНИМАНИЕ! Байты данных, равные DLE и ETX, передаются как последовательность двух байт: 10h как <DLE DLE>, 03h как <DLE ETX>. Такая операция далее будет называться маскировкой. Все остальные байты (даже равные остальным управляющим символам) передаются просто – как один байт. DLE аналогичен символу '\ в языке C (сравните последовательности "\n", "\\n", "\\n", "\\n" и <DLE ETX>, <DLE DLE>, <DLE DLE ETX>, <DLE DLE DLE ETX>).

Поле <CRC> команды и ответа

Контрольная сумма подсчитывается по алгоритму: «выполнение операции побайтное исключающее ИЛИ (XOR) по всем символам блока, включая ETX, но исключая STX».

Пример: передать блок данных <1F 00 FF 10 02 03 1A>.

1. Маскируем байты, равные DLE и ETX (10h и 03h): <1F 00 FF 10 10 02 10 03 1A>.
2. Добавляем в конец ETX: <1F 00 FF 10 10 02 10 03 1A 03>.
3. Подсчитываем <CRC>: 1F XOR 00 XOR FF XOR 10 XOR 10 XOR 02 XOR 10 XOR 03 XOR 1A XOR 03 = E8.
4. Добавляем в начало STX: <02 1F 00 FF 10 10 02 10 03 1A 03>.
5. Добавляем в конец <CRC>: <02 1F 00 FF 10 10 02 10 03 1A 03 E8>.

Передавать следует последовательность байт, полученную после шага 5.

Общий алгоритм обмена

Команда и ответ пересылаются по одинаковому симметричному протоколу. Протокол описан ниже:

Хост		ККТ
Команда	→	
Ожидание ответа	T5	Анализ и выполнение команды
	←	Ответ

Передача производится от **Передатчика** к **Приемнику** (**Активной** называется сторона, посылающая команду и принимающая ответ на нее, **Пассивной** – принимающая команду и отвечающая на нее):

Тип обмена	Хост	ККТ
Команда	Активный передатчик	Пассивный приемник
Ответ	Активный приемник	Пассивный передатчик

Алгоритм обмена выглядит следующим образом:



Используемые таймауты:

T1	T2	T3	T4	T5	T6	T7	T8
0,5 сек	2 сек	0,5 сек	0,5 сек	10 сек	0,5 сек	0,5 сек	1 сек

Для некоторых команд значение T5 указано в таблице.

Таймауты для некоторых команд:

Команда (HEX)	Таймаут в сек.	Название команды
4Ah	20	Заккрытие чека
5Ah	40	Снятие суточного отчета с гашением
62h	50	Фискализация / перерегистрация
6Bh	10	Технологическое обнуление ККТ
8Dh	20	Печать картинки по номеру
8Eh	20	Печать картинки с ПК
91h	45	Чтение регистров
A8h	120	Печать итогов активизации
A9h	120	Печать итогов смены по номеру смены
A6h	50	Активизация ЭКЛЗ
A7h	20	Заккрытие архива ЭКЛЗ
AAh	120	Печать контрольной ленты по номеру смены
ABh	120	Печать документа по номеру КПК
ACh	120	Отчет по диапазонам дат
ADh	120	Отчет по диапазонам смен

Нейтральное состояние – состояние, в котором станции находятся большую часть времени. В нейтральном состоянии ККТ либо ожидает команды, либо выполняет команду **Хоста**. **Хост** в нейтральном состоянии находится в моменты времени между подачами команд или при ожидании ответа от ККТ.

Для посылки данных **Передатчик** переходит в состояние передачи и запрашивает готовность к сеансу связи у потенциального **Приемника**, посылая ENQ. Передатчик ждет подтверждение готовности в течении времени T1.

Если станция готова получить данные, то она переходит в состояние приема, сигнализируя о своем решении посылкой символа ACK. После этого станция становится **Приемником**.

Получив подтверждение готовности **Приемника**, **Передатчик** начинает (не позднее, чем через T2 посылать кадр данных (команду или ответ).

■ **Примечание 1:** таймаут между посылкой байтов кадра не должен превышать T6.

Прием кадра данных ведется по алгоритму:

1. В течении времени T2 ждать получения STX (все байты, отличные от STX, игнорировать).
2. После STX все байты рассматривать как данные кадра.
3. Принимать кадр до получения ETX.
4. Если полученный байт ETX маскирован символом DLE, то рассматривать его как часть данных и продолжать прием – п.3.
5. Принять 1 байт после немаскированного ETX – <CRC>.

■ **Примечание 2:** таймаут ожидания очередного байта кадра должен быть равен T6.

Получив кадр данных, **Приемник** подсчитывает контрольную сумму посылки и сравнивает ее с полученной. Если контрольные суммы совпали, то **Приемник** подтверждает прием кадра данных – посылает ACK

Передатчик обязан закрыть сеанс связи (послать EOT). Если **Передатчик** – **Хост**, то завершение сеанса связи означает готовность **Хоста** принять ответ. Если **Передатчик** – **ККТ**, то EOT означает завершение ответа на команду. В любом случае **Передатчик** переходит в нейтральное состояние после передачи EOT, а **Приемник** – после получения EOT.

Передача команды

Хост		ККТ
ENQ (запрос сеанса)	→	
	←	ACK (подтверждение приема)
STX, data[N], ETX, <CRC> (передача команды)	→	
	←	ACK (подтверждение приема)
EOT (завершение передачи)	→	

Ответ на команду

Время ожидания ответа от ККТ должно быть равным T5 сек.

Хост		ККТ
	←	ENQ (запрос)
ACK (подтверждение приема)	→	
	←	STX, data[N], ETX, <CRC> (передача ответа)
ACK (подтверждение приема)	→	
	←	EOT (завершение передачи)

Ошибки при передаче

Конфликтная ситуация

Хост		ККТ
ENQ	→	
	←	ENQ
Ожидание (T7)		Ожидание (T8)
ENQ	→	

Каждая станция переходит в состояние ожидания на время T. Конфликтная ситуация регулируется различными значениями T: **Хост** – T7, **ККТ** – T8. **Хост** (для него ожидание короче) будет передавать свою информацию первым.

Нет ответа или неправильный ответ на запрос установки связи

Хост		ККТ
ENQ	→	
Ожидание (T1)		
ENQ	→	
Ожидание (T1)		
ENQ	→	
	←	NAK
ENQ	→	
Ожидание (T1)		
ENQ	→	
Ожидание (T1)		
EOT	→	

Если нет ответа или принят символ, отличный от ACK, **Передатчик** повторяет символ ENQ до 5 раз по истечении времени таймаута T1. Когда количество повторений исчерпано, **Передатчик** передает сигнал EOT и возвращается в нейтральное состояние. Если потенциальный **Приемник** не готов к получению данных, то он должен ответить NAK.

Ошибка обнаружена в блоке <data [N]>

Хост		ККТ
ENQ	→	
	←	ACK
STX, <data [N]>, ETX, <CRC>	→	
	←	NAK (отказ подтверждения приема – ошибка)
STX, <data [N]>, ETX, <CRC> (повтор кадра)	→	
	←	ACK
EOT	→	

При приеме сообщения анализируется текст между символами STX и ETX и проверяется на CRC. Если CRC не сошлись, формируется ответ NAK.

При получении ответа NAK, **Передатчик** повторяет свою информацию до тех пор, пока не получит подтверждение приема (ACK). Максимальное количество повторений одного сообщения, тем не менее, ограничено значением 10.

Нет передачи EOT

Если **Приемник** не получает EOT от **Передатчика** в течение T4 после посылки подтверждения приема кадра данных (ACK), то **Приемник** считает, что он принял EOT и возвращается в нейтральное состояние.

Диаграммы состояний

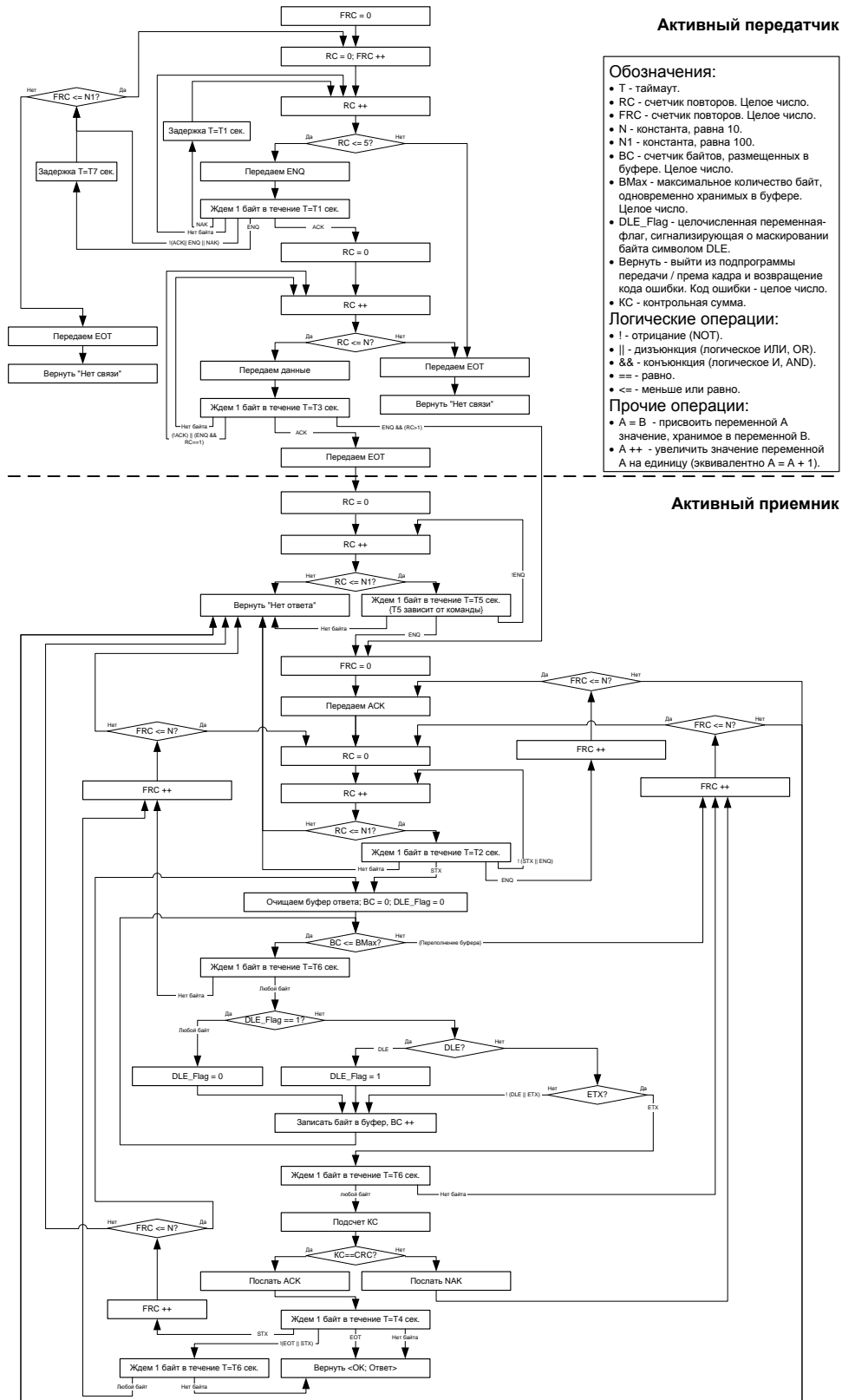
Ниже приведены более подробно диаграммы состояний активной и пассивной сторон.

Активной называется сторона, посылающая команду и принимающая ответ на нее. В случае ККТ активной стороной является **Хост**.

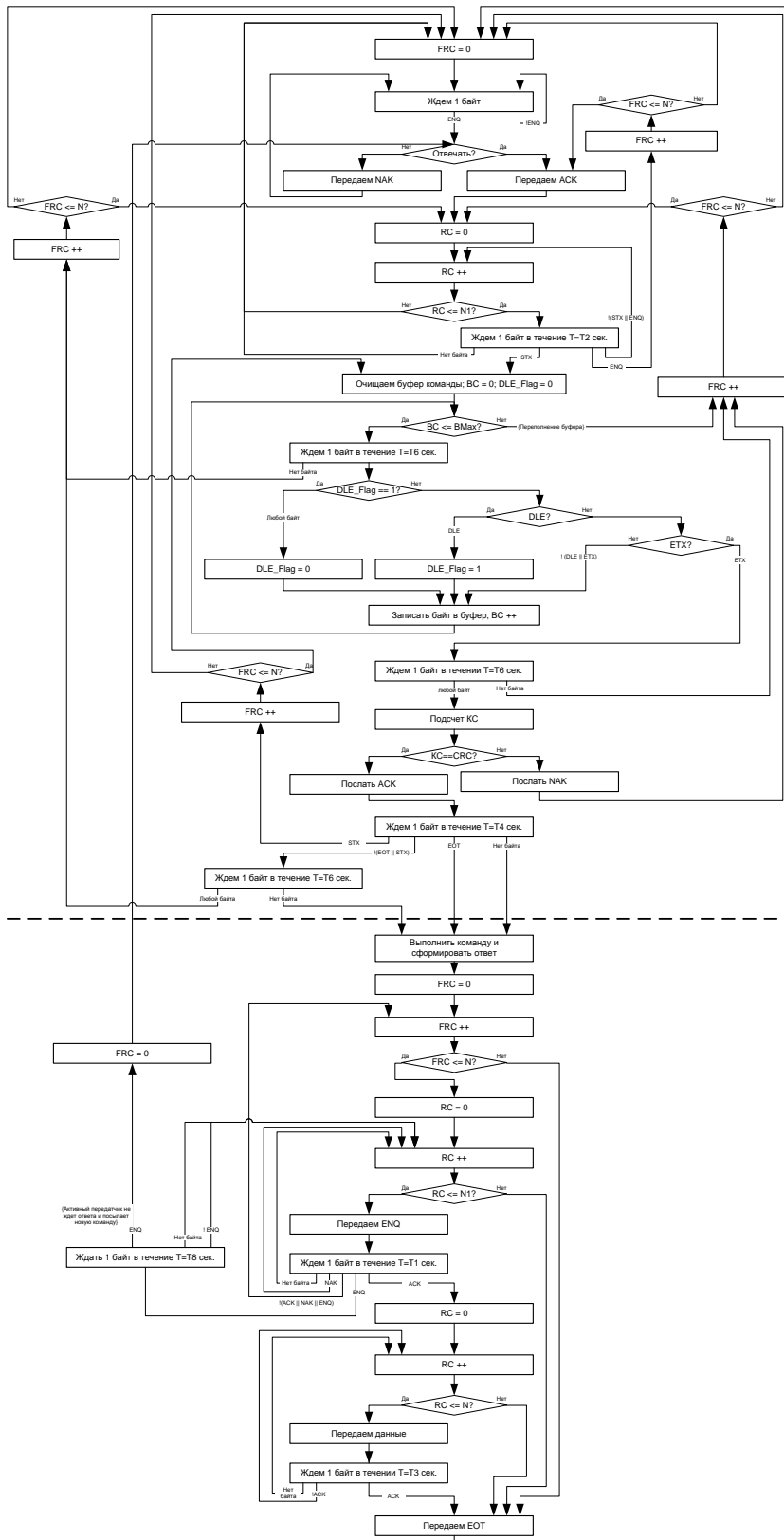
Пассивной называется сторона, принимающая команду и отвечающая на нее. ККТ всегда являются пассивной стороной.

Диаграммы показывают некоторые алгоритмические нюансы реализаций активной и пассивной сторон на границе **Приемник – Передатчик**.

Активная сторона



Пассивная сторона



Пассивный приемник

- Обозначения:**
- T - таймаут.
 - RC - счетчик повторов. Целое число.
 - FRC - счетчик байтов, размещенных в буфере. Целое число.
 - BC - счетчик байтов, размещенных в буфере. Целое число.
 - BMax - максимальное количество байт, одновременно хранимых в буфере. Целое число.
 - N - константа 10.
 - N1 - константа 100.
 - DLE_Flag - целочисленная переменная-флаг, сигнализирующая о маскировании байта символом DLE.
 - Вернуть - выйти из подпрограммы передачи / према кадра и возвращение кода ошибки. Код ошибки - целое число.
 - КС - контрольная сумма.
- Логические операции:**
- ! - отрицание (NOT).
 - || - дизъюнкция (логическое ИЛИ, OR).
 - && - конъюнкция (логическое И, AND).
 - == - равно.
 - <= - меньше или равно.
- Прочие операции:**
- A = B - присвоить переменной A значение, хранимое в переменной B.
 - A ++ - увеличить значение переменной A на единицу (эквивалентно A = A + 1).

Пассивный передатчик

ВЕРХНИЙ УРОВЕНЬ

Обозначение команд

При описании команд используется обозначение:

Код команды ("e", A5h, 165).

Его следует интерпретировать так: содержимое байта команды равно десятичному числу 165 (шестнадцатеричному A5h, ASCII символ "e" (в кодовой странице 866 MS DOS)).

Пароль доступа при передаче команды

Для ККТ Триум-Ф, ФЕЛИКС-Р Ф, ФЕЛИКС-02К, ТОРНАДО, Меркурий MS-К, ФЕЛИКС-Р К, ФЕЛИКС-3СК, FPrint-02К, FPrint-03К, FPrint-88К, FPrint-5200К, PayVKP-80К, PayPPU-700К, PayCTS-2000К, FPrint-55К, FPrint-22К, FPrint-11ПТК и FPrint-77ПТК все команды должны передаваться с паролем доступа к ККТ, т. е. реально следует передавать следующий блок data [N]:

<Пароль доступа> <Код команды> <Данные>,

где **<Пароль доступа>** – 4 BCD символа (см. Таблицу 2, поле 23 на странице 170).

По умолчанию пароль равен 0000. Если передаваемый пароль доступа не совпадает с запрограммированным в ККТ, то команда выполняться не будет (вернется ошибка 66h).

Далее будет описываться передаваемый блок данных без пароля.

Для ККТ «Меркурий-140Ф» АТОЛ не нужно использовать пароль доступа к ККТ при передаче каждой команды.

Пример: напечатать на чековой ленте ККТ строку "123" (пароль доступа 1097).

1. Для этого надо передать команду **Печать строки** (4Ch) и параметр **Текст** = "123" (три байта: 31h 32h 33h): **4Ch 31h 32h 33h**.
2. Добавить пароль доступа: **10h 97h 4Ch 31h 32h 33h**.
3. Добавить STX и ETX: **02h 10h 97h 4Ch 31h 32h 33h 03h**.
4. Добавить CRC (FAh): **02h 10h 97h 4Ch 31h 32h 33h 03h FAh**.

Передавать следует последовательность байт, полученную после шага 4.

Совместимость с будущими версиями

Параметры, в которых указано «не используются и должны содержать ноль» не проверяются на равенство нулю – они просто игнорируются (ошибок не возникнет), но будущие версии могут интерпретировать эти значения как какие-то параметры и существующая реализация ПО **Хоста** перестанет работать корректно. Для совместимости не стоит нарушать рекомендацию.

Разрядность денежных величин

Все суммы в данном разделе – целые величины, указанные в МДЕ. МДЕ – минимальная денежная единица. С 01.01.1998 в Российской Федерации 1 МДЕ равна 1 копейке (до 01.01.1998 1 МДЕ была равна 1 рублю).

Разрядность количества

Все параметры типа **Количество** – целые величины, указанные в граммах (тысячных долях килограмма). ККТ интерпретирует **Количество = 1** как 0,001 кг.

Формат передачи числовых значений

Все числовые величины передаются в двоично-десятичном формате, если не указано другое. Первым передается самый старший байт, последним – самый младший.

Пример 1: передача в ККТ цены 68135,94 руб. (поле «Цена» имеет длину 5 байт).

1. Переводим цену в копейки (см. раздел «Разрядность денежных величин» на странице 21 настоящего руководства): **6813594**.
2. Дополняем число до 10 разрядов (5 байт по 2 разряда в байте): **0006813594**.
3. Разбиваем последовательность на пары: **00 06 81 35 94**.
4. Записываем каждую пару в байты: **00h 06h 81h 35h 94h**.
5. Передаем байты, начиная с **00h**, затем **06h**, **81h**, **35h** и последним **94h**.

Пример 2: передача в ККТ количества 4,568 кг (поле «Количество» имеет длину 5 байт):

1. Переводим количество в граммы: **4568**.
2. Дополняем число до 10 разрядов (5 байт по 2 разряда в байте): **000004568**.
3. Разбиваем последовательность на пары: **00 00 00 45 68**.
4. Записываем каждую пару в байты: **00h 00h 00h 45h 68h**.
5. Передаем байты, начиная с **00h**, затем **00h**, **00h**, **45h** и последним **68h**.

Формат передачи строковых значений

Первым в блоке данных передается самый левый символ, последним – самый правый.

Все текстовые строки передаются в ККТ в кодовой странице 866 MS DOS (см. Приложение 6, стр. 256). Исключения составляют символы "№" (имеет код 24h), "€" (имеет код F2h), "\$" (имеет код FCh).

Примечание 1: символы "€" и "\$" недоступны в ККТ Триум-Ф и «Меркурий-140Ф» АТОЛ.

ККТ принимает текстовые строки в кодовой странице 866 MS-DOS, но хранит и возвращает их в собственной внутренней кодировке (см. Приложение 6, стр. 256). Только символы собственной кодировки ККТ можно передать на печать или запрограммировать в «строковых» ячейках таблиц настроек ККТ. Остальные символы кодовой страницы 866 MS-DOS не используются – при приеме от хоста ККТ заменяет их на пробелы.

Примечание 2: для ККТ Триум-Ф и «Меркурий-140Ф» АТОЛ строчные буквы автоматически преобразуются самой ККТ в заглавные.

Строка может не дополняться пробелами до максимальной длины – ККТ применит выравнивание влево, то есть дополнит строку пробелами справа.

Для всех моделей ККТ (кроме Триум-Ф и «Меркурий-140Ф» АТОЛ) при работе со строковыми значениями можно использовать символ "удвоение ширины следующего символа" (код 09h). Во внутренней кодировке ККТ этот символ имеет код FEh. Использование данного символа приводит при печати к увеличению ширины следующего за ним символа в строке (справа). Если символ "удвоение ширины

следующего символа" – последний в печатаемой строке, то вместо него печатается пробел.

Пример 1: передача в ККТ строки "12З4" (символ "З" должен быть увеличен по ширине в два раза).

1. Переводим каждый символ в кодировку 866 MS-DOS:
"1" = 31h, "2" = 32h, "3" = 33h, "4" = 34h.
2. Для увеличения ширины третьего символа перед ним прибавляем символ 09h: **31h 32h 09h 33h 34h.**
3. То есть строку в ККТ следует передавать как последовательность пяти байтов: **31h 32h 09h 33h 34h.**

Проиллюстрируем этот пример:

Печатная строка	1	2	З	4
Переданные байты	31h	32h	09h 33h	34h

Пример 2: считывание содержимого 1-й строки клише, хранимой в ККТ.

1. Подать команду (ее формат подробно описан на стр. 91):
00h 00h 46h 06h 00h 01h 01h.
2. Пусть ККТ вернула ответ:
55h 00h 31h 32h FEh 33h 34h 20h 20h 20h 20h 20h 20h 20h 20h 20h 20h 20h 20h 20h 20h.
Первый байт ответа – символ "U", второй – код ошибки (в данном случае ошибок нет), остальные символы – содержимое первой строки клише.
3. Декодируем символы строки согласно Приложению 6 на стр. 256:
31h – "1", 32h – "2", FEh – "символ удвоения ширины", 33h – "3", 34h – "4", 20h – " ".
4. То есть, в клише запрограммирована строка символов (выравнивание влево): **12З4.**

Возвращаемые значения и коды ошибок

Большинство команд возвращают код ошибки в формате:

"U" <Код Ошибки (1)> <0>,

но есть несколько команд, возвращающих данные не в таком формате или не возвращающих ответа вовсе. Особенность такова, что данное отличие заметно ТОЛЬКО, когда ошибок НЕТ. Если возникают какие-либо ошибки, то ККТ возвращает код ошибки в стандартном формате: **"U" <Код Ошибки (1)> <0>**.

Успешность выполнения команды

Все множество команд делится на две большие подгруппы: не печатающие и печатающие на чеке. С первой подгруппой все понятно – если команда вернула ошибку, то она не выполнена, иначе команда выполнена.

Со второй подгруппой есть нюанс: команды **Продажа, Сторно, Аннулирование, Возврат, Покупка, Возврат покупки, Аннулирование Покупки, Скидка/Надбавка, Расчет по чеку и Сторно расчета по чеку** сначала проверяют возможность выполнения команды, а затем начинают печатать на бумаге информацию. В процессе выполнения может кончиться бумага, и тогда выполняемая команда печатает на остатке бумаги строку «Операция аннулирована» и отменяет текущую команду.

Пример: регистрация произведена без ошибок, а при выполнении команды **Закреть чек** кончилась бумага. На чеке будет напечатано «Операция аннулирована», но чек останется открытым (аннулировано закрытие, а не чек). Вставьте бумагу и подайте еще раз команду **Закреть чек** – будет успешно закрыт текущий (ненулевой) чек.

Структура описания команд

При описании команды были сгруппированы по режимам, в которых они могут выполняться. Более полную информацию о допустимых режимах для всех команд можно получить из таблицы «Режимы и команды ККТ» на стр. 120.

Поддерживаемые команды

Код команды			Название команды	Стр.
HEX	DEC	ASC II		
01h	1	☺	Проверка разъемов интерфейса	29
3Fh	63	?	Запрос состояния ККТ	45
41h	65	A	Аннулирование	70
42h	66	B	Блокировка/разблокировка клавиатуры	40
43h	67	C	Скидка / Надбавка	72
44h	68	D	Начало считывания контрольной ленты	84
45h	69	E	Запрос кода состояния ККТ	57
46h	70	F	Чтение таблицы	91
47h	71	G	Гудок	41
48h	72	H	Выход из текущего режима	28
49h	73	I	Внесение денег	67
4Ah	74	J	Закреть чек (со сдачей)	75
4Bh	75	K	Программирование времени	60
4Ch	76	L	Печать строки	29
4Dh	77	M	Запрос наличных денег в ящике ККТ	47
4Eh	78	N	Сторно	69
4Fh	79	O	Выплата денег	67
50h	80	P	Программирование таблицы	90
52h	82	R	Регистрация	67
54h	84	T	Начало гашения контрольной ленты	67
56h	86	V	Вход в режим	27
57h	87	W	Возврат	71
58h	88	X	Получение последнего сменного итога	48
59h	89	Y	Аннулирование всего чека	66
5Ah	90	Z	Снятие суточного отчета с гашением	85
61h	97	a	Ввод заводского номера	96
62h	98	b	Фискализация / перерегистрация	96
63h	99	c	Запрос диапазонов дат и смен	96
64h	100	d	Программирование даты	60
65h	101	e	Фискальный отчет по диапазону дат	97
66h	102	f	Фискальный отчет по диапазону смен	98
67h	103	g	Начало снятия отчета без гашения	78
68h	104	h	Получение очередного блока данных КЛ	84
69h	105	i	Ввод положения десятичной точки	88
6Ah	106	j	Позиционирование конкретного чека	84

Код команды			Название команды	Стр.
HEX	DEC	ASC II		
6Bh	107	k	Технологическое обнуление ККТ	62
6Ch	108	l	Печать клише чека	37
6Dh	109	m	Ввод кода защиты ККТ	63
6Eh	110	n	Тестовый прогон	62
71h	113	q	Инициализация таблиц нач. значениями	63
73h	115	s	Печать нижней части чека	79
74h	116	t	Запрос активизированности кода защиты ККТ	59
75h	117	u	Отрезать чек	40
77h	119	w	Общее гашение	85
78h	120	x	Отмена последней скидки/надбавки	72
80h	128	A	Открыть денежный ящик	43
82h	130	B	Демонстрационный прогон	63
83h	131	Г	Начало считывания ПО ККТ	93
84h	132	Д	Получение очередного блока данных ПО ККТ	94
85h	133	E	Импульсное открытие денежного ящика	43
86h	134	Ж	Получить очередную строку картинки по номеру	95
87h	135	З	Печать поля	30
88h	136	И	Звуковой сигнал	41
89h	137	Й	Вывод на дисплей для ККТ «Меркурий-140Ф» АТОЛ	44
8Ah	138	К	Очистить массив картинок	95
8Bh	139	Л	Добавить строку картинки	94
8Ch	140	М	Статус массива картинок	50
8Dh	141	Н	Печать картинки по номеру	36
8Eh	142	О	Печать картинки с ПК	34
8Fh	143	П	Передать данные в порт	42
90h	144	Р	Параметры картинки в массиве	49
91h	145	С	Считать регистр	50
92h	146	Т	Открыть чек	65
95h	149	Х	Повторная печать последнего чека	76
99h	153	Ц	Расчет по чеку	74
9Ah	154	Ъ	Открыть смену	64
9Bh	155	Ы	Сторно расчета по чеку	74
9Ch	156	Ь	Начало считывания дампа	93
9Dh	157	Э	Получение версии	49
9Eh	158	Ю	Закрыть картинку	94
9Fh	159	Я	Начать считывание картинки по номеру	42
A5h	165	e	Получить тип устройства	48
A6h	166	ж	Активизация ЭКЛЗ	99
A7h	167	з	Закрытие архива ЭКЛЗ	99
A8h	168	и	Печать итогов активизации	99
A9h	169	й	Печать итогов смены по номеру смены	99
AAh	170	к	Печать контрольной ленты по номеру смены	99
ABh	171	л	Печать документа по номеру КПК	99
ACH	172	м	Отчет по диапазонам дат	99
ADh	173	н	Отчет по диапазонам смен	100
Aeh	174	о	Запрос состояния ЭКЛЗ	56
Afh	175	п	Выполнение команды ЭКЛЗ	100
B0h	176	▒	Установить фискальную станцию	44
B1h	177	▒	Печать отложенного документа	76

Описание протокола ККТ v. 2.4.

Код команды			Название команды	Стр.
HEX	DEC	ASC II		
B2h	178	▣	Завершение формирования отложенного документа	78
B3h	179		Получить последний код ошибки.	59
B6h	182		Печать документа по номеру	88
B7h	183	π	Печать контрольной ленты	88
B8h	184	≡	Регистрация налога	73
B9h	185	≡	Отмена регистрации налога	74
BAh	186		Регистрация скидки/надбавки	72
BEh	190	≡	Запрос состояния ЭЖ	59
BFh	191	┘	Формирование реквизита	34
C0h	192	L	Печать данных с внешнего носителя	80
C1h	193	┘	Печать штрихкода	37
C2h	194	┘	Печать штрихкода (добавление данных)	39
C3h	195	┘	Запрос данных ЭЖ	57
C6h	198	≡	Открыть файл SD	80
C7h	199		Читать файл	80
C8h	200	≡	Запись файла	81
C9h	201	≡	Закрывать файл	81
CAh	202	≡	Удалить файл	81
CBh	203	≡	Открыть каталог	81
CCh	204		Читать каталог	82
CDh	205	=	Закрывать каталог	82

Таблица допустимых режимов для всех команд приведена «Режимы и команды» на странице 120.

Команды перехода между режимами

После включения питания ККТ находится в состоянии «Выбор». Из этого состояния она может перейти в один из режимов:

- регистрации;
- отчетов без гашения;
- отчетов с гашением;
- программирования;
- доступа к ФП;
- доступа к ЭКЛЗ;
- дополнительных команд (например: «тестовый прогон» или «оповещение о переводе часов на летнее / зимнее время »).

Из состояния «Выбор» можно перейти в требуемый режим командой **Вход в режим** (в режим дополнительных команд – определенными командами или соответствующими действиями с клавиатуры ККТ для клавиатурных ККТ).

Если при последнем входе в режим доступа к ФП был введен неправильный пароль, то при включении ККТ перейдет в режим 5.1 («Ввод пароля») для повторного ввода пароля доступа к ФП.

Вход в режим

Команда: "V" <Режим(1)><Пароль(4)>.

Ответ: "U" <Код Ошибки(1)><0>.

Код команды ("V", 56h, 86).

Код ответа ("U", 55h, 85).

Режим – устанавливаемый режим (двоично-десятичное число):

- 1 - Режим регистрации.
- 2 - Режим отчетов без гашения.
- 3 - Режим отчетов с гашением.
- 4 - Режим программирования.
- 5 - Режим доступа к ФП.
- 6 - Режим доступа к ЭКЛЗ.

Пароль – 8 двоично-десятичных символов, пароль для входа в указанный режим (все пароли, кроме пароля доступа к ФП, программируются в таблице паролей ККТ, пароль доступа к ФП изменяется при проведении фискализации / перерегистрации).

Вернуться из текущего режима в состояние «Выбор» можно по команде **Выход из режима**.

Если при входе в режим доступа к ФП пароль доступа к ФП введен неверно, то ККТ блокируется в режиме ввода пароля доступа к ФП (режим 5.1) и на любые команды, кроме выполнимых в данном режиме (см. таблицу Режимы и команды ККТ на стр. 120), возвращает «ККТ заблокирована, ждет ввода пароля доступа к ФП». Вывести ККТ из такого состояния можно только командой **Вход в режим** с правильным паролем доступа к ФП (по умолчанию 0). Если ККТ заблокирована и пароль опять неправильный, то ответ ККТ присылает с задержкой 0,5 сек.

Примечание: для ККТ Триум-Ф, «Меркурий-140Ф» АТОЛ, ККТ ФЕЛИКС-Р Ф и ТОРНАДО режим 6 (Доступ к ЭКЛЗ) не реализован.

Выход из текущего режима

Команда: "H".
Ответ: "U" <Код Ошибки(1)><0>.
Код команды ("H", 48h, 72).

Команда выхода из текущего режима в «надрежим». Эта команда отменяет любое начатое на ККТ действие (кроме открытого чека). Например, если ККТ находится в состоянии перевода времени при переходе на летнее / зимнее время, в режиме подтверждения ввода даты и т.д. Структура режимов выглядит так:

Режим «Выбор» – Режим i – Подрежим j,

по этой причине выход из подрежима сразу в режим «Выбор» недопустим.

Данной командой нельзя выйти из состояний 1.4 (режим приема платежей по чеку), 5.1 (если введен неверный пароль доступа к ФП) и 7.11 (см. также примечание к команде **Вход в режим**).

Данной командой следует выходить из режима 7.13 (режим оповещения перевода часов на летнее / зимнее время).

Общие команды

Общими называются те команды, которые могут выполняться ККТ во всех (или почти во всех) режимах. Более подробно смотрите таблицу на стр. 120.

Команды тестирования

Проверка разъемов интерфейса

Команда: "☺"<Параметр(1)>.
 Ответ: "U"<Код Ошибки(1)><(0)>.
 Код команды ("☺", 01h, 1).

Команда предназначена для проверки работоспособности разъемов интерфейсов обмена ККТ с ПК (USB и Ethernet) либо дисплеем покупателя (второй канал передачи данных интерфейса RS-232).

Параметр – Формат двоично-десятичный. Поле предназначено для определения интерфейса, который нужно проверить:

- 0 – USB (для корректного выполнения команды нужно использовать заглушку порта USB),
- 1 – Ethernet (для корректного выполнения команды нужно использовать заглушку порта Ethernet) (используется только в ККТ FPrint-77ПТК),
- 2 – RS2 (второй канал передачи данных – дисплейный порт).

Команда поддерживается только в ККТ FPrint-55К, FPrint-22К, FPrint-11ПТК и FPrint-77ПТК. Для корректного выполнения команды нужно использовать заглушки (схемы заглушек смотрите в Инструкции по сервисному обслуживанию и ремонту из комплекта поставки ККТ).

Команды печати

Печать строки

Команда: "L" <Печатаемые символы (X)>.
 Ответ: "U" <Код Ошибки(1)><(0)>.
 Код команды ("L", 4Ch, 76).

Печатаемые символы – символы в кодовой странице 866 MS DOS. О формате передачи строковых значений см. на стр. 22.

Длина строки **X** может быть любой из диапазона:

- ККТ Триум-Ф: X = 0..40;
- ККТ ФЕЛИКС-Р Ф: X = 0..20;
- ККТ ФЕЛИКС-02К: X = 0..20;
- ККТ «Меркурий-140Ф» АТОЛ: X = 0..24;
- ККТ ТОРНАДО: X = 0..48;
- ККТ Меркурий MS-К: X = 0..39;
- ККТ ФЕЛИКС-Р К: X = 0..38;
- ККТ ФЕЛИКС-3СК: X = 0..38;
- ККТ FPrint-02К: X = 0..56;
- ККТ FPrint-03К: X = 0..32;

- ККТ FPrint-88К: X =0..56;
- ККТ FPrint-5200К: X =0..36;
- ККТ PayVKP-80К: X =0..56;
- ККТ PayPPU-700К: X=0..56;
- ККТ PayCTS-2000К: X =0..72;
- ККТ FPrint-55К: X =0..36;
- ККТ FPrint-22К: X =0..48;
- ККТ FPrint-11ПТК: X = 0..32;
- ККТ FPrint-77ПТК: X = 0..57.

При печати пустой строки просто проматывается лента на одну строку.

Для ККТ ФЕЛИКС-02К, ФЕЛИКС-Р К, FPrint-02К, FPrint-03К, FPrint-88К, FPrint-5200К, PayVKP-80К, PayPPU-700К и PayCTS-2000К есть возможность настройки печати командой **Печать строки** на чековой ленте, а для ККТ ФЕЛИКС-Р Ф, ТОРНАДО, Меркурий MS-К, ФЕЛИКС-3СК на чековой/контрольной ленте (см. Таблица 2 Ряд 1 Поле 51 – «Печатать текст командой **Печать строки**).

Для ККТ FPrint-55К, FPrint-22К, FPrint-11ПТК и FPrint-77ПТК есть возможность настройки печати текста командой **Печать строки** на чековой/контрольной ленте (для ККТ контрольная лента – электронный журнал (ЭЖ) распечатанный на чековую ленту), подробнее см. Таблица 2 Ряд 1 Поле 51 – «Печатать текст командами **Печать строки** и **Формирование реквизита**».

Примечание: в ККТ FPrint-55К, FPrint-22К, FPrint-11ПТК и FPrint-77ПТК при выполнении данной команды в режиме отчетов без гашения при начатом служебном отчете с левого и правого краев области печати печатаются маркеры «¶». В связи с этим количество печатаемых символов в строке равно максимальному количеству символов в строке минус два.

Печать поля

Команда: "З"<Флаги (1)><Принтер (1)><Шрифты (1)>
<Множители (1)><Межстрочие (1)><Яркость (1)>
<РежимЧЛ (1)><РежимКЛ (1)> <Форматирование (1)>
<Резерв (2)> <Текст (X)>

Ответ: "U"<Код ошибки (1)><0>

Код команды: ("З", 87h, 135).

Флаги – битовое поле:

0-й бит: режим проверки, 0 – нет, 1 – да;

Остальные биты не используются и должны содержать ноль.

Принтер – битовое поле:

0-й бит – печать на чековой ленте, 0 – нет, 1 – да;

1-й бит – печать на контрольной ленте, 0 – нет, 1 – да (бит используется только в ККТ ФЕЛИКС-Р Ф, ФЕЛИКС-02К, ТОРНАДО и Меркурий MS-К).

Остальные биты не используются и должны содержать ноль.

Для ККТ FPrint-55К, FPrint-22К, FPrint-11ПТК и FPrint-77ПТК: 1-й бит – сохранять печатаемую строку в ЭЖ; 0 – не сохранять, 1 – сохранять (для ККТ в исполнении с ЭЖ). При сохранении строки в ЭЖ настройки печати, заданные в команде, не сохраняются.

Для ККТ FPrint-88К, PayVKP-80К и PayPPU-700К бит 0 всегда должен содержать 1.

Для ККТ PayVKP-80К бит 1 всегда должен содержать 0.

Шрифты – шрифт, которым будет печататься текст (для ККТ FPrint-02К, FPrint-03К, FPrint-88К, PayVKP-80К и PayPPU-700К данное поле не используется и должно содержать 0).

Младший полубайт – для чековой ленты:

- 0 – по настройке для данного принтера (Табл. 2 поле 32).
- 1..4 – соответствующие шрифты.
- 5..15 – зарезервированные значения (недопустимы).

Примечание: для ККТ PayCTS-2000К допустимые значения параметра **Шрифты** 1..3. Для ККТ FPrint-77ПТК допустимые **Шрифты** 1..6.

Старший полубайт – для контрольной ленты (используется только в ККТ ФЕЛИКС-Р Ф, ФЕЛИКС-02К, ТОРНАДО и Меркурий MS-К, в остальных ККТ старший полубайт не используется и должен содержать 0):

- 0 – по настройке для данного принтера (Табл. 2 поле 33).
- 1..4 – соответствующие шрифты
- 5..15 – зарезервированные значения (недопустимы).

Множители – множитель по вертикали:

Младший полубайт – для чековой ленты:

- 0 – по настройке для данного принтера (Табл. 2 Ряд 1 Поле 34);
- 1 – растянутый (не зависит от настройки Табл. 2 Ряд 1 Поле 34);
- 3 – единичный (не зависит от настройки Табл. 2 Ряд 1 Поле 34);
- 2, 4..15 – зарезервированные значения (недопустимы).

Старший полубайт – для контрольной ленты (используется только в ККТ ФЕЛИКС-Р Ф, ФЕЛИКС-02К, ТОРНАДО и Меркурий MS-К, в остальных ККТ старший полубайт не используется и должен содержать 0):

- 0 – по настройке для данного принтера (Табл. 2 Ряд 1 Поле 35);
- 1 – растянутый (не зависит от настройки Табл. 2 Ряд 1 Поле 35);
- 3 – единичный (не зависит от настройки Табл. 2 Ряд 1 Поле 35);
- 2, 4..15 – зарезервированные значения (недопустимы).

Межстрочие – межстрочный интервал, предшествующий строке:

Младший полубайт – для чековой ленты:

- 0 – по настройке для данного принтера (Табл. 2 Ряд 1 Поле 30);
- 1..15 – точно указанное количество пикселей.

Старший полубайт – для контрольной ленты (используется только в ККТ ФЕЛИКС-Р Ф, ФЕЛИКС-02К, ТОРНАДО и Меркурий MS-К, в остальных ККТ старший полубайт не используется и должен содержать 0):

- 0 – по настройке для данного принтера (Табл. 2 Ряд 1 Поле 31);
- 1..15 – точно указанное количество пикселей.

Интервал указывается в абсолютных величинах – пикселях принтера.

Для ККТ Fprint-02К интервал в пикселях рассчитывается по формуле $(\text{Межстрочие}+1)\times 4$, для ККТ Fprint-5200К, PayCTS-2000К, FPrint-55К, FPrint-22К, FPrint-11ПТК и FPrint-77ПТК – $(\text{Межстрочие}+1)\times 2$, для ККТ PayPPU-700К – $(\text{Межстрочие}+2)\times 4$.

В ККТ FPrint-88К логика работы параметра **Межстрочие** отличается от указанного выше. Если значение этого параметра больше значения настройки (Табл. 2, поле 30), то межстрочный интервал принимается равным параметру **Межстрочие**, если меньше – табличному значению.

Для ККТ FPrint-02К, FPrint-88К, PayVKP-80К, PayPPU-700К, PayCTS-2000К, FPrint-55К, FPrint-22К, FPrint-11ПТК и FPrint-77ПТК межстрочный интервал применяется после печати строки.

Яркость – яркость печати (для ККТ FPrint-02К, FPrint-88К, PayVKP-80К и PayPPU-700К не используется):

Младший полубайт – для чековой ленты:

0 – по настройке ККТ (см. Табл. 2 поле 19),

1 – минимальная,

2 – чуть поярче, чем 1,

....

14 – чуть поярче, чем 13,

15 – максимальная.

Старший полубайт – для контрольной ленты (используется только в ККТ ФЕЛИКС-Р Ф, ФЕЛИКС-02К, ТОРНАДО и Меркурий MS-К, в остальных ККТ старший полубайт не используется и должен содержать 0):

0 – по настройке ККТ (см. Табл. 2, поле 38),

1 – минимальная,

2 – чуть поярче, чем 1,

....

14 – чуть поярче, чем 13,

15 – максимальная.

РежимЧЛ и **РежимКЛ** – битовое поле, способ печати строки на чековой и контрольной лентах.

Для ККТ ФЕЛИКС-Р Ф, ФЕЛИКС-02К, PayCTS-2000К оба байта зарезервированы и должны содержать 1.

Для ККТ ТОРНАДО, Меркурий MS-К, ФЕЛИКС-Р К, ФЕЛИКС-3СК, FPrint-02К, FPrint-03К, FPrint-88К, FPrint-5200К, PayVKP-80К, PayPPU-700К, FPrint-55К, FPrint-22К, FPrint-11ПТК и FPrint-77ПТК:

если **РежимЧЛ.бит 0 = РежимКЛ.бит 0 = 1**, то строка выводится на печать;

если **РежимЧЛ.бит 0 = РежимКЛ.бит 0 = 0**, то строка запоминается в буфере строки ККТ и впоследствии может быть напечатана при выполнении команд **Регистрация, Возврат, Сторно, Аннулирование, Внесение, Выплата**.

Примечание: строка может быть напечатана при выполнении команд **Внесение, Выплата** только в ККТ FPrint-55К, FPrint-22К, FPrint-11ПТК и FPrint-77ПТК.

Эта настройка позволяет напечатать необходимую текстовую информацию (наименование товара, единицу измерения количества, признак денежной единицы и т.д.) в строке, содержащую количество, цену и стоимость. ККТ FPrint-55К, FPrint-22К, FPrint-11ПТК и FPrint-77ПТК при выполнении команд **Регистрация, Возврат, Сторно, Аннулирование** с помощью настройки T2P1П78 можно настроить печать этой информации на разных строках.

РежимКЛ используется только в ККТ ФЕЛИКС-Р Ф, ФЕЛИКС-02К, ТОРНАДО и Меркурий MS-К, для остальных ККТ **РежимКЛ** бит 0 зарезервирован и должен содержать 1, кроме режима запоминания строки в буфер.

Примечание: в FPrint-55К, FPrint-22К, FPrint-11ПТК и FPrint-77ПТК если значение **РежимЧЛ.бит 0 = РежимКЛ.бит 0 = 0**, то строка будет напечатана при выполнении команд **Регистрация, Возврат, Сторно, Аннулирование, Внесение, Выплата** независимо от значения параметра **Принтер**.

Буфер строки очищается после выполнения любой команды, печатающей на чековой ленте, и выключения с последующим включением ККТ для корректной печати буферизированных строк необходимо отключить печать номера секции (см Табл. 2, поле 42).

Примечание: для ККТ FPrint-88К и PayVKP-80К буферизированная строка при выполнении команд **Возврат** и **Аннулирование** печатается только при открытом чеке.

Форматирование – битовое поле, способ форматирования текста.

Для ККТ FPrint-88К и PayVKP-80К:

0-й бит – жирная печать;
1-й бит – подчеркивание;
2-й бит – инверсная печать;
остальные биты не используются.

Для ККТ PayPPU-700К:

1-й бит – жирная печать;
2-й бит – инверсная печать;
остальные биты не используются.

Для ККТ PayCTS-2000К:

3-й бит – инверсная печать;
остальные биты не используются.

Для остальных ККТ байт не используется, но для совместимости должен содержать ноль.

Резерв – два зарезервированных байта. Не используются, но для совместимости должны содержать ноль.

Текст(X) - символы в кодовой странице 866 MS DOS. О формате передачи строковых значений см. на стр. 22.

Длина строки X может быть любой из диапазона:

- для ККТ ФЕЛИКС-Р Ф – 0..20;
- для ККТ ФЕЛИКС-02К – 0..20;
- для ККТ ТОРНАДО – 0..48;
- для ККТ Меркурий MS-К – 0..39;
- для ККТ ФЕЛИКС-Р К – 0..38;
- для ККТ ФЕЛИКС-3СК – 0..38;
- для ККТ FPrint-02К – 0..50;
- для ККТ FPrint-03К – 0..32;
- для ККТ FPrint-88К – 0..42;
- для ККТ FPrint-5200К – 0..36;
- для ККТ PayVKP-80К – 0..52;
- для ККТ PayPPU-700К – 0..52;
- для ККТ PayCTS-2000К – 0..72;
- для ККТ FPrint-55К – 0..36;
- для ККТ FPrint-22К – 0..48;
- для ККТ FPrint-11ПТК – 0..32;
- для ККТ FPrint-77ПТК – 0..57.

При печати пустой строки просто проматывается лента на одну строку.

Примечание 1: для ККТ FPrint-02К, FPrint-88К, PayVKP-80К и PayCTS-2000К печать пустой строки данной командой невозможна.

Примечание 2: в ККТ FPrint-55К, FPrint-22К, FPrint-11ПТК и FPrint-77ПТК при

выполнении данной команды из режима отчетов без гашения при начатом служебном отчете с левого и правого краев области печати печатаются маркеры «■». В связи с этим количество печатаемых символов в строке равно максимальному количеству символов в строке минус два.

Данная команда не поддерживается ККТ Триум-Ф и «Меркурий-140Ф» АТОЛ.

Формирование реквизита

Команда: "⌈" <Номер реквизита(2)> <Печатаемые символы (X)>

Ответ: "U" <Код Ошибки(1)><(0)>.

Код команды: ("⌈", BFh, 191).

<Номер реквизита> - формат двоичный. Обязательный параметр. Указывает номер реквизита, наименование которого необходимо распечатать. Допустимое значение от 1 до 100. На значения выходящие за данные пределы ККТ должна возвращать ошибку «неверный формат» (13h).

<Печатаемые символы (X)> – символы в кодовой странице 866 MS DOS.

X от 0 до XX символов. XX – максимально допустимое количество символов в строке для конкретной ККТ (см. Таблица 2 Ряд 1 Поле 55).

Данная команда поддерживается только в ККТ FPrint-55К, FPrint-22К, FPrint-11ПТК и FPrint-77ПТК. Данная команда выполняется только из режима регистрации при открытом регистрационном документе (продажа, возврат продажи, покупка, возврат покупки). Иначе ККТ FPrint-55К, FPrint-22К, FPrint-11ПТК и FPrint-77ПТК возвращают ошибку «Команда не реализуется в данном режиме ККТ» (66h). Реквизит и дополнительная информация может печататься на одной либо на разных строках, настройка параметра печати производится в T2P1P78.

Примечание: есть возможность настройки печати текста данной командой на чековой и контрольной ленте (см. Таблица 2 Ряд 1 Поле 51 – «Печатать текст командами **Печать строки** и **Формирование реквизита**»).

Печать картинки с ПК

Команда: "O" <Принтер (1)><Повтор (2)>Смещение (2) <Растр (X)>

Ответ: "U" <Код ошибки (1)><0>

Код команды: ("O", 8Eh, 142).

ВНИМАНИЕ! Код команды – РУССКАЯ буква «O» (8Eh, 142), а не латинская (4Fh, 79).

Принтер – битовое поле (назначение бит):

0-й бит: принтер ЧЛ, 0 – не печатать на чековой ленте, 1 – печатать;

1-й бит: принтер КЛ, 0 – не печатать на контрольной ленте, 1 – печатать (используется только в ККТ ФЕЛИКС-Р Ф, ТОРНАДО, Меркурий MS-К и ФЕЛИКС-ЗСК).

Остальные биты не используются и должны содержать ноль.

Повтор – формат двоичный, 1... 65535. Количество строк, на которых надо напечатать Растр.

Для ККТ Меркурий MS-K, ФЕЛИКС-Р К, ФЕЛИКС-ЗСК, FPrint-02К, FPrint-03К, FPrint-5200К, PayVKP-80К, FPrint-88К 20h – минимальное допустимое значение для этого поля.

Для ККТ FPrint-02К минимальное допустимое значение – 8, максимальное допустимое значение для этого поля 264, для ККТ FPrint-88К, PayVKP-80К и PayPPU-700К – 223, для PayCTS-2000К максимальное значение зависит от печатаемого растра (чем больше растр, тем меньше максимальное значение). Для FPrint-55К, FPrint-22К, FPrint-11ПТК и FPrint-77ПТК максимальное значение 4096.

Смещение – формат двоичный, 0...65535. Назначение поля – смещение картинки в пикселях.

- В ККТ PayVKP-80К параметр **Смещение** не используется и должен содержать значение, не большее 456.
- В ККТ FPrint-88К максимальное допустимое значение для этого поля – 456.
- Для ККТ FPrint-55К используются только значения из диапазона 0...376.
- Для ККТ FPrint-22К используются только значения из диапазона 0...520.
- Для ККТ FPrint-11ПТК используются только значения из диапазона 0...328.
- Для ККТ FPrint-77ПТК используются только значения из диапазона 0...520.

Для всех ККТ, кроме FPrint-88К, PayPPU-700К, FPrint-02К и PayCTS-2000К смещение указывается в пикселях, но фактически смещение происходит побайтно. Например, если указать смещение 4 или 5, то при печати смещение картинки не произойдет, а если указать смещение 8, то картинка сместится на 1 байт (на 8 пикселей). Для ККТ FPrint-88К, PayPPU-700К и PayCTS-2000К смещение происходит попиксельно.

Растр (X) – массив байтов. Старший байт передается первым, младший – последним. Каждый бит кодирует цвет 1 пикселя в строке картинки (1 – черный, 0 – белый). 7-й бит старшего байта – самый левый пиксель, 0-й бит младшего – самый правый.

X может быть любой из диапазона:

- Для ККТ ФЕЛИКС-Р Ф: $1 \leq X \leq 15$.
- Для ККТ ТОРНАДО: $1 \leq X \leq 58$.
- Для ККТ Меркурий MS-K: $1 \leq X \leq 57$.
- Для ККТ ФЕЛИКС-Р К: $1 \leq X \leq 42$.
- Для ККТ ФЕЛИКС-ЗСК: $1 \leq X \leq 40$.
- Для ККТ FPrint-02К: $1 \leq X \leq 34$.
- Для ККТ FPrint-03К: $1 \leq X \leq 42$.
- Для ККТ FPrint-88К: $1 \leq X \leq 57$.
- Для ККТ FPrint-5200К: $1 \leq X \leq 48$.
- Для ККТ PayVKP-80К $1 \leq X \leq 57$.
- Для ККТ PayPPU-700К: $1 \leq X \leq 57$.
- Для ККТ PayCTS-2000К: $1 \leq X \leq 72$.
- Для ККТ FPrint-55К: $1 \leq X \leq 48$.
- Для ККТ FPrint-22К: $1 \leq X \leq 66$.
- Для ККТ FPrint-11ПТК: $1 \leq X \leq 42$.
- Для ККТ FPrint-77ПТК: $1 \leq X \leq 66$.

Примечание 1: при печати картинки с левого и правого края добавляется два знакоместа (кроме ККТ PayVKP-80K, PayPPU-700K и PayCTS-2000K). Область печати картинки зависит от количества символов в строке (не используется в ККТ ФЕЛИКС-Р Ф, ФЕЛИКС-02К, FPrint-02К и FPrint-88К) и множителя шрифта по горизонтали (не используется в ККТ ФЕЛИКС-Р Ф, FPrint-03К, FPrint-88К, FPrint-5200К, ККТ PayVKP-80K, PayPPU-700K и PayCTS-2000K, FPrint-55К, FPrint-22К, FPrint-11ПТК и FPrint-77ПТК) см. Приложение 4, Таблица 2 на стр. 128.

Примечание 2: при печати картинки с ПК яркость печати будет светлее, чем при печати картинки по номеру из памяти ККТ, за исключением ККТ FPrint-55К, FPrint-22К, FPrint-11ПТК и FPrint-77ПТК.

Примечание 3: в ККТ FPrint-02К печать картинки с ПК происходит с удвоением пикселя по горизонтали и по вертикали.

Данная команда не поддерживается ККТ Триум-Ф, «Меркурий-140Ф» АТОЛ и ФЕЛИКС-02К.

Печать картинки по номеру

Команда: "H"<Принтер (1)><Номер (1)><Смещение (2)>

Ответ: "U"<Код ошибки (1)><0>

Код команды: ("H", 8Dh, 141).

ВНИМАНИЕ! Код команды – РУССКАЯ буква «H» (**8Dh, 141**), а не латинская (48h, 72).

Команда предназначена для печати по номеру картинки, загруженной в память ККТ.

Принтер – битовое поле (значение бит):

0-й бит: 0 – не печатать на чековой ленте, 1 – печатать;

1-й бит: 0 – не печатать на контрольной ленте, 1 – печатать.

Для ККТ FPrint-55К, FPrint-22К, FPrint-11ПТК и FPrint-77ПТК контрольная лента – электронный журнал, распечатанный на чековую ленту. При печати картинки по номеру на ЧЛ в электронном журнале сохраняется только номер печатаемой картинки. При печати ЭЖ на ЧЛ картинка выводится на печать по ее номеру (в случае если в момент печати ЭЖ на ЧЛ в памяти ККТ нет картинки с указанным номером, то картинка на печать выведена не будет, при этом ККТ ошибки не вернет).

Остальные биты не используются и должны содержать ноль.

Номер – формат двоичный, 1..255. Номер печатаемой картинки из внутреннего массива картинок.

Смещение – формат двоичный, 0... 65535.. Назначение поля – смещение картинки в пикселях.

При печати картинки с левого и правого края добавляется два знакоместа. Область печати картинки зависит от количества символов в строке (не используется в ККТ ФЕЛИКС-Р Ф), множителя шрифта по горизонтали (не используется в ККТ ФЕЛИКС-Р Ф, FPrint-55К, FPrint-22К, FPrint-11ПТК и FPrint-77ПТК), см. Приложение 4, Таблица 2 на стр. 128.

Смещение указывается в пикселях, но фактически смещение происходит побайтно. Например, если указать смещение 4 или 5, то при печати смещение картинки не произойдет, а если указать смещение 8, то картинка сместится на 1 байт (на 8 пикселей).

Данная команда поддерживается только ККТ ФЕЛИКС-Р Ф, ТОРНАДО, FPrint-55К, FPrint-22К, FPrint-11ПТК и FPrint-77ПТК.

Команда печати клише чека

Команда: "I".
 Ответ: "U" <Код Ошибки(1)><0>.
 Код команды ("I", 6Ch, 108).
 Команда для печати клише на ЧЛ, запрограммированного в ККТ.
 Команда не поддерживается ККТ «Меркурий-140Ф» АТОЛ.

Примечание: в ККТ FPrint-55K, FPrint-22K, FPrint-11ПТК и FPrint-77ПТК клише возможна печать картинок и штрихкодов, для этого нужно запрограммировать Таблицу 6. Подробнее о программировании таблиц смотрите раздел «Команды режима программирования».

Печать штрихкода

Команда: «⌞»<Тип штрихкода(1)> <Выравнивание (1)> <Ширина (1)>
 <Высота(2)> <Опции (2)> <Уровень коррекции(1)> <Количество
 строк(1)> <Количество столбцов(1)> <Пропорции штрихкода(2)>
 <Пропорции пикселя(2)> <Строка данных(100)>.
 Ответ: <55h><Код Ошибки(1)><0>.
 Код команды («⌞», C1h, 108).

Тип штрихкода (формат двоичный).

Младший полубайт – тип штрихкода:

- 0 – QR-код,
- 1 – штрихкод PDF417.

Старший полубайт – настройка параметров передачи данных (формат двоичный):
 7-й бит: 0 – не продолжать передачу данных (конец передачи данных, печать штрихкода); 1 – продолжать передачу данных. Если бит 7 = 1 данные передаются и печатаются с использованием команды **Печать штрихкода (добавление данных)** C2h.

Остальные биты зарезервированы и не используются.

Выравнивание. Выравнивание и ориентация печати штрихкода на ЧЛ (формат двоичный).

Младший полубайт – выравнивание штрихкода на ЧЛ по горизонтали:

- 1 – по левому краю области печати,
- 2 – по центру,
- 3 – по правому краю области печати.

Остальные биты зарезервированы и не используются. В случае передачи других значений производится выравнивание по левому краю области печати.

Старший полубайт – ориентация штрихкода на ЧЛ:

- 7-й бит: 0 – горизонтальная.

Остальные биты зарезервированы и не используются.

Ширина. Коэффициент масштабирования по горизонтали. Передается множитель по горизонтали, который ограничен шириной области печати ККТ (Параметр **Количество символов в строке** T2P1P55).

Высота. Высота штрихкода в пикселях (формат двоичный, младший байт передается первым, старший – последним):

Для QR-кода: версия QR-кода из диапазона от 1 до 12 (при задании версии из диапазона поле **Уровень коррекции** не учитывается). В случае если **Высота = 0**, то производится автоматический подбор версии.

Для штрихкода типа PDF417 поле не используется и должно содержать 0.

Опции. Формат двоичный. Опции типов штрихкодов (младший байт передается первым, старший – последним).

Для QR-кода:

Младший байт – тип кодировки данных:

0 – ISO8859;

1 – UTF-8.

Остальные биты не используются и должны содержать 0.

Старший байт – режим кодировки:

0 – числовой режим;

1 – буквенно-числовой режим;

2 – 8-битный режим;

3 – 8-битный режим ECI.

Остальные биты не используются и должны содержать 0.

Для штрихкода PDF417:

Младший байт – генерация штрихкода (формат двоичный):

0-й бит: 0 – использовать пропорции, заданные в поле **Пропорции штрихкода** (определяется по формуле **Высота / Ширина**); 1 – генерировать штрихкод, в котором минимальные значения столбцов и строк заданы в полях **Количество строк** и **Количество столбцов**.

1-й бит: 0 – не использовать настройку **Количество столбцов**; 1 – генерировать штрихкод, в котором минимальное значение столбцов задано в **Количество столбцов**.

2-й бит: 0 – не использовать настройку **Количество строк**; 1 – генерировать штрихкод, в котором минимальное значение строк задано в **Количество строк**.

3-й бит не используется и должен содержать 0.

4-й бит: 0 – автоматический подбор уровня коррекции ошибок в зависимости от размера текста; 1 – использовать настройку поля **Уровень коррекции ошибок**.

5-й бит не используется и должен содержать 0.

6-й бит не используется и должен содержать 0.

7-й бит: 0 – не инвертировать штрихкод, 1 – инвертировать штрихкод.

Старший байт – режим упаковки (формат двоичный):

0 - автоматический;

1 - текстовый;

2 - бинарный;

3 - числовой.

Уровень коррекции – задает уровень коррекции ошибок в печатаемом на ККТ штрихкоде (формат двоичный).

Для QR-кода уровень коррекции из данного поля может принимать значения по настройке T2P1P93 (1 – минимальный уровень коррекции ошибок, ..., 4 – максимальный уровень коррекции ошибок).

Для PDF417 уровень коррекции из данного поля может принимать значения из диапазона 0–8 (0 – минимальный уровень коррекции ошибок, ..., 8 – максимальный уровень коррекции ошибок).

Количество строк. Количество строк в штрихкоде (формат двоичный).

Для QR-кода поле не используется и должно содержать 0.

Для PDF417 диапазон допустимых значений 3..90. В случае использования других значений автоматически устанавливаются граничные значения.

Количество столбцов. Количество столбцов в штрихкоде (формат двоичный).

Для QR-кода поле не используется и должно содержать 0.

Для PDF417 – диапазон допустимых значений 1..13. В случае использования других значений автоматически устанавливаются граничные значения.

Пропорции штрихкода. Пропорции штрихкода рассчитываются по формуле **Высота / Ширина * 100** (формат двоичный, младший байт передается первым, старший – последним).

Для QR-кода поле не используется и должно содержать 0.

Для PDF417 диапазон допустимых значений 3..37. Значение по умолчанию в ККТ 50. Имеет смысл если в поле **Опции** биты 0 и 1 младшего байта равны 0 (использовать пропорции, заданные в поле **Пропорции штрихкода**).

Пропорции пикселя. Пропорции одного пикселя штрихкода, рассчитывается по формуле **Высота/ширина * 100** (формат двоичный, младший байт передается первым, старший – последним).

Для QR-кода поле не используется и должно содержать 0.

Для PDF417 диапазон 1..1000. Значение по умолчанию в ККТ равно 300.

Строка данных. Данные для кодирования в штрихкоде (подробнее о кодировке смотрите в разделе «Приложение б»).

Команда поддерживается только в ККТ FPrint-55K, FPrint-22K, FPrint-11ПТК и FPrint-77ПТК.

Печать штрихкода (добавление данных)

Команда: "T" <Признак продолжения(1)> <Строка данных(100)>.

Ответ: "U" <Код Ошибки(1)><0>.

Код команды: ("T", C2h, 117).

Признак продолжения – признак продолжения данных в следующей команде (формат двоичный):

7-й бит: 0 – не продолжать (конец передачи данных, печать штрихкода); 1 – продолжать передачу данных.

Остальные биты не используются и должны содержать 0.

Строка данных. Данные для кодирования в штрихкоде (подробнее о кодировке смотрите в разделе «Приложение 6»). Добавляются к ранее полученным данным.

Команда поддерживается только в ККТ FPrint-55К, FPrint-22К, FPrint-11ПТК и FPrint-77ПТК.

Команды управления

Отрезать чек

Команда: "u" <Флаг (1)>.

Ответ: "U" <Код Ошибки(1)><0>.

Код команды ("u", 75h, 117).

Флаг – битовое поле: 0 – отрезать полностью, ≠0 – отрезать частично, проверяется только 0-й бит.

ККТ FPrint-88К и PayVKP-80К всегда отрезают чек полностью, независимо от параметра Флаг. ККТ FPrint-5200К всегда отрезает чек неполностью.

Примечание: в ККТ FPrint-55К, FPrint-22К и FPrint-77ПТК выполнение данной команды при открытом служебном отчете невозможно. Если в ККТ FPrint-55К, FPrint-22К и FPrint-77ПТК автоматический отрезчик отключен аппаратно, то отрезка не будет производиться, но ошибки команда не вернет.

ВНИМАНИЕ! Если на ККТ напечатать несколько строк подряд командой Печать строки, то при отрезке последняя напечатанная строка обрежется наполовину (для ККТ FPrint-88К – 3 строки, для ККТ FPrint-5200К – 4 строки, для FPrint-55К, FPrint-22К и FPrint-77ПТК – 6 строк). Это не относится к ККТ PayVKP-80К и PayPPU-700К.

Данная команда поддерживается ККТ Триум-Ф в зависимости от поставки (отрезчик бумаги может не входить в комплект поставки), а также ККТ ТОРНАДО, Меркурий MS-К, FPrint-02К, FPrint-5200К, PayVKP-80К, PayPPU-700К, PayCTS-2000К, FPrint-55К, FPrint-22К и FPrint-77ПТК.

Блокировка/разблокировка клавиатуры

Команда: "B" <Операция [1]>.

Ответ: "U" <Код Ошибки(1)><0>.

Код команды ("B", 42h, 66).

Операция =0 - разблокировать клавиатуру, ≠0 - заблокировать.

ВНИМАНИЕ! Для ККТ «Меркурий-140Ф» АТОЛ блокировка / разблокировка также выполняется с клавиатуры:

последовательно нажать клавиши ККТ «С» «Х» «←» - разблокировка;

последовательно нажать клавиши ККТ «С» «Х» «+» - блокировка.

Примечание: выключение / включение ККТ не снимет блокировку.

Данная команда поддерживается только ККТ «Меркурий-140Ф» АТОЛ.

Звуковой сигнал

Команда: "И"<Делитель (2)><Длительность (1)>

Ответ: "U"<Код ошибки (1)><0>

Код команды: ("И", 88h, 136).

Делитель – формат двоичный, DC00h ... FE90h.

Делитель = $65536 - (921600 / \text{Частота})$. Частота: 100.. 2500 [Гц]. То есть, хост должен по требуемой частоте самостоятельно вычислить **Делитель** и передать его как параметр.

Длительность – формат двоичный. Итоговое время звучания = 10 мс * Длительность.

Ответ на команду приходит после подачи звукового сигнала.

Команда может выполняться: в любом режиме ККТ.

Данная команда не поддерживается ККТ Триум-Ф, ТОРНАДО и Меркурий MS-K.

Примечание: ККТ Триум-Ф, ТОРНАДО и Меркурий MS-K не поддерживают эту команду аппаратно (не имеют динамика), но ответа эта команда не предполагает, поэтому ошибки команда никогда не вернет. Для ККТ FPrint-02K параметр **Делитель** не используется и должен содержать 0. Для ККТ FPrint-02K множитель для параметра **Длительность** равен 100 мс.

Гудок

Команда: "G".

Ответ: Отсутствует.

Код команды ("G", 47h, 71).

Ответа на данную команду не предусмотрено.

ККТ Триум-Ф, ТОРНАДО и Меркурий MS-K не поддерживают эту команду аппаратно (не имеют динамика), но ответа эта команда не предполагает, поэтому ошибки команда никогда не вернет. ККТ РауРРУ-700К и РауVКР-80К на данную команду возвращают ошибку.

Передать данные в порт

Команда: "П" <Порт(1)> <Данные(X)>.

Ответ: "U" <Код Ошибки(1)><0>.

Код команды ("П", 8Fh, 143).

Порт – двоично-десятичное число. Назначение – указывается номер порта, 1 – первый канал RS-232, 2 – второй канал RS-232. Остальные значения зарезервированы (недопустимы).

Для ККТ ТОРНАДО, ФЕЛИКС-Р Ф, ФЕЛИКС-02К, Меркурий MS-К, ФЕЛИКС-Р К и FPrint-03К используется только значение параметра **Порт** равное 1 и означает порт Дисплея покупателя, остальные значения зарезервированы (недопустимы). Параметры обмена на 1 порту фиксированы - 9600 бод, 8 бит данных, 1 стоп-бит, без контроля четности.

Для ККТ ФЕЛИКС-3СК значение параметра равное 2 служит для прямого доступа к принтеру подкладного документа. Параметры обмена на 1 и 2 порту фиксированы - 9600 бод, 8 бит данных, 1 стоп-бит, без контроля четности.

Для ККТ FPrint-02К, FPrint-5200К, FPrint-55К, FPrint-22К, FPrint-11ПТК и FPrint-77ПТК значение параметра **Порт** равное 1 означает порт ПК. При подключении ККТ FPrint-02К, FPrint-5200К, FPrint-55К, FPrint-22К, FPrint-11ПТК и FPrint-77ПТК не по интерфейсу RS-232, этот порт возможно использовать для подключения дополнительного внешнего устройства (например, Дисплея покупателя). Параметры обмена на 1 порту – 1200-115200 бод (см. Таблица 9, ряд 1, поле 2, стр. 237), 8 бит данных, 1 стоп-бит, без контроля четности. Значение параметра равное 2 означает порт Дисплея покупателя, имеет фиксированные параметры обмена - 9600 бод, 8 бит данных, 1 стоп-бит, без контроля четности.

Примечание: порты являются однонаправленными и прием данных ответа от устройства не предусмотрено.

Данные – передаваемые периферийному устройству данные:

- от 1 до 43 байт для ККТ Триум-Ф;
- от 1 до 26 байт для ККТ «Меркурий-140Ф» АТОЛ;
- от 1 до 34 байт для ККТ ФЕЛИКС-Р Ф;
- от 1 до 34 байт для ККТ ФЕЛИКС-02К;
- от 1 до 62 байт для ККТ ТОРНАДО;
- от 1 до 62 байт для ККТ Меркурий MS-К;
- от 1 до 62 байт для ККТ ФЕЛИКС-Р К;
- от 1 до 62 байт для ККТ ФЕЛИКС-3СК;
- от 1 до 29 байт для ККТ FPrint-02К;
- от 1 до 30 байт для ККТ FPrint-03К;
- от 1 до 30 байт для ККТ FPrint-88К;
- от 1 до 30 байт для ККТ FPrint-5200К;
- от 1 до 62 байт для ККТ PayVKP-80К;
- от 1 до 60 байт для ККТ PayPPU-700К;
- от 1 до 94 байт для ККТ PayCTS-2000К;
- от 1 до 94 байт для ККТ FPrint-55К;
- от 1 до 94 байт для ККТ FPrint-22К;
- от 1 до 94 байт для ККТ FPrint-11ПТК;

- от 1 до 94 байт для ККТ FPrint-77ПТК.

Ответ на данную команду ККТ посылает только после передачи последнего байта данных.

Импульсное открытие денежного ящика

Команда: "E" <Время_Включ(2)> <Время_Задерж(2)> <Количество(1)>.

Ответ: "U" <Код Ошибки(1)><0>.

Код команды - ("E", 85h, 133).

ВНИМАНИЕ! Код команды – **РУССКАЯ** буква «Е» (**85h, 133**), а не латинская (45h, 69).

Длительность включения = **Время_Включ*10** (мс), в двоично-десятичном формате; время, в течении которого подается напряжение на ящик. Длительность включения = **Время_Включ*10** (мс), в двоично-десятичном формате; время, в течении которого подается напряжение на ящик.

Примечание: в силу конструктивных особенностей ККТ FPrint-55К, FPrint-22К, FPrint-77ПТК а также FPrint-11ПТК при работе от сети 220В, если значение данного параметра превышает 120 мс, то с целью защиты подключенного к ККТ ДЯ параметр автоматически принимает значение равное 120 мс.

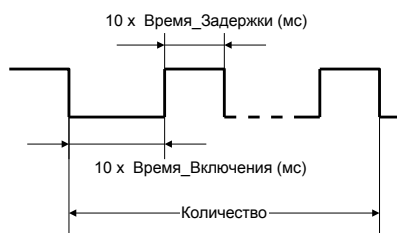
Длительность задержки = **Время_Задерж*10** (мс), в двоично-десятичном формате.

Примечание 1: для ККТ FPrint-02К множители для параметров **Длительность включения** и **Длительность задержки** равны 200 и 20 мс соответственно.

Примечание 2: для ККТ FPrint-88К параметр **Время включения** имеет двоичный формат, при этом максимальное значение этого параметра – 255, а параметр **Время задержки** не используется и равен 0.

Количество – количество импульсов для открытия денежного ящика, двоично-десятичное число от 0 до 99.

Примечание: в ККТ FPrint-88К параметр **Количество** имеет двоичный формат (0..255).



ККТ открывает денежный ящик, подключенный к ней.

Ответ от ККТ возвращается после полного выполнения всего цикла импульсов.

Примечание: если ККТ FPrint-11ПТК работает от аккумуляторных батарей, то открытие ящика производиться не будет. Будет ли при этом возвращаться ошибка «Операция невозможна, недостаточно питания» – устанавливается настройкой бита 1 поля T2P1P20.

Данная команда не поддерживается ККТ PayVKP-80К и PayPPU-700К.

Открыть денежный ящик

Команда: "A".

Ответ: "U" <Код Ошибки(1)><0>.

Код команды ("A", 80h, 128).

ВНИМАНИЕ! Код команды – **РУССКАЯ** буква «А» (**80h, 128**), а не латинская (41h, 65).

ККТ открывает денежный ящик, подключенный к ней.

Данная команда не поддерживается ККТ PayVKP-80K и PayPPU-700K.

Примечание: если ККТ FPrint-11ПТК работает от аккумуляторных батарей, то открытие ящика производиться не будет. Будет ли при этом возвращаться ошибка «Операция невозможна, недостаточно питания» – устанавливается настройкой бита 1 поля T2P1П20.

Вывод на дисплей строки для ККТ «Меркурий-140Ф» АТОЛ

Команда: "Й" <Номер строки (1)> <Коды символов (X)>.

Ответ: "U" <Код Ошибки(1)><0>.

Код команды - ("Й", 89h, 137).

Номер строки – используется нулевой бит. Если 0 - символы выводятся на первую строку (верхнюю), если 1 - символы выводятся на вторую строку (нижнюю).

Коды символов – всего 16 байт, формат - двоичный. Каждый байт соответствует выводу одного символа на дисплей. Первый байт соответствует крайнему левому символу на дисплее. Для каждого байта младший полубайт соответствует номеру столбца в таблице используемых символов, старший полубайт - номеру строки.

Таблица используемых символов:

	0	1	2	3	4	5	6	7	8	9	A	B	C	D	E	F
0				0	P	'	P				В	0	4	.	Д	К
1			!	1	Q	a	a				Г	Я	ш	.	Ц	Ф
2			"	2	R	r	b	r			Е	Б	ь	ш	Ш	Ф
3			#	3	C	s	c	s			Ж	В	ы	!	д	Ч
4			\$	4	D	T	d	t			З	г	ь	?	ф	Н
5			%	5	E	U	e	u			И	е	о	x	ш	Г
6			&	6	F	U	f	u			Й	ж	о	?	ш	Ф
7			'	7	G	U	g	u			Л	з	я	!	'	Р
8			<	8	H	X	h	x			П	и	о	!	'	К
9			>	9	I	Y	i	y			У	и	о	!	'	З
A			*	:	J	Z	j	z			Ф	к	ь	!	е	Л
B			+	:	K	C	k	c			Ч	л	?"	#	с	Ф
C			,	<	L	φ	l	φ			Ш	м	н	н	о	Л
D			-	=	M	J	m	j			Ъ	н	с	н	#	Ф
E			.	>	N	^	n	^			Ы	п	ф	?	о	Ф
F			/	?	O	_	o	_			Э	т	е	?"	о	Ф

Данная команда поддерживается только ККТ «Меркурий-140Ф» АТОЛ.

Установить фискальную станцию

Команда: "☐" <Флаги(1)> <Принтер(1)>.

Ответ: "U" <Код Ошибки(1)><0>.

Код команды ("☐", B0h, 176).

Флаги – битовая маска:

бит 0 – режим проверки (0 – нет, 1 – да);

бит 2 – поворот печати на 180° (1 – переворачивать на 180°, 0 – нет).

Остальные биты зарезервированы (должны быть 0).

Принтер – двоично-десятичное число, 1 – чековая лента, 4 – подкладной документ. Остальные значения зарезервированы.

Команда инициализирует регистр 29.

Данная команда поддерживается только в ККТ ФЕЛИКС-ЗСК.

Запросы

Запрос состояния ККТ

Команда: "?".

Ответ: "D"<Кассир(1)> <Номер_в_зале(1)> <Дата_YMD(3)>
<Время_HMS(3)> <Флаги(1)> <Заводской_номер(4)> <Модель(1)>
<Версия_ПО_ККТ(2)> <Режим_работы(1)> <Номер_чека(2)>
<Номер_смены(2)> <Состояние_чека(1)> <Сумма_чека(5)>
<Десятичная_точка(1)> <Порт(1)>

Код команды ("?", 3Fh, 63).

Флаг	Описание
Кассир	00..30, формат BCD, (значения 01..30 можно получить в режимах 1..4 при Подрежим ≠ 1, в остальных режимах поле смысла не имеет, см. стр. 57). Примечание: для ККТ «Меркурий-140Ф» АТОЛ допустимы значения 0..99.
Номер в зале	01..255, формат BIN
Дата_YMD	00..99, 01..12, 01..31 (98 - 1998, 99 - 1999, 00 - 2000, ..., 89 - 2089, 90..97 - запрещенные значения) – показания внутренних часов ККТ. Примечание: для ККТ FPrint-55К, FPrint-22К, FPrint-11ПТК и FPrint-77ПТК показания внутренних часов: 00..99, 01..12, 01..31 (00 - 2000, ..., 89 - 2089, 90..99 - запрещенные значения).
Время HMS	00..23, 00..59, 00..59 – показания внутренних часов ККТ

Флаг	Описание
Флаги	<p>Битовое поле (назначение бит):</p> <p>0 – ККТ фискализована (0 - нет, 1 - да)</p> <p>1 – смена открыта (0 - нет, 1 - да);</p> <p>2 – состояние денежного ящика (0 - открыт, 1 - закрыт);</p> <p>Примечание: значение бита 2 для некоторых моделей денежных ящиков может быть инвертировано.</p> <p>3 – весовой датчик ЧЛ (0 - нет бумаги, 1 - есть бумага)</p> <p>Примечание: только в ККТ FPrint-02К, FPrint-5200К и PayCTS-2000К есть весовой датчик бумаги.</p> <p>4 – бит не используется;</p> <p>5 – состояние датчика крышки (0 – крышка закрыта, 1 – крышка открыта);</p> <p>Примечание: только в ККТ ТОРНАДО, Меркурий MS-К, ФЕЛИКС-3СК, FPrint-02К, FPrint-88К, FPrint-5200К, PayVKP-80К, PayPPU-700К, PayCTS-2000К, FPrint-55К, FPrint-22К, FPrint-11ПТК и FPrint-77ПТК есть датчик крышки.</p> <p>6 – бит не используется и должен содержать 0;</p> <p>7 – равен 1, если напряжение на батарейке меньше допустимого;</p> <p>Примечание 1: только для ККТ ФЕЛИКС-Р К, FPrint-02К, FPrint-03К, FPrint-88К, FPrint-5200К, PayVKP-80К, PayPPU-700К и PayCTS-2000К.</p> <p>Примечание 2: для ККТ FPrint-55К и FPrint-22К применимо, если батарейка установлена и джампер батарейки установлен в положение ON.</p> <p>Примечание 3: для ККТ FPrint-11ПТК и FPrint-77ПТК применимо, если батарейка установлена.</p>
Зав. Номер	<p>00000000 .. 99999999 (FFh FFh FFh FFh - демонстрационная версия (NFR)), формат VCD.</p> <p>Примечание 1: ККТ ФЕЛИКС-Р Ф, ФЕЛИКС-02К, ТОРНАДО, Меркурий MS-К, ФЕЛИКС-Р К, ФЕЛИКС-3СК, FPrint-02К, FPrint-03К, FPrint-88К, FPrint-5200К, PayVKP-80К и PayPPU-700К позволяют вводить только семиразрядный заводской номер (00000000...09999999).</p> <p>Примечание 2: ККТ FPrint-55К, FPrint-22К, FPrint-11ПТК и FPrint-77ПТК позволяют вводить восьми разрядный заводской номер (00000000...00999999), но значащими считаются только младшие шесть разрядов.</p>
Модель	<p>Аналогично параметру Модель устройства, описанного более подробно в Приложении 2 (стр. 111).</p>
Версия ПО ККТ	<p>2 ASCII-символа, между которыми надо вставить символ «точка». Например «24» соответствует 2.4. См. также команду Получить тип устройства на стр. 48</p>
Режим работы	<p>Двоичное число (00h .. FFh). Младшая тетрада – режим, старшая – подрежим (формат «Подрезим.Режим»).</p>
Номер чека	<p>0000..9999 (нумерация сквозная), формат VCD. Содержит «номер последнего закрытого чека+1».</p> <p>Примечание: для ККТ Триум-Ф и «Меркурий-140Ф» АТОЛ имеет смысл только в режиме регистрации.</p>

Флаг	Описание
Номер смены	0000 .. 9999 (нумерация сквозная). ВНИМАНИЕ! Номер смены – номер последней закрытой смены, а не текущей. Примечание 1: всегда до фискализации ККТ и до снятия первого суточного отчета с гашением после фискализации ККТ номер последней закрытой смены равен 0000. Примечание 2: все описываемые ККТ имеют ФП, рассчитанную на определенное количество записей, то есть номер смены не может превышать значение: для ККТ «Меркурий-140Ф» АТОЛ – 3000; для ККТ Триум-Ф, ФЕЛИКС-Р Ф, ФЕЛИКС-02К, ТОРНАДО, Меркурий MS-К, ФЕЛИКС-Р К, ФЕЛИКС-3СК, FPrint-02К, FPrint-03К, FPrint-88К, FPrint-5200К, PayVKP-80К, PayPPU-700К – 2000; для ККТ PayCTS-2000К, FPrint-55К, FPrint-22К, FPrint-11ПТК и FPrint-77ПТК – 8534.
Состояние чека	Битовое поле. Назначение бит: биты 0 .. 2 – тип чека: 0 – чек закрыт, 1 – чек продажи, 2 – чек возврата продажи, 3 – чек аннулирования продажи, 4 – чек покупки, 5 – чек возврата покупки, 6 – чек аннулирования покупки; 3 бит: 0 – чек формируется сразу, 1 – формируется отложенный документ. Имеет смысл только в режиме регистрации. Примечание 1: тип чека «Чек покупки», «Чек возврата покупки» допустим только в ККТ ФЕЛИКС-3СК, PayCTS-2000К, FPrint-55К, FPrint-22К, FPrint-11ПТК и FPrint-77ПТК. Примечание 2: тип чека «Чек аннулирования продажи», «Чек аннулирования покупки» допустим только в ККТ ФЕЛИКС-3СК. Примечание 3: бит 3 используется только в ККТ ФЕЛИКС-3СК.
Сумма чека	0000000000 .. 9999999999 мде. - сумма текущего чека (имеет смысл только в режиме регистрации), формат BCD. Примечание: для ККТ FPrint-55К, FPrint-22К, FPrint-11ПТК и FPrint-77ПТК сумма текущего чека 0000000000 .. 4294967295 мде.
Десятичная точка	0 .. 3 - положение десятичной точки во всех денежных величинах (кол-во разрядов справа от десятичной точки)
Порт	Номер порта ККТ, к которому подключен ПК. Формат – двоично-десятичное число из диапазона: 1, 2, 3. Примечание: для ККТ FPrint-55К, FPrint-22К, FPrint-11ПТК и FPrint-77ПТК данный параметр обозначает тип интерфейса, по которому работает ККТ, и принимает значения 1, 4, 5, 6 (RS-232, USB, Bluetooth и Ethernet соответственно).

Запрос наличных денег в ящике ККТ

Команда: "M".

Ответ: "M"<Сумма(7)>.

Код команды ("M", 4Dh, 77).

Сумма – сумма наличных денег в денежном ящике ККТ, число формата BCD в пределах 0000000000000000.. 99999999999999 мде.

После выполнения данной команды, ответ с кодом ошибки вернется, ТОЛЬКО когда возникла ошибка при выполнении команды, иначе возвращается ответ в указанном формате.

Получение последнего сменного итога продаж

Команда: "X".

Ответ: "U" <Код Ошибки(1)><Сменный Итог Продаж (7)>.

Код команды ("X", 58h, 88).

Сменный Итог Продаж – сумма сменного итога продаж, число формата BCD в пределах 0000000000000000 .. 99999999999999 мде.

Если ККТ не фискализирована, то последний сменный итог продаж всегда равен нулю.

Получить тип устройства

Команда: "e".

Ответ: <Код_ошибки (1)>, <Версия_протокола (1)>, <Тип (1)>, <Модель (1)>, <Режим (2)>, <Версия_устройства (5)>, <Название (N)>.

Код команды ("e", **A5h, 165**).

ВНИМАНИЕ! Код команды – **РУССКАЯ** буква «е» (**A5h, 165**), а не латинская (65h, 101).

Команда предназначена для определения параметров устройства:

- **типа;**
- **модели;**
- **названия;**
- **версии ПО (firmware).**

По результатам работы этой команды можно однозначно определить, с каким устройством осуществляется обмен. Эта команда является инструментом идентификации устройств.

Более подробно о типе, модели, режимах, названиях и версиях можно узнать из Приложения 2 (стр. 111).

Возможные ошибки: если **Код_ошибки** не равен 0, то считается, что получена ошибка «Нет связи с ККТ».

Данная команда поддерживается ККТ всех моделей.

Получение версии

Команда: "Э"<Источник (1)>.
 Ответ: "U" <Код_ошибки (1)>, <Версия (1)>, <ПодВерсия (1)>,
 <КодЯзыка (1)>, <Сборка (2)>.
 Код команды - ("Э", 9Dh, 157).

Источник – формат VCD, 01..05. Остальные значения зарезервированы (запрещены). 1 – процессор с внутренним ПО ККТ, 2 – процессор управления фискальной памятью, 3 – bootblock центрального процессора ККТ¹, 4 – процессор управления принтером², 5 – bootblock процессора принтера³.

Версия – формат VCD, 00..99. Номер версии ПО Источника.

ПодВерсия – формат VCD, 00..99. Номер подверсии ПО Источника.

КодЯзыка – формат VCD, 00..99. Номер поддерживаемого языка (0 – русский).

Сборка – формат VCD, 0000..9999. Номер сборки ПО Источника.

Версия указывается в формате «A.V.C.D.», где А – версия, В – подверсия, С – сборка, D – литерное обозначение поддерживаемого языка (например, «рус.»).

По результатам работы этой команды можно однозначно определить с устройством какой версии осуществляется обмен. Эта команда является инструментом идентификации версии устройств.

Более подробно о версиях, подверсиях, сборке и коде языка можно узнать из Приложения 1 (стр. 111).

ВНИМАНИЕ! Если при передаче команды возникла ошибка Недопустимое целевое устройство, то ответ имеет вид <U> <Код Ошибки (1)> <0>.

Данная команда не поддерживается ККТ Триум-Ф.

Параметры картинки в массиве

Команда: "P"<Индекс (1)>.
 Ответ: "U"<КодОшибки><Ширина(1)><Высота(2)><Состояние(1)>
 Код команды ("P", 90h, 144).

ВНИМАНИЕ! Код команды – РУССКАЯ буква «P» (90h, 144), а не латинская (50h, 80).

Команда предназначена для получения информации о картинке по номеру картинки.

Индекс – формат двоичный, 1..255. Номер, который ККТ присвоила картинке при добавлении во внутренний массив картинок.

Ширина – формат двоичный, 1..255. Ширина картинки в байтах.

Высота – формат двоичный, 1..65535. Высота картинки в пикселях.

Состояние – состояние картинки с номером, указанным в поле Индекс.

0 – закрыта, 1 – открыта.

¹ – не доступен для FPrint-55K, FPrint-22K, FPrint-11ПТК и FPrint-77ПТК.

² – не доступен в силу конструктивных особенностей для ККТ ФЕЛИКС-Р Ф, «Меркурий-140» АТОЛ, ФЕЛИКС-02К, FPrint-03К, PayVKP-80K, PayPPU-700K, PayCTS-2000K, FPrint-55K, FPrint-22K, FPrint-11ПТК и FPrint-77ПТК.

³ – для ККТ ФЕЛИКС-Р Ф, «Меркурий-140» АТОЛ, ФЕЛИКС-02К, FPrint-03К, PayVKP-80K, PayPPU-700K, PayCTS-2000K, FPrint-55K, FPrint-22K, FPrint-11ПТК и FPrint-77ПТК не доступен в силу конструктивных особенностей. В ККТ ФЕЛИКС-Р К доступен только источник 5.

Параметр **Состояние** характеризует состояние картинки в памяти ККТ, если в ответе возвращается 1, то картинка добавлена в память не полностью. Например, при загрузке оборвалась связь с ККТ. Если возвращается 0, то добавление картинки прошло успешно.

Данная команда поддерживается только ККТ ФЕЛИКС-Р Ф, ТОРНАДО, FPrint-55К, FPrint-22К, FPrint-11ПТК и FPrint-77ПТК.

Статус массива картинок

Команда: "М".

Ответ: "U"<Код ошибки><Свободно (2)> <Последняя (1)> <Состояние (1)>

Код команды ("М", **8Ch, 140**).

ВНИМАНИЕ! Код команды – **РУССКАЯ** буква «М» (**8Ch, 140**), а не латинская (4Dh, 77).

Свободно – формат двоичный, 0000h...FFFFh (сначала приходит старший байт, а потом младший). Количество оставшихся свободных байт в массиве картинок. При этом, если последняя картинка закрыта, то из общего объема свободной памяти массива картинок вычитается длина одного заголовка картинок – 5 байт. Если же последняя картинка не закрыта, то возвращается объем свободной памяти массива картинок. То есть, этот параметр (**Свободно**) возвращает реальное количество байтов изображения, которые можно добавить.

Последняя – формат двоичный, 0..255. Количество картинок, уже находящихся в массиве картинок (включая незакрытую картинку, если она есть). Или, другими словами, индекс последней существующей картинки в массиве. После очистки массива возвращает 0 (т.е. картинок нет).

Состояние – состояние последней картинки массива картинок. 0 – картинка закрыта, 1 – картинка открыта.

Параметр **Состояние** характеризует состояние картинки в памяти ККТ, если в ответе возвращается 1, то картинка добавлена в память не полностью. Например, при загрузке оборвалась связь с ККТ. Если возвращается 0, то добавление картинки прошло успешно.

Данная команда поддерживается только ККТ ФЕЛИКС-Р Ф, ТОРНАДО, FPrint-55К, FPrint-22К, FPrint-11ПТК и FPrint-77ПТК.

Считать регистр

Команда: "С"<Регистр (1)> <Параметр1 (1)> <Параметр2 (1)>.

Ответ: "U"<Код ошибки (1)><Значение (X)>.

Код команды ("С", 91h, 145).

ВНИМАНИЕ! Код команды – **РУССКАЯ** буква «С» (**91h, 145**), а не латинская (43h, 67).

Команда предназначена для возможности получения в любой момент значений основных операционных и денежных регистров, а также для получения основных параметров ККТ (дата, время, версия, номер документа, сквозной номер документа и т.д.).

Регистр – двоичное число. Допустимые значения 1..38. Значения 37..255 – недопустимые (зарезервированы для будущих версий).

Параметр1 двоичное число (0 .. 255). Если поле «Регистр» не требует параметров, то поле «Параметр1» должно передаваться и содержать 0.

Параметр2 двоичное число (0 .. 255). Если поле «Регистр» не требует параметров, то поле «Параметр2» должно передаваться и содержать 0.

Значение – в зависимости от регистра ККТ возвращает различное число байт в качестве значения регистра. Также интерпретация поля «Значение» (формат и тип поля) возлагается на хост в соответствии с Таблицей регистров.

При описании регистров использовались следующие обозначения:

ТЧ – тип чека (1 – продажи, 2 – возврат продажи, 3 – аннулирования, 4 – покупка, 5 – возврат покупки, 6 – аннулирование покупки);

В разных ККТ реализованы следующие типы чеков:

в ККТ ФЕЛИКС-3СК реализованы все 6 типов чеков;

в ККТ RayCTS-2000K реализованы типы чеков 1, 2, 4 и 5, при этом при попытке открыть чек аннулирования продажи/покупки будет открываться чек возврата продажи/покупки;

в ККТ FPrint-55K, FPrint-22K, FPrint-11ПТК и FPrint-77ПТК реализованы типы чеков 1, 2, 4, 5.

в остальных ККТ реализованы типы чеков 1..3.

ТО¹ – тип оплаты (01h – наличные, 02h – тип оплаты 2, ... 09h – тип оплаты 9, 0Ah – тип оплаты 10);

ТСЧ – тип счетчика (1 – постоянный, 2 – сбрасываемый при технологическом обнулении);

ТС – тип скидки/надбавки, может принимать значения от 1 до 16 включительно;

ТН – тип налога, может принимать значения от 1 до 5 включительно;

ТИ – тип итога (0 – итог по продажам, 1 – итог по покупкам).

ТИП² – тип источника питания (0 – внешний блок питания, 1 – батарея часов, 2 – встроенные аккумуляторы).

ТСШ³ – тип счетчика шагов ШД (0 – общее количество шагов ШД, 1 – количество шагов ШД в направлении «вперед»).

РС – размерность счетчика (0 – 7 BCD, 1 – 9 BCD).

Цх – целое число из диапазона от 0 до $10^x - 1$;

Дх.у – дробное число из диапазона 0 до $10^x - 10^{-y}$.

¹ – типы оплаты 05h..0Ah доступны только в ККТ FPrint-55K, FPrint-22K, FPrint-11ПТК и FPrint-77ПТК.

² – тип источника питания «Встроенные аккумуляторы» используется только в FPrint-11ПТК.

³ – тип счетчика шагов используется только в ККТ FPrint-55K, FPrint-22K и FPrint-77ПТК.

Список регистров, доступных для чтения:

Регистр		Параметр		Комментарий		
Dec	Hex	1	2	Описание	Формат	Примечание
1	01h	ТЧ		Сумма регистраций	6 BCD (Д10.2)	
2	02h	ТЧ		Сумма сторно	6 BCD (Д10.2)	
3	03h	ТЧ	ТО	Сумма платежей	6 BCD (Д10.2)	
4	04h			Сумма Внесений	6 BCD (Д10.2)	
5	05h			Сумма Выплат	6 BCD (Д10.2)	
6	06h	ТЧ		Количество регистраций	2 BCD (Ц4)	
7	07h	ТЧ		Количество сторно	2 BCD (Ц4)	
8	08h			Количество Внесений	2 BCD (Ц4)	
9	09h			Количество Выплат	2 BCD (Ц4)	
10	0Ah			Наличность в кассе	7 BCD (Д12.2)	
11	0Bh			Знак выручки	1 BCD (Ц1)	0 – положительная 1 – отрицательная
				Выручка	6 BCD (Д10.2)	
12 ¹	0Ch	ТИ		Сменный итог	7 BCD (Д12.2)	
13 ¹	0Dh	ТИ	РС ²	Необнуляемая сумма по всем записям ФП + сменный итог текущей смены	7 BCD (Д12.2)	Учитываются только неповрежденные записи в ФП
14 ¹	0Eh	ТИ	РС ²	Необнуляемая сумма после последней перерегистрации + сменный итог текущей смены	7 BCD (Д12.2)	
15	0Fh			Количество оставшихся перерегистраций	1 BCD (Ц1)	
16	10h			Количество оставшихся сменных записей в ФП	2 BCD (Ц4)	
17	11h			Текущая Дата	3 BCD (ДДММГГ)	
				Текущее Время	3 BCD (ЧЧММСС)	
18	12h			Смена открыта	1 Bin (Ц1)	0-закрыта, 1-открыта
				Дата закрытия смены	3 BCD (ДДММГГ)	
				Время закрытия смены	3 BCD (ЧЧММСС)	Последняя минута смены, СС ≡ 59.
19	13h			Режим работы	1 Bin (Ц2)	Подрежим.Режим
				Состояние чека	1 Bin (Ц1)	0 – чек закрыт 1 – чек продажи 2 – чек возврата 3 – чек аннулирования 4 – чек покупки 5 – чек возврата покупки 6 – чек аннулирования покупки
				Номер чека	2 BCD (Ц4)	Номер последнего закрытого + 1

¹ – для ККТ ТОНАДО, Меркурий MS-K, ФЕЛИКС-Р К, FPrint-02K, FPrint-03K, FPrint-88K, FPrint-5200K, PayVKP-80K, PayPPU-700K независимо от параметра **ТИ** возвращается значение итогов продаж.

² – параметр 2 **РС** для регистров 13 и 14 реализован только в ККТ FPrint-55K, FPrint-22K, FPrint-11ПТК и FPrint-77ПТК в зависимости от значения размерности счетчика, 0 или 1, параметр **Формат** в ККТ FPrint-55K, FPrint-22K, FPrint-11ПТК и FPrint-77ПТК принимает значение 7 BCD (Д12.2) либо 9 BCD (Д16.2) соответственно.

Регистр		Параметр		Комментарий		
Dec	Hex	1	2	Описание	Формат	Примечание
				Сквозной номер документа	4 BCD (Ц8)	Номер последнего закрытого + 1
20	14h			Сумма чека	5 BCD (Д8.2)	
				Остаток чека	5 BCD (Д8.2)	В состоянии 1.4
				Сдача	5 BCD (Д8.2)	В состоянии 1.4
21	15h			Номер смены	2 BCD (Ц4)	Номер последней закрытой смены
22	16h			Заводской номер	4 BCD (Ц7)	
23	17h			Модель ККТ	1 Bin (Ц2)	
				Версия ККТ	1 BCD (Ц2)	ASCII-формат
				Подверсия ККТ	1 BCD (Ц2)	ASCII-формат
24 ¹	18h			Ширина текстовой строки ЧЛ в знакоместах	1 BCD (Ц2)	
				Ширина графической линии ЧЛ в пикселях	2 BCD (Ц4)	
				Ширина текстовой строки КЛ в знакоместах	1 BCD (Ц2)	
				Ширина графической линии КЛ в пикселях	2 BCD (Ц4)	
				Ширина текстовой строки ПД в знакоместах	1 BCD (Ц2)	
				Ширина графической линии ПД в пикселях	2 BCD (Ц4)	
25 ¹	19h			Максимальное количество передаваемых байт пакета	2 BCD (Ц4)	
26 ²	1Ah			Номер текущей активизации ЭКЛЗ	1 BCD (Ц2)	
				Количество оставшихся активизаций ЭКЛЗ	1 BCD (Ц2)	
27 ²	1Bh			ИНН	6 BCD (Ц12)	
				РНМ	5 BCD (Ц10)	
				Начальная смена	2 BCD (Ц4)	
				Дата фискализ./перерегистрац.	3 BCD (ДДММГГ)	
28 ²	1Ch			Номер ЭКЛЗ	5 BCD (Ц10)	
				Дата активизации	3 BCD (ДДММГГ)	
				Смена активизации	2 HEX (Ц4)	

¹ – используются в ККТ ТОРНАДО, Меркурий MS-K, ФЕЛИКС-Р К, ФЕЛИКС-3СК, FPrint-02К, FPrint-03К, FPrint-88К, FPrint-5200К, PayVKP-80К, PayPPU-700К, PayCTS-2000К, FPrint-55К, FPrint-22К, FPrint-11ПТК и FPrint-77ПТК.

² – используются только в ККТ Меркурий MS-K, ФЕЛИКС-Р К, ФЕЛИКС-3СК, FPrint-02К, FPrint-03К, FPrint-88К, FPrint-5200К, PayVKP-80К, PayPPU-700К, PayCTS-2000К, FPrint-55К, FPrint-22К, FPrint-11ПТК и FPrint-77ПТК.

Описание протокола ККТ v. 2.4.

Регистр		Параметр		Комментарий		
Dec	Hex	1	2	Описание	Формат	Примечание
29 ¹	1Dh			Фискальная станция	1 BIN (Ц1)	1 - чековая лента; 4 - принтер ПД.
30	1Eh	ТИ		Сумма последней записи в ФП	7 BCD (Д12.2)	
31 ²	1Fh	ТЧ	ТН	Счетчик зарегистрированных налогов	6 BCD (Д10.2)	
32 ²	20h	ТС		Суммой счетчик зарегистрированных скидок/надбавок за смену	6 BCD (Д10.2)	
33 ²	21h	ТСЧ		Количество отрезков	4 BIN (Ц10)	0..4294967295
34 ²	22h	ТСЧ	ТСШ	Количество шагов ШД	4 BIN (Ц10)	0..4294967295
35 ²	23h	ТСЧ		Количество циклов нагрева ТПГ	4 BIN (Ц10)	0..4294967295
36 ²	24h			Версия и сборка электронного модуля	1 BIN	Старший полубайт – версия модуля, младший – сборка
37	25h			Зарезервирован	5 BCD	
38 ²	26h	ТИП		Источник питания	1 BIN	Битовое поле: 0-й бит – рабочее питание (0 – изделие работает от сети, 1 – изделие работает от аккумуляторов); 1-й бит – зарезервирован; 2-й бит – возможность печати (0 – печать возможна, 1 – аккумуляторы разряжены, печать невозможна), имеет смысл только при работе от аккумуляторов.
				Напряжение источника питания	2 BCD (Д2.2)	Напряжение источника питания, В

¹ – используется только в ККТ ФЕЛИКС-ЗСК.

² – регистры 31-38 используются только в ККТ FPrint-55K, FPrint-22K, FPrint-11ПТК и FPrint-77ПТК.

Особенности регистров:

Регистры 1..9, 11..14 требуют пересчета регистров (см. ниже).

Примечание: для всех ККТ, кроме PayCTS-2000К, FPrint-55К, FPrint-22К, FPrint-11ПТК и FPrint-77ПТК регистры 1..9 и 11..14 доступны только при закрытом чеке.

Регистр 10 не учитывает наличность в текущем (открытом) чеке и обновляется при закрытии каждого чека. В ККТ Триум-Ф; ФЕЛИКС-Р Ф; ФЕЛИКС-02К; «Меркурий-140Ф» АТОЛ; ТОРНАДО; Меркурий MS-К; ФЕЛИКС-Р К; ФЕЛИКС-3СК; FPrint-02К; FPrint-03К; FPrint-88К; FPrint-5200К; PayVKP-80К; PayPPU-700К; PayCTS-2000К считать данный регистр можно только при закрытом чеке.

Регистры 13 и 14 вычисляются довольно долго (происходит пересчет по всем записям в ФП).

Примечание: регистры 13 и 14 достоверны только при открытой смене.

Регистры 15, 16 и 20 вычисляются относительно быстро. Значения этих регистров достоверны только при открытой смене.

Регистры 2 и 7 в ККТ FPrint-55К, FPrint-22К, FPrint-11ПТК и FPrint-77ПТК для **Типа чека** = Аннулирование продажи / Аннулирование покупки всегда равны 0.00 (в чеках аннулирования нельзя производить сторно). В ККТ FPrint-02К, FPrint-03К, FPrint-88К и FPrint-5200К для **Типа чека** = Аннулирование продажи / Возврат продажи / Аннулирование покупки / Возврат покупки всегда равны 0.00 (в чеках аннулирования и возврата нельзя производить сторно).

Регистр 18 при открытой смене содержит дату и время, по истечении которых при попытке провести регистрацию или войти в режим регистрации выдается ошибка 136 (смена превысила 24 часа). При закрытой смене показывает «мусор» в полях Дата и время закрытия смены (нет данных о том, когда должна быть завершена смена, если смена еще не открыта).

Примечание: в ККТ FPrint-55К, FPrint-22К, FPrint-11ПТК и FPrint-77ПТК регистр 18 при закрытой смене показывает старые дату и время в полях «Дата закрытия смены» и «Время закрытия смены» (нет данных о завершении смены, если смена еще не открыта).

Регистры 21, 27, 28 и 30 имеют смысл только в фискальном режиме.

Регистр 24 содержит текущую настройку печати.

Примечание: в ККТ FPrint-55К, FPrint-22К, FPrint-11ПТК и FPrint-77ПТК параметры **Ширина графической линии ЧЛ в пикселях** и **Ширина графической линии КЛ в пикселях** регистра 24 определяется исходя из значения T2P1П55 (количество символов в строке) и при этом по краям области печати вычитается по два символа. Таким образом, значение данных параметров вычисляется по формуле

$$П = (С - 2*2)*12,$$

где:

П – количество пикселей графической линии,

С – количество символов в строке (T2P1П55).

Регистр 25 содержит размер приемного буфера ККТ в байтах.

Регистры 26, 27 и 28 содержат регистрационную информацию ККТ после фискализации или перерегистрации ККТ и активизации ЭКЛЗ.

Примечание: регистр 28, номер смены активизации возвращает вначале младший байт, затем старший. Формат данных – двоичный.

Регистр 29 инициализируется по Таблице 2 поле 62 только в режиме 1.0, во всех остальных режимах всегда равен 1.

Регистр 34 с параметром **ТСШ** = 1 позволяет рассчитать длину промотанной бумаги в миллиметрах. Для этого нужно значение регистра разделить на 8.

Остальные регистры просто считываются из ячеек памяти ККТ, в которых они хранятся.

При запросе регистров, требующих пересчета (с обнулением буфера КЛ), ККТ автоматически, если это возможно, вызывает процедуру пересчета регистров. То есть, при запросе регистра возможна ошибка «Чек открыт, операция невозможна», так как гашение временного буфера КЛ при открытом чеке нельзя выполнить. Если же временный буфер КЛ пуст, то регистры пересчитывать не надо, поэтому команда будет выполняться быстрее. Если во временном буфере КЛ нет закрытых чеков, то считается, что пересчет регистров не нужен и выдается текущее значение регистра.

Примечание: после снятия суточного отчета с гашением регистры 1..9, 11..14 НЕ ОБНУЛЯЮТСЯ. Они обнулятся после открытия смены (при закрытии чека продажи / покупки / возврата / аннулирования / возврата покупки / аннулирования покупки, внесении / выплате или открытии смены), снятия любого отчета без гашения) или перезагрузки ККТ. Это не означает, что после суточного отчета с гашением регистры ККТ не погашены. Они погашены, но ККТ сохраняет копию регистров перед их гашением, а команда **Считать регистр** возвращает содержимое копии.

Данная команда не поддерживается ККТ Триум-Ф и «Меркурий-140Ф» АТОЛ.

Запрос состояния ЭКЛЗ

Команда: "о".

Ответ: "U" <Код Ошибки(1)><Итог(5)> <Год(1)> <Месяц(1)> <День(1)>
<Час(1)> <Минута(1)> <Номер КПК(5)> <Заводской Номер(5)>
<Флаги(1)> <Номер смены(2)>.

Код команды ("о", АЕh, 174).

ВНИМАНИЕ! Код команды – РУССКАЯ буква «о» (АЕh, 174), а не латинская (6Fh, 111).

Команда запрашивает состояние ЭКЛЗ.

Итог – текущего документа.

Год – год последней операции.

Месяц – месяц последней операции.

День – день последней операции.

Час – час последней операции.

Минута – минута последней операции.

Номер КПК – номер КПК последней операции.

Заводской Номер – заводской номер ЭКЛЗ.

Флаги – 0-1 биты: 0 – продажа, 1 – покупка, 2 – возврат продажи,

3 – возврат покупки;

2-й бит: 0 – архив закрыт, 1 – архив открыт;

3-й бит: 0 – ЭКЛЗ не активизирована, 1 – активизирована;

4-й бит: 0 – нет отчета, 1 – снимается отчет;

5-й бит: 0 – документ закрыт, 1 – документ открыт;

6-й бит: 0 – смена закрыта, 1 – смена открыта;

7-й бит: 0 – нет неисправимой ошибки, 1 – есть ошибка.

Номер Смены – номер текущей / новой смены.

Данная команда не поддерживается в ККТ Триум-Ф, ФЕЛИКС-Р Ф, «Меркурий-140Ф» АТОЛ и ТОРНАДО.

Запрос данных ЭЖ

Команда: "┌"<Флаги (1)><Резерв (2)>.

Ответ: "U"<Код ошибки(1)><Данные>.

Код команды ("┌", C3h, 195).

Флаги. Битовое поле: 0-й бит: 1 – запрашивать данные первой строки ЭЖ, 0 – запрашивать данные со всех последующих строк ЭЖ. Остальные биты не используются и должны содержать 0.

Резерв. Поле зарезервировано для будущих версий и должно содержать 0.

Данные. В зависимости от запрашиваемой строки ЭЖ ККТ возвращает различное число байт в качестве содержимого строки ЭЖ. О внутренней кодировке и формате передачи строковых значений смотрите в разделе «Приложение 6» на странице 256.

Данная команда поддерживается только в ККТ FPrint-55К, FPrint-22К, FPrint-11ПТК и FPrint-77ПТК в исполнении с ЭЖ.

Запрос кода состояния ККТ

Команда возвращает код состояния ККТ, в котором она сейчас находится.

Команда: "E".

Ответ: "U" <Режим работы(1)><Флаги (1)>.

Код команды ("E", 45h, 69).

Режим работы – двоичное число (00h .. FFh). Младшая тетрада – режим, старшая – подрежим (формат «Подрежим.Режим»).

Флаги – 0-й (младший) бит: 0 – бумага есть, 1 – нет бумаги (в принтере чеков).
1-й бит: 0 – связь с принтером установлена, 1 – нет связи с принтером.
2-й бит: 0 – нет ошибок, 1 – механическая ошибка печатающего устройства.

Примечание: для ККТ FPrint-55К, FPrint-22К, FPrint-11ПТК и FPrint-77ПТК 2-й бит зарезервирован, при считывании возвращает 0.

3-й бит: 0 – нет ошибок отрезчика, 1 – ошибка отрезчика.

Примечание: для ККТ FPrint-55К, FPrint-22К и FPrint-77ПТК ошибка отрезчика возможна в случае отключения отрезчика после неудачно проведенной инициализации.

4-й бит: 0 – нет ошибок принтера, 1 – восстановимая ошибка принтера (перегрев).

5-й бит: 0 – буфер принтера ПД используется, 1 – буфер принтера ПД пустой.

6-й бит: 0 – буфер принтера ПД не переполнен, 1 – буфер принтера ПД переполнен.

Примечание 1: биты 3..4 используются только в ККТ FPrint-02К, FPrint-88К и FPrint-5200К, FPrint-55К, FPrint-22К и FPrint-77ПТК. В ККТ FPrint-03К, PayVКР-80К и FPrint-11ПТК используется только бит 4.

Примечание 2: биты 5..6 используются только в ККТ ФЕЛИКС-3СК.

ВНИМАНИЕ! В поле «Флаги» бит 1 приоритетнее бита 0, 3 и 4, то есть, при отсутствии связи с принтером (бит 1 содержит 1) значение бита 0, 3 и 4 не имеет значения (ККТ не смогла определить наличие бумаги, оценить работу отрезчика и температуру термоголовки из-за отсутствия связи с принтером).

Таблица состояний:

Режим	Описание	Состояние ¹
Выбор	Выбор	0.0
Регистрация	Ожидание команды	1.0
	Ввод пароля	1.1
	Ожидание ввода секции	1.2
	Ожидание сторно по штрихкоду	1.3
	Прием платежей	1.4
	Ожидание печати отложенного документа	1.5
	Печать отложенного документа	1.6
X-отчеты	Ожидание команды	2.0
	Ввод пароля	2.1
	Идет печать X-отчета (или предварительная обработка контрольной ленты)	2.2
	Формирование служебного отчета	2.3
Z-отчеты	Ожидание команды	3.0
	Ввод пароля	3.1
	Идет печать Z-отчета или контрольной ленты	3.2
	Подтверждение гашения	3.3
	Ввод даты с клавиатуры	3.4
	Ожидание подтверждения общего гашения	3.5
	Идет общее гашение	3.6
	Процесс ввода положения точки	3.7
Программирование	Ожидание команды	4.0
	Ввод пароля	4.1
Доступ к ФП	Ожидание команды	5.0
	Ввод пароля	5.1
	Печать отчета	5.2
	Ввод данных	5.3
	Подтверждение входа в режим	5.4
Доступ к ЭКЛЗ	Ожидание команды	6.0
	Идет печать отчета	6.2
Дополнительный	Идет обнуление таблиц и гашение операционных регистров	7.1
	Выполняется тестовый прогон	7.2
	Режим ввода времени с клавиатуры	7.3
	Режим тестов (для технологической ККТ)	7.4
	Ввод даты после замены ядра	7.5
	Ввод времени после замены ядра	7.6
	Начальная инициализация ККТ	7.7
	Ожидание подтверждения обнуления таблиц	7.8
	Разные накопители памяти	7.9
	ККТ не инициализирована	7.10
	ККТ заблокирована при вводе даты, меньшей даты последней записи ФП	7.11
	Подтверждение ввода даты	7.12
	Оповещение о переводе часов на летнее/зимнее время	7.13
	Блокировка при ошибке ЭКЛЗ	7.14
	Блокировка при аппаратных ошибках ²	7.15

¹ – в формате: Режим.Подрежим.

² – данное состояние поддерживается только ККТ PayCTS-2000K, FPrint-55K, FPrint-22K, FPrint-11ПТК и FPrint-77ПТК.

Запрос состояния ЭЖ

Команда: « \downarrow »
 Ответ: «U»<Код ошибки(1)> <Состояние ЭЖ(1)> <Свободная память ЭЖ (2)>
 Код команды (" \downarrow ", VEh, 190).
Состояние ЭЖ – формат BIN
 Бит 0 = 0 – ЭЖ не поддерживается ККТ,
 Бит 0 = 1 – ЭЖ доступен в ККТ.
 Биты 1..7 – резерв.

Свободная память ЭЖ – формат BIN. Содержит объем свободной памяти ЭЖ в килобайтах.

Данная команда поддерживается только в ККТ FPrint-55K, FPrint-22K, FPrint-11ПТК и FPrint-77ПТК в исполнении с ЭЖ.

Запрос активизированности кода защиты ККТ

Команда: "t" <Номер(1)>.
 Ответ: "L" <Активизирован(1)>.
 Код команды ("t", 74h, 116).

Номер – номер кода защиты ККТ, активизированность которого проверяется. Двоичное число 1 .. 30.

Активизирован – статус кода защиты: 0 – неактивизирован, 1 – активизирован.

После выполнения данной команды, ответ с кодом ошибки вернется, ТОЛЬКО когда возникла ошибка при выполнении команды, иначе возвращается ответ в формате "L"<Активизирован(1)> (см. стр. 23).

Подробнее о кодах защиты ККТ говорится в разделе «Приложение 3» (на стр. 115).

Получить последний код ошибки

Команда: "|".
 Ответ: "U"<Код ошибки (1)><Расширенный код ошибки (1)>.
 Код команды: ("|", V3h, 179).

Результат сохраняется до начала печати нового документа (т.е. не сбрасывается после запроса).

Код ошибки и **Расширенный код ошибки** – являются внутренними кодами ошибок, не связанными с кодами ошибок, описанными в настоящем протоколе.

В ККТ ФЕЛИКС-ЗСК команда выполняется только в режиме регистрации и возвращает результат печати отложенного документа (ошибка, которая возникла при печати документа). Состояние ответа сбрасывается в 0 после подачи команды печати отложенного документа или при переходе из режима 1.6 в режим 1.5, при возникновении ошибки в процессе печати в поле «Расширенный код ошибки» записывается код ошибки.

В ККТ FPrint-55K, FPrint-22K, FPrint-11ПТК и FPrint-77ПТК команда выполняется в любом режиме работы, но имеет смысл (то есть коды ошибок отличны от нуля) только в режимах 7.14 и 7.15. Команда является дополнительным средством диагностики ККТ. В случае необходимости получения подробного описания ошибки обращайтесь в ЦТО, обслуживающий данный экземпляр ККТ. В остальных ККТ данная команда не поддерживается.

Программирование

Программирование даты

Команда: "d" <День(1)><Месяц(1)><Год(1)>

Ответ: "U" <Код Ошибки(1)><0>.

Код команды ("d", 64h, 100).

Допустимые значения (формат BCD) – см. команду **Запрос состояния ККТ** на стр. 45.

Если вводимая дата меньше даты последней записи ФП, то ККТ блокируется до ввода правильной даты.

Если вводимая дата превышает текущую дату ККТ хотя бы на один день, то ККТ ожидает подтверждения ввода даты. Для подтверждения ввода даты необходимо повторить команду **Программирование даты**. Пароль доступа к ККТ при подаче этой команды не проверяется (т.е. можно передать любой пароль).

ВНИМАНИЕ! Команда может быть выполнена только при закрытой смене.

ВНИМАНИЕ! Не выполнять данную команду, если ККТ заблокирована в результате появления ошибки ЭКЛЗ, т.к. это может вызвать сбой в памяти ККТ.

Команда не поддерживается ККТ «Меркурий-140Ф» АТОЛ.

Программирование времени

Команда: "K" <Час(1)><Минута(1)><Секунда(1)>

Ответ: "U" <Код Ошибки(1)><0>.

Код команды ("K", 4Bh, 75).

Допустимые значения (формат BCD) – см. команду **Запрос состояния ККТ** на стр. 45.

Команда может быть выполнена только в том случае, если текущая дата ККТ меньше 01.01.2090 и больше 31.12.1999. Пароль доступа к ККТ при подаче этой команды не проверяется (т.е. можно передать любой пароль).

ВНИМАНИЕ! Команда может быть выполнена только при закрытой смене.

ВНИМАНИЕ! Не выполнять данную команду, если ККТ заблокирована в результате появления ошибки ЭКЛЗ, т.к. это может вызвать сбой в памяти ККТ.

Команда не поддерживается ККТ «Меркурий-140Ф» АТОЛ.

Команды режима Выбор

Демонстрационная печать

Команда: "В"<Принтер (1)><Резерв (2)>.

Ответ: "U" <Код Ошибки(1)><(0)>.

Код команды ("В", 82h, 130).

ВНИМАНИЕ! Код команды – **РУССКАЯ** буква «В» (**82h, 130**), а не латинская (42h, 66).

Принтер – битовое поле (назначение бит):

0-й бит: 0 – не печатать на чековой ленте, 1 – печатать;

1-й бит: 0 – не печатать на контрольной ленте, 1 – печатать (используется только в ККТ ФЕЛИКС-Р Ф, ФЕЛИКС-02К, ТОРНАДО, Меркурий MS-К и ФЕЛИКС-3СК, в остальных ККТ бит не используется и должен содержать 0).

Остальные биты не используются и должны содержать ноль.

Резерв – зарезервировано для будущих версий (не используется, должно содержать 0000h).

Последовательность выполнения:

Начало выполнения **демонстрационной печати**.

Цикл команд **Запрос кода состояния ККТ**, пока Состояние = 7.2 (рекомендуемая частота опроса – 2 раза / сек.).

Если Состояние = 0.0,

то если бит 0 поля **Флаги** = 1,

то ошибка «Нет бумаги» (прогон прерван),

иначе если бит 1 поля **Флаги** = 1

то ошибка «Нет связи с принтером чека»,

иначе – удачное завершение.

Пример распечатки демонстрационной печати приведен в руководстве по эксплуатации ККТ.

Данная команда не поддерживается ККТ Триум-Ф и «Меркурий-140Ф» АТОЛ.

Тестовый прогон

Команда: "n" <Задержка(1)>.

Ответ: "U" <Код Ошибки(1)><(0)>.

Код команды ("n", 6Eh, 110).

Задержка – период повторения циклов прогона (в минутах). Двоично-десятичное число 00 .. 99.

Выход из тестового прогона производится командой **Выход из режима**.

Пример распечатки тестового прогона приведен в руководстве оператора (руководстве по эксплуатации) для каждой модели ККТ.

Команда возвращает ответ до того, как начинается выполнение прогона, поэтому ошибок «Нет бумаги» или «Нет связи с принтером чеков» (если нет бумаги или связи с принтером) она не вернет.

Команда используется только ККТ Триум-Ф и «Меркурий-140Ф» АТОЛ.

Технологическое обнуление ККТ

Команда: "k".

Ответ: "U" <Код Ошибки(1)><0>.

Код команды ("k", 6Bh, 107).

Команда инициализирует таблицы начальными значениями, производит общее гашение, обнуляет счетчик общих гашений и производит гашение ЭЖ (для ККТ в исполнении с ЭЖ).

Команда НЕ инициализирует ячейки таблиц 9 и 10. Чек общего гашения не печатается. Пароль доступа к ККТ при подаче этой команды не проверяется (т.е. можно передать любой пароль).

ВНИМАНИЕ! Для всех ККТ, кроме FPrint-55K, FPrint-22K, FPrint-11ПТК и FPrint-77ПТК, команда может быть выполнена только при закрытой смене и только при первом включении после сбоя часов и последующей установки даты и времени. Для ККТ FPrint-55K, FPrint-22K, FPrint-11ПТК и FPrint-77ПТК команда может быть выполнена только после переключения джампера загрузки на системной плате ККТ в положение ВООТ при включенной ККТ.

Последовательности выполнения:

- **Технологическое обнуление ККТ.**
- Цикл команд **Запрос кода состояния ККТ**, пока **Состояние** = 7.1.
- Если **Состояние** = 0.0, то удачное завершение, но это может означать и неверное завершение (выключили и включили ККТ, а инициализация не завершилась).

Команда не поддеживается ККТ «Меркурий-140Ф» АТОЛ.

Инициализация таблиц начальными значениями

Команда: "q".
 Ответ: "U" <Код Ошибки(1)><0>.
 Код команды ("q", 71h, 113).

Команда устанавливает значения всех полей всех рядов всех таблиц равными значениям по умолчанию.

ВНИМАНИЕ! Для всех ККТ, кроме FPrint-55К, FPrint-22К, FPrint-11ПТК и FPrint-77ПТК, команда может быть выполнена только при закрытой смене и только при первом включении после сбоя часов и последующей установки даты и времени. Для ККТ FPrint-55К, FPrint-22К, FPrint-11ПТК и FPrint-77ПТК команда может быть выполнена только после переключения джампера загрузки на системной плате ККТ в положение ВООТ при включенной ККТ.

Команда НЕ инициализирует ячейки таблиц 9 и 10. Пароль доступа к ККТ при подаче этой команды не проверяется (т.е. можно передать любой пароль).

Последовательности выполнения действий – см. описание команды

Технологическое обнуление ККТ.

Команда не поддерживается ККТ «Меркурий-140Ф» АТОЛ.

Ввод кода защиты ККТ

Команда: "m" <Номер(1)> <Код(X)>.
 Ответ: "U" <Код Ошибки(1)><(0)>.
 Код команды ("m", 6Dh, 109).

Номер – номер активизируемого кода защиты ККТ. Двоичное число 01 .. 30.

Код – пароль, указанный в коде защиты ККТ. Двоично-десятичное число, 0000000000000000..9999999999999999.

Более подробно о кодах защиты ККТ см. Приложение 3 на стр. 115.

Код защиты ККТ вступает в силу сразу после успешного выполнения команды, то есть функциональность, определяемая кодом защиты ККТ, становится доступной сразу после выполнения данной команды.

■ **Примечание:** для ККТ Триум-Ф допустимые значения параметра Код 00000000 .. 99999999.

ВНИМАНИЕ! Ответ на команду выдается с задержкой 0,5 сек (во избежание перебора).

Команды режима регистрации

ВНИМАНИЕ! Большинство команд режима регистрации имеют новый параметр <Флаги(1)>. 0-й (младший) бит параметра указывает ККТ: 0 – выполнить команду как обычно, 1 – только проверить возможность выполнения данной операции (с указанными параметрами). Если в поле «Флаги» бит 0 содержит 1 (режим «тестирования»), то ККТ ничего не печатает (а следовательно не проверяет наличие бумаги и связь с принтером) и не изменяет никаких регистров. Основное назначение режима тестирования – упростить реализацию драйверов, позволяя при этом существенно повысить их надежность. Остальные биты данного параметра не используются.

Пример: реализацию операции сторнирования продажи с предварительной печатью названия товара рекомендуется выполнять в три этапа:

1. Проверить возможность выполнить сторно (<N><1><Цена><Кол-во><Секция>).
2. Если «Ошибок нет», то печатать название (<L><Название>).
3. Если «Ошибок нет», то сторно (<N><0><Цена><Кол-во><Секция>).

Если «Ошибок нет», то результат выполнения операции «Ошибок нет»

Как видно из примера, проверка возможности сторнирования (не возможности печати сторнирования из-за наличия бумаги, а именно выполнения самой операции) возлагается на ККТ. При этом, ситуации, при которых название уже напечатано, а сторнирование не выполнилось (например, накопление по секции в чеке меньше сторнируемой суммы), исключаются по определению тестового режима – если при тесте ККТ подтвердила возможность, то она выполнит эту операцию.

ВНИМАНИЕ! Команды режима регистрации НЕ поддерживаются ККТ «Меркурий-140Ф» АТОЛ.

Открыть смену

Команда: "Ъ"<Флаги (1)><Текст (X)>

Ответ: "U"<Код ошибки (1)><0>

Код команды: ("Ъ", 9Ah, 154).

Флаги – битовое поле. ККТ проверяет только младший бит: 0 – выполнить операцию, 1 – режим проверки операции (см стр. 64). Остальные биты не используются и должны содержать ноль.

Текст (X) – строка произвольного текста в кодировке MS-DOS 866. Длина поля (X) может лежать в диапазоне:

- для ККТ ФЕЛИКС-Р Ф – 0..20;
- для ККТ ФЕЛИКС-02К – 0..20;
- для ККТ ТОРНАДО – 0..48;
- для ККТ Меркурий MS-К – 0..39;
- для ККТ ФЕЛИКС-Р К – 0..38;
- для ККТ ФЕЛИКС-3СК – 0..38;
- для ККТ FPrint-02К – 0..56;
- для ККТ FPrint-03К – 0..32;
- для ККТ FPrint-88К – 0..56;
- для ККТ FPrint-5200К – 0..36;
- для ККТ PayVКР-80К – 0..56;

- для ККТ PayPPU-700К – 0..56;
- для ККТ PayCTS-2000К – 0..36;
- для ККТ FPrint-55К – 0..36;
- для ККТ FPrint-22К – 0..48;
- для ККТ FPrint-11ПТК – 0..32;
- для ККТ FPrint-77ПТК – 0..48.

Если поле имеет длину 0 (байты не переданы), то строка не печатается.

Для всех ККТ, кроме FPrint-55К, FPrint-22К, FPrint-11ПТК и FPrint-77ПТК, если в таблице 2, ряд 1, поле 43 записан 0, то смена открывается, но документ не печатается (и строка текста также). Для ККТ FPrint-55К, FPrint-22К, FPrint-11ПТК и FPrint-77ПТК печать документа открытия смены по команде **Открыть смену** не зависит от значения Таблицы 2 Ряда 1 Поля 43.

Команда работает в режиме 1.0 только если чек и смена закрыты. Состояние ККТ и чека не меняется, а смена открывается.

Открыть чек

Команда: "T"<Флаги (1)><Тип чека (1)>

Ответ: "U"<Код ошибки (1)><0>

Код команды: ("T", 92h, 146).

ВНИМАНИЕ! Код команды – РУССКАЯ буква «Т» (92h, 146), а не латинская (54h, 84).

Флаги – битовое поле:

0 – выполнить операцию, 1 – режим проверки операции (см стр. 64);

3 – буферизировать документ¹ (0 – печатать сразу, не формировать копию, 1 – буферизировать).

Остальные биты не используются и должны содержать ноль.

Если 3-й бит = 1, то после успешного выполнения команды ККТ переходит в режим 1.5.

В данном режиме буферизируются команды:

¹ – 3-й бит используется только в ККТ ФЕЛИКС-ЗСК.

Код команды			Название команды
HEX	DEC	ASCII	
41h	65	A	Аннулирование
43h	67	C	Скидка / Надбавка
4Ah	74	J	Закрывать чек (со сдачей)
4Ch	76	L	Печать строки
4Eh	78	N	Сторно
52h	82	R	Регистрация
57h	87	W	Возврат
6Ch	108	I	Команда печати клише чека
78h	120	x	Отмена последней скидки/надбавки
87h	135	3	Печать поля
8Fh	143	П	Передать данные в порт ¹
92h	146	T	Открыть чек
99h	153	Щ	Расчет по чеку
9Bh	155	Ы	Сторно расчета по чеку
BFh	191	Г	Формирование реквизита

В случае переполнения буфера ККТ вернет ошибку DCh.

Тип чека: 1 – чек продажи, 2 – чек возврата продажи, 3 – чек аннулирования продажи, 4 – чек покупки, 5 – чек возврата покупки, 6 – чек аннулирования покупки. Остальные значения зарезервированы и не используются.

В разных ККТ реализованы следующие типы чеков:

в ККТ ФЕЛИКС-ЗСК реализованы все 6 типов чеков;

в ККТ RayCTS-2000K реализованы типы чеков 1, 2, 4 и 5, при этом при попытке открыть чек аннулирования продажи/покупки будет открываться чек возврата продажи/покупки;

в ККТ FPrint-55K, FPrint-22K, FPrint-11ПТК и FPrint-77ПТК реализованы типы чеков 1, 2, 4 и 5,

в остальных ККТ реализованы типы чеков 1..3.

Команда работает только в режиме 1.0 при состоянии чека «Закрывает». При успешном выполнении команды состояние ККТ не меняется, а состояние чека меняется на «Открыт чек продажи / возврата продажи / аннулирования продажи / покупки / возврата покупки / аннулирования покупки». Команда не меняет суммы открываемого чека – она остается нулевой.

При открытии чека печатается тип чека. Это позволяет избежать проблем с печатью названия товара первой позиции в чеках аннулирования / возврата.

В зависимости от содержимого Поля 29 Ряда 1 Таблицы 2, название чека продажи будет или не будет печататься на КЛ и ЧЛ (см. Приложение 4 «Системные Таблицы»).

Аннулирование всего чека

Команда: "Y".

Ответ: "U" <Код Ошибки(1)><0>.

Код команды ("Y", 59h, 89).

Команда аннулирует (отменяет) текущий открытый чек.

¹ – только порт принтера ПД.

Внесение денег

Команда: "I" <Флаги(1)><Сумма(5)>.

Ответ: "U" <Код Ошибки(1)><0>.

Код команды - ("I", 49h, 73).

Флаги – проверяется только младший бит: 0 – выполнить операцию, 1 – режим проверки операции (см стр. 64). Остальные биты не используются и должны содержать ноль.

Сумма – вносимая сумма двоично-десятичное число 0000000001..9999999999 мде.

Примечание: для ККТ FPrint-55К, FPrint-22К, FPrint-11ПТК и FPrint-77ПТК вносимая сумма двоично-десятичное число 0000000001.. 4294967295 мде.

В ККТ FPrint-55К, FPrint-22К, FPrint-11ПТК и FPrint-77ПТК существует возможность печатать на отдельной строке дополнительную информацию о проводимой операции (смотрите команду **Печать поля** на странице 30), при этом необходимо учитывать количество символов в строке (Т2Р1П55).

Выплата денег

Команда: "O" <Флаги(1)><Сумма(5)>.

Ответ: "U" <Код Ошибки(1)><0>.

Код команды ("O", 4Fh, 79).

Флаги – проверяется только младший бит: 0 – выполнить операцию, 1 – режим проверки операции (см. стр. 64). Остальные биты не используются и должны содержать ноль.

Сумма – выплачиваемая из ККТ сумма, двоично-десятичное число 0000000001..9999999999 мде.

Примечание 1: для ККТ FPrint-55К, FPrint-22К, FPrint-11ПТК и FPrint-77ПТК выплачиваемая сумма двоично-десятичное число 0000000001.. 4294967295 мде.

Примечание 2: для ККТ FPrint-55К, FPrint-22К, FPrint-11ПТК и FPrint-77ПТК вносимая сумма двоично-десятичное число 0000000001.. 4294967295 мде.

В ККТ FPrint-55К, FPrint-22К, FPrint-11ПТК и FPrint-77ПТК существует возможность печатать на отдельной строке дополнительную информацию о проводимой операции (смотрите команду **Печать поля** на странице 30), при этом необходимо учитывать количество символов в строке (Т2Р1П55).

Регистрация

Команда: "R" <Флаги(1)><Цена(5)><Количество(5)><Секция(1)>.

Ответ: "U" <Код Ошибки(1)><0>.

Код команды - ("R", 52h, 82).

Флаги – битовое поле:

0-й (младший) бит: 0 – выполнить операцию, 1 – режим проверки операции (см. стр. 64);

1-й бит: 0 – проверять денежную наличность, 1 – не проверять (см. команду **Аннулирование** раздел «**О контроле наличности:**» и примечания к нему).

Остальные биты не используются и должны содержать ноль.

В поле «Флаги» 1-й бит используется только в ККТ ФЕЛИКС-3СК и PayCTS-2000К, в остальных ККТ бит не используется и должен содержать 0.

Цена – двоично-десятичное число 0000000000..9999999999 мде, цена регистрируемого товара (2 знака после запятой: 0,01 ... 99999999,99).

Примечание: для ККТ PayCTS-2000К, FPrint-55К, FPrint-22К, FPrint-11ПТК и FPrint-77ПТК максимальное значение цены составляет 4294967295 мде.

Количество – двоично-десятичное число 0000000001.. 9999999999 (3 знака после запятой: 0,001 ... 9999999,999), регистрируемое количество товара.

Примечание 1: для ККТ FPrint-88К, PayVKP-80К, FPrint-55К, FPrint-22К, FPrint-11ПТК и FPrint-77ПТК максимальное значение этого поля – 99999999.

Примечание 2: для ККТ PayCTS-2000К максимальное значение этого поля – 4294967295.

Секция – двоично-десятичное число 00 .. 30 – секция, в которую осуществляется регистрация.

Если **Секция** = 0, то регистрация произведется в 1-ю секцию, но на чеке и контрольной ленте не будут напечатаны номер и название секции.

Примечание 1: секции 17 .. 30 в ККТ ФЕЛИКС-02К, Меркурий MS-К, ФЕЛИКС-Р К, ФЕЛИКС-3СК, FPrint-02К, FPrint-03К, FPrint-88К, FPrint-5200К, PayVKP-80К, PayPPU-700К, PayCTS-2000К, FPrint-55К, FPrint-22К, FPrint-11ПТК и FPrint-77ПТК не используются.

Команда выполняется только при выполнении всех условий:

- Чек закрыт или открыт чек продажи / покупки.
- Сумма чека + Цена * Количество ≤ 9999999999 мде.

Если (Цена * Количество) < 0,5 мде, то регистрируется 0 мде.

Примечание 2: для ККТ PayCTS-2000К, FPrint-55К, FPrint-22К, FPrint-11ПТК и FPrint-77ПТК второе условие выглядит следующим образом: Сумма чека + Цена * Количество ≤ 4294967295 мде.

Примечание 3: в ККТ ТОРНАДО, Меркурий MS-К, ФЕЛИКС-Р К, ФЕЛИКС-3СК, FPrint-02К, FPrint-03К, FPrint-88К, FPrint-5200К, PayVKP-80К, PayPPU-700К, PayCTS-2000К и FPrint-55К, FPrint-22К, FPrint-11ПТК и FPrint-77ПТК существует возможность печатать на одной или на разных строках наименование товара, цену и количество (см. команду **Печать поля**, стр. 30), при этом необходимо учитывать количество символов в строке (см. T2P1П55).

В ККТ FPrint-55К, FPrint-22К, FPrint-11ПТК и FPrint-77ПТК данная команда может выполнять функцию команды возврата, при условии, что открыт чек возврата продажи или чек возврата покупки, то есть выполняются условия:

- Открыт чек возврата продажи / возврата покупки.
- Сумма чека + Цена * Количество ≤ 4294967295 мде.

В отличие от команды **Возврат** 57h (возврат осуществляется только в первую секцию) с помощью команды регистрации 52h в ККТ FPrint-55К, FPrint-22К, FPrint-11ПТК и FPrint-77ПТК возврат можно производить в различные секции.

О контроле наличности в ККТ FPrint-55К, FPrint-22К, FPrint-11ПТК и FPrint-77ПТК:

При регистрации покупки в ККТ FPrint-55К, FPrint-22К, FPrint-11ПТК и FPrint-77ПТК производит **контроль наличности**, то есть должно выполняться неравенство:

$$X \leq \text{Пр} - \text{Пк} - \text{Вз} + \text{Взп} + \text{Вн} - \text{Вп} ,$$

- где
- X – размер регистрируемой покупки;
 - Пр – сумма регистраций продаж, оплаченных наличными, за смену;
 - Пк – сумма регистраций покупок, оплаченных наличными, за смену + промежуточная сумма текущего чека (покупки);
 - Вз – сумма возвратов продаж, оплаченных наличными, за смену;
 - Взп – сумма возвратов покупок, оплаченных наличными, за смену + промежуточная сумма текущего чека (покупки);
 - Вн – сумма внесенных денег в кассу за смену;
 - Вп – сумма выплат денег из кассы за смену.

ККТ FPrint-55К, FPrint-22К, FPrint-11ПТК и FPrint-77ПТК позволяют отключить эту проверку (неравенство может нарушаться) с единственным ограничением: ККТ запрещает

закрывать наличными чек, в котором присутствуют регистрации без проверки наличности, если после этого нарушится неравенство (при этом в ПК включен данный чек):

$$0 \leq \text{Пр} - \text{Пк} - \text{Вз} + \text{Взп} + \text{Вн} - \text{Вп}.$$

ВНИМАНИЕ! ККТ FPrint-55К, FPrint-22К, FPrint-11ПТК и FPrint-77ПТК позволяет отключить контроль наличности только в том случае, если для типов оплаты 2, 3 и 4 настроена возможность отключения контроля наличности (см. Табл. 2, поля 3..5).

Примечание: все сказанное о контроле наличности в ККТ FPrint-55К, FPrint-22К, FPrint-11ПТК и FPrint-77ПТК справедливо и для регистрации возврата. Отличие лишь в том, что:

в первом выражении:

X = размер регистрируемого возврата;

Вз = сумма возвратов продаж, оплаченных наличными, за смену + промежуточная сумма текущего чека (возврата продажи);

Взп = сумма возвратов покупок, оплаченных наличными, за смену + промежуточная сумма текущего чека (возврата покупки)

во втором выражении данный чек включен не в Пк, а в Вз.

Сторно

Команда: "N" <Флаги(1)><Цена(5)><Количество(5)><Секция(1)>.

Ответ: "U" <Код Ошибки(1)><0>.

Код команды ("N", 4Eh, 78).

Флаги – проверяется только младший бит: 0 – выполнить операцию, 1 – режим проверки операции (см стр. 64). Остальные биты не используются и должны содержать ноль.

Цена – двоично-десятичная 0000000000..9999999999 мде, цена сторнируемого товара (2 знака после запятой: 0,01 ... 99999999,99).

Примечание: для ККТ PayCTS-2000К, FPrint-55К, FPrint-22К и FPrint-77ПТК максимальное значение цены составляет 4294967295 мде.

Количество – двоично-десятичное 0000000001.. 9999999999 (3 знака после запятой: 0,001 ... 9999999,999), сторнируемое количество товара.

Примечание 1: для ККТ FPrint-88К, PayVKP-80К, FPrint-55К, FPrint-22К, FPrint-11ПТК и FPrint-77ПТК максимальное значение этого поля – 99999999.

Примечание 2: для ККТ PayCTS-2000К максимальное значение этого поля – 4294967295.

Секция – двоично-десятичное число 00 .. 30 – секция, в которую осуществляется сторно.

Если Секция = 0, то сторно произведется в 1-ю секцию, но на чеке и контрольной ленте не будет напечатан номер и название секции.

Примечание: секции 17 .. 30 в ККТ ФЕЛИКС-02К, Меркурий MS-К, ФЕЛИКС-Р К, ФЕЛИКС-3СК, FPrint-02К, FPrint-03К, FPrint-88К, FPrint-5200К, PayVKP-80К, PayPPU-700К, PayCTS-2000К, FPrint-55К, FPrint-22К, FPrint-11ПТК и FPrint-77ПТК не используются.

Команда выполняется, если открыт чек продажи или покупки и сумма чека не меньше сторнируемой суммы. В ККТ FPrint-55К, FPrint-22К, FPrint-11ПТК и FPrint-77ПТК данную команду также можно выполнять в случае если открыт чек возврата продажи или чек возврата покупки.

Контроль накоплений в чеке ведется по каждой секции отдельно, то есть невозможно провести регистрацию в одну секцию, а сторно в другую.

Примечание: в ККТ ТОРНАДО, Меркурий MS-К, ФЕЛИКС-Р К, ФЕЛИКС-3СК, FPrint-02К, FPrint-03К, FPrint-88К, FPrint-5200К, PayVKP-80К, PayPPU-700К, PayCTS-2000К, FPrint-55К, FPrint-22К, FPrint-11ПТК и FPrint-77ПТК существует возможность печатать на одной или на разных строках наименование товара, цену и количество (см. команду **Печать**

поля, стр. 30), при этом необходимо учитывать количество символов в строке (см. T2P1П55).

Аннулирование

Команда: "А" <Флаги(1)><Цена(5)><Количество(5)>.

Ответ: "U" <Код Ошибки(1)><0>.

Код команды ("А", 41h, 65).

Флаги – битовое поле:

0-й (младший) бит: 0 – выполнить операцию, 1 – режим проверки операции (см стр. 64);

1-й бит: 0 – проверять денежную наличность, 1 – не проверять (см. ниже).

Остальные биты не используются и должны содержать ноль.

Цена – двоично-десятичная 0000000000..9999999999 мде, цена аннулируемого товара (2 знака после запятой: 0,01 ... 99999999,99).

Количество – двоично-десятичное 0000000001.. 9999999999 (3 знака после запятой: 0,001 ... 9999999,999), аннулируемое количество товара.

Примечание: для ККТ FPrint-88К и PayVKP-80К максимальное значение этого поля – 99999999.

Команда выполняется только при выполнении всех условий:

* Чек закрыт или открыт чек аннулирования.

* Сумма чека + Цена * Количество ≤ 9999999999 мде.

* Сумма наличных в ККТ не меньше аннулируемой суммы (см. ниже).

Если (Цена * Количество) < 0,5 мде, то аннулируется 0 мде.

Примечание 1: в ККТ ТОРНАДО, Меркурий MS-К, ФЕЛИКС-Р К, ФЕЛИКС-ЗСК, FPrint-02К, FPrint-03К, FPrint-88К, FPrint-5200К, PayVKP-80К и PayPPU-700К существует возможность печатать на одной строке наименование товара, цену и количество (см. команду **Печать поля**, стр. 30), при этом необходимо учитывать количество символов в строке (см. T2P1П55).

Примечание 2: в ККТ PayCTS-2000К, FPrint-55К, FPrint-22К, FPrint-11ПТК и FPrint-77ПТК данная команда не поддерживается, при получении команды **Аннулирование** выполняется команда **Возврат**.

О контроле наличности:

При регистрации аннулирования ККТ производит контроль наличности, то есть должно выполняться неравенство:

$$X \leq \text{Пр} - \text{Пк} - \text{Ан} - \text{Вз} + \text{Анп} + \text{Взп} + \text{Вн} - \text{Вп} ,$$

где X – размер регистрируемого аннулирования;

Пр – сумма регистраций продаж, оплаченных наличными, за смену;

Пк – сумма регистраций покупок, оплаченных наличными, за смену;

Ан – сумма аннулирований продаж, оплаченных наличными, за смену + промежуточная сумма текущего чека (аннулирования);

Вз – сумма возвратов продаж, оплаченных наличными, за смену;

Анп – сумма аннулирований покупок, оплаченных наличными, за смену + промежуточная сумма текущего чека (аннулирования);

Взп – сумма возвратов покупок, оплаченных наличными, за смену;

Вн – сумма внесенных денег в кассу за смену;

Вп – сумма выплат денег из кассы за смену.

ККТ позволяет отключить эту проверку (неравенство может нарушаться) с единственным ограничением: ККТ запрещает закрывать наличными чек, в котором присутствуют регистрации без проверки наличности, если после этого нарушится неравенство (при этом в Ан включен данный чек):

$$0 \leq \text{Пр} - \text{Пк} - \text{Ан} - \text{Вз} + \text{Анп} + \text{Взп} + \text{Вн} - \text{Вп}$$

ВНИМАНИЕ! ККТ позволяет отключить контроль наличности только в том случае, если для типов оплаты 2, 3 и 4 настроена возможность отключения контроля наличности (см. Табл. 2, поля 3..5).

Примечание: все сказанное о контроле наличности справедливо и для регистрации возврата. Отличие лишь в том, что:

в первом выражении:

X = размер регистрируемого возврата;

Ан = сумма аннулированных продаж, оплаченных наличными, за смену;

Анп = сумма аннулированных покупок, оплаченных наличными, за смену;

Вз = сумма возвратов продаж, оплаченных наличными, за смену + промежуточная сумма текущего чека (возврата);

Взп = сумма возвратов покупок, оплаченных наличными, за смену + промежуточная сумма текущего чека (возврата)

во втором выражении данный чек включен не в Ан, а в Вз.

Возврат

Команда: "W" <Флаги(1)><Цена(5)><Количество(5)>.

Ответ: "U" <Код Ошибки(1)><0>.

Код команды ("W", 57h, 87).

Флаги – битовые флаги:

0-й (младший) бит: 0 – выполнить операцию, 1 – режим проверки операции (см стр. 64);

1-й бит: 0 – проверять денежную наличность, 1 – не проверять (см. команду

Аннулирование раздел «О контроле наличности:» и примечания к нему).

Примечание: для ККТ FPrint-55К, FPrint-22К, FPrint-11ПТК и FPrint-77ПТК 1-й бит: 0 – проверять денежную наличность, 1 – не проверять (см. команду **Регистрация** раздел «О контроле наличности» для ККТ FPrint-55К, FPrint-22К, FPrint-11ПТК и FPrint-77ПТК).

Остальные биты не используются и должны содержать ноль.

Цена – двоично-десятичная 0000000000..9999999999 мде, цена возвращаемого товара (2 знака после запятой: 0,01 ... 99999999,99).

Примечание: для ККТ PayCTS-2000К, FPrint-55К, FPrint-22К, FPrint-11ПТК и FPrint-77ПТК максимальное значение цены составляет 4294967295 мде.

Количество – двоично-десятичное 0000000001 .. 9999999999 (0,001 .. 9999999,999), возвращаемое количество товара.

Примечание 1: для ККТ FPrint-88К, PayVKP-80К, FPrint-55К, FPrint-22К, FPrint-11ПТК и FPrint-77ПТК максимальное значение этого поля – 99999999.

Примечание 2: для ККТ PayCTS-2000К максимальное значение этого поля – 4294967295.

Команда выполняется только при выполнении всех условий:

- * Чек закрыт или открыт чек возврата продажи / возврата покупки.
- * Сумма чека + Цена * Количество \leq 9999999999 мде.
- * Сумма наличных в ККТ не меньше возвращаемой суммы.

ВНИМАНИЕ! Данная команда производит возврат только в первую секцию!

Если (Цена * Количество) < 0,5 мде, то вернется 0 мде.

Примечание 1: для ККТ PayCTS-2000К, FPrint-55К, FPrint-22К, FPrint-11ПТК и FPrint-77ПТК второе условие выглядит следующим образом: Сумма чека + Цена * Количество \leq 4294967295мде.

Примечание 2: в ККТ ТОРНАДО, Меркурий MS-K, ФЕЛИКС-Р К, ФЕЛИКС-3СК, FPrint-02K, FPrint-03K, FPrint-5200K, PayVKP-80K, PayPPU-700K, PayCTS-2000K, FPrint-55K, FPrint-22K, FPrint-11ПТК и FPrint-77ПТК существует возможность печатать на одной или разных строках наименование товара, цену и количество (см. команду **Печать поля**, стр. 30), при этом необходимо учитывать количество символов в строке (см. T2P1П55).

Скидка/Надбавка

Команда: "C"<Флаги(1)><Область(1)><Тип(1)><Знак(1)><Размер(X)>.

Ответ: "U" <Код Ошибки(1)><0>.

Код команды ("C", 43h, 67).

Флаги – проверяется только младший бит: 0 – выполнить операцию, 1 – режим проверки операции (см стр. 64). Остальные биты не используются и должны содержать ноль.

Область – проверяется только младший бит: 0 – на весь чек, 1 – на последнюю операцию. Остальные биты не используются и должны содержать ноль.

Тип – проверяется только младший бит: 0 – процентная, 1 – суммовая. Остальные биты не используются и должны содержать ноль.

Знак – проверяется только младший бит: 0 – скидка, 1 – надбавка. Остальные биты не используются и должны содержать ноль.

Размер – размер скидки/надбавки - двоично-десятичный;

для процентной операции $X = 3$ (000001 .. 010000, интерпретируется как 00,01 .. 100,00%);

для суммовой операции $X = 5$ (0000000001..9999999999 мде).

Примечание 1: ККТ PayCTS-2000K допускает регистрацию нулевых скидок и надбавок.

Примечание 2: максимальное значение суммовых скидок и надбавок для ККТ PayCTS-2000K, FPrint-55K, FPrint-22K, FPrint-11ПТК и FPrint-77ПТК – 4294967295 мде.

Скидка/Надбавка «на весь чек» может быть только последней операцией в чеке, то есть после нее из команд режима регистраций можно подавать только команды **Отмена последней скидки/надбавки**, **Расчет по чеку**, **Закрытие чека**, **Регистрация налога** (область на весь чек), **Аннулирование всего чека**.

Примечание: FPrint-55K, FPrint-22K, FPrint-11ПТК и FPrint-77ПТК после команды **Скидка/Надбавка** «на весь чек» из режима регистрации можно подавать только **Отмена последней скидки/надбавки**, **Регистрация скидки/надбавки** (область на весь чек), **Регистрация налога** (область – на весь чек), **Расчет по чеку**, **Закрытие чека** или **Аннулирование всего чека**.

Регистрация скидки/надбавки

Команда: «||» «Флаги(1)» «Область(1)» «Тип(1)» «Сумма(5)».

Ответ: «U» «Код ошибки(1)».

Код команды: («||», VAh, 186).

Флаги – проверяется только младший бит: 0 – выполнить операцию, 1 – режим проверки операции. Остальные биты не используются и должны быть равны нулю.

Область – только младший бит: 0 – на весь чек, 1 – на регистрацию.

Тип – формат двоичный, номер типа скидки/надбавки, должен быть в пределах от 1 до 16 включительно;

Сумма – величина скидки/надбавки, двоично-десятичный формат, может принимать значение от 0000000001 до 4294967295 мде.

Команда выполняется только при открытом регистрационном документе. Вызвать регистрацию скидки/надбавки возможно только до вызова регистрации налога (для области на регистрацию – правило действует в пределах одной регистрации).

Скидки/надбавки зарегистрированные таким образом в чеке должны изменять уже существующие регистры по аналогии существующей протокольной командой **Скидка/Надбавка**.

Использование команды регистрации скидки/надбавки с областью на весь чек возможно только последней операцией в чеке, т.е. после неё из команд режима регистрации можно подавать только команды **Регистрация Налога** (область - на весь чек), **Скидка/Надбавка** (область – на весь чек), **Регистрация скидки/надбавки** (область - на весь чек), **Отмена последней скидки/надбавки**, **Расчёт по чеку**, **Закрытие чека** или **Аннулирование всего чека**.

Сумма скидки не должна превышать: в случае с областью на регистрацию – величину регистрации и текущих надбавок; в случае с областью на весь чек – сумму по чеку с учетом надбавок на весь чек.

Работа команды не зависит от настройки Таблицы 4 «Параметры скидки/надбавки», название и тип скидки/надбавки задается в Таблице 14 «Скидки и надбавки».

Данная команда поддерживается только в FPrint-55K, FPrint-22K, FPrint-11ПТК и FPrint-77ПТК.

Отмена последней скидки/надбавки

Команда: «x».

Ответ: «U» <Код Ошибки(1)><0>.

Код команды («x», 78h, 120).

Команда отменяет последнюю начисленную скидку/надбавку в текущем чеке (до закрытия) и до выполнения любой другой операции, то есть может быть выполнена только сразу же после начисления скидки/надбавки.

Примечание: Для ККТ FPrint-55K, FPrint-22K, FPrint-11ПТК и FPrint-77ПТК команда отменяет последнюю начисленную скидку/надбавку в текущем чеке (до закрытия).

Регистрация налога

Команда: «q» <Флаги(1)> <Область(1)> <Тип(1)> <Сумма(5)>.

Ответ: «U» <Код ошибки(1)>.

Код команды: («q», B8h, 184).

Флаги – проверяется только младший бит: 0 – выполнить операцию, 1 – режим проверки операции. Остальные биты не используются и должны быть равны нулю.

Область – проверяется только младший бит: 0 – на весь чек, 1 – на регистрацию.

Тип – формат двоичный, номер типа налога, должен быть в пределах от 1 до 5 включительно.

Сумма – двоично-десятичный формат, может принимать значение от 0000000000 до 4294967295 мде.

Команда выполняется, если чек открыт и проведена хотя бы одна регистрация. Сумма налога по чеку не должна превышать итог.

Использование команды регистрации налогов с областью на весь чек возможно только последней операцией в чеке, т.е. после нее из команд режима регистрации можно подавать только команды **Отмена регистрации налога**, **Регистрация налога** (область – на весь чек, но только типов отличных от ранее зарегистрированных налогов на весь чек), **Отмена последней скидки/надбавки**, **Расчет по чеку**, **Закрытие чека** или **Аннулирование всего чека**.

Регистрация налога конкретного типа на весь чек возможна только в случае если в чеке не было регистраций налогов данного типа на регистрацию. Сумма зарегистрированного налога, вне зависимости от области регистрации, не влияет на итог чека.

Наименование налогов задается в Таблице 13.

Данная команда поддерживается только в FPrint-55K, FPrint-22K, FPrint-11ПТК и FPrint-77ПТК.

Отмена регистрации налога

Команда: «¶» <Флаги(1)> <Тип(1)> <Сумма Сторно(5)>.

Ответ: «U» <Код ошибки(1)>.

Код команды: («¶», B9h, 185)

Флаги – проверяется только младший бит: 0 – выполнить операцию, 1 – режим проверки операции. Остальные биты не используются и должны быть равны нулю.

Тип – формат двоичный, номер типа налога, должен быть в пределах от 1 до 5 включительно;

Сумма Сторно – двоично-десятичный формат, может принимать значение от 0000000001 до 4294967295 мде.

Данная команда поддерживается только в FPrint-55K, FPrint-22K, FPrint-11ПТК и FPrint-77ПТК.

Расчет по чеку

Команда: "Щ"<Флаги (1)><Тип оплаты (1)><Сумма (5)>

Ответ: "U"<Код ошибки (1)><Остаток (5)><Сдача (5)>

Код команды: ("Щ", 99h, 153).

Флаги – битовое поле. 0-й (младший) бит: 0 – выполнить операцию, 1 – режим проверки операции (см. стр. 64). Остальные биты не используются и должны содержать ноль.

Тип оплаты – формат BCD. 01 – Наличными, 02..10 – Типом оплаты i.

Примечание: типы оплаты 05..10 поддерживаются только в ККТ FPrint-55K, FPrint-22K, FPrint-11ПТК и FPrint-77ПТК, в других ККТ остальные значения типов оплаты зарезервированы и не используются.

Сумма – формат BCD, 0000000000..9999999999. Сумма в мде, полученная указанным типом оплаты.

Остаток – формат BCD, 0000000000..9999999999. Неоплаченная сумма чека в мде. Если данное поле имеет значение ноль, то чек считается полностью оплаченным и в дальнейшем может быть закрыт.

Сдача – формат BCD, 0000000000..9999999999. Сумма сдачи в мде, начисленная в результате всех платежей по текущему чеку (с учетом этого платежа).

При возникновении какой-либо ошибки ККТ не передает остаток чека и сумму сдачи (не посылает байты полей Остаток и Сдача). Ответ в этом случае имеет вид: <U><Код ошибки (1)><0>.

Примечание 1: сумма платежей по чеку типами оплаты 02..10 не может превышать сумму чека.

Примечание 2: для ККТ PayCTS-2000K, FPrint-55K, FPrint-22K, FPrint-11ПТК и FPrint-77ПТК максимальное значение параметров **Сумма, Остаток и Сдача** – 4294967295 мде.

После удачного выполнения команды ККТ переходит в состояние 1.4.

Наименование типов оплаты запрограммировано в Таблице 12 «Наименование типов оплаты».

Сторно расчета по чеку

Команда: "Ы"<Флаги (1)><Тип оплаты (1)><Сумма (5)>

Ответ: "U"<Код ошибки (1)><Остаток (5)><Сдача (5)>

Код команды: ("Ы", 9Bh, 155).

Команда:

Флаги – битовое поле. 0-й (младший) бит: 0 – выполнить операцию, 1 – режим проверки операции (см. стр. 64). Остальные биты не используются и должны содержать ноль.

Тип оплаты – формат BCD. 01 – Наличными, 02..10 – Типом оплаты i.

Примечание: типы оплаты 05..10 поддерживаются только в ККТ FPrint-55K, FPrint-22K, FPrint-11ПТК и FPrint-77ПТК, в других ККТ остальные значения типов оплаты зарезервированы и не используются.

Наименование типов оплаты запрограммировано в Таблице 12 «Наименование типов оплаты».

Сумма – формат BCD, 0000000000..9999999999. Сумма в мде, отменяемого платежа указанным Типом оплаты. Не может превышать сумму платежей данным типом по данному чеку.

Остаток – формат BCD, 0000000000..9999999999. Неоплаченная сумма чека в мде.

Сдача – формат BCD, 0000000000..9999999999. Сумма сдачи в мде, начисленной на чек в результате данной операции.

Примечание: для ККТ PayCTS-2000K, FPrint-55K, FPrint-22K, FPrint-11ПТК и FPrint-77ПТК максимальное значение параметров **Сумма, Остаток и Сдача** – 4294967295 мде.

При возникновении какой-либо ошибки ККТ не передает остаток чека и сумму сдачи (не посылает байты полей Остаток и Сдача). Ответ в этом случае имеет вид: <U><Код ошибки (1)><0>.

Команда позволяет сторнировать оплаченные суммы в чеке, причем не обязательно сразу после платежа.

После удачного выполнения команды ККТ остается в состоянии 1.4.

Закрывать чек (со сдачей)

Команда: «J» <Флаги(1)><Тип оплаты(1)><Внесенная сумма(5)>.

Ответ: «U» <Код Ошибки(1)><0>.

Код команды («J», 4Ah, 74).

Флаги – проверяется только младший бит: 0 – выполнить операцию, 1 – режим проверки операции (см. стр. 64). Остальные биты не используются и должны содержать ноль.

Тип оплаты – формат BCD. 01 – Наличными, 02..10 – Типом оплаты i.

Примечание: типы оплаты 05..10 поддерживаются только в ККТ FPrint-55K, FPrint-22K, FPrint-11ПТК и FPrint-77ПТК, в других ККТ остальные значения типов оплаты зарезервированы и не используются.

Наименование типов оплаты запрограммировано в Таблице 12 «Наименование типов оплаты».

Внесенная сумма – формат BCD, 0000000000..9999999999 мде. Для чеков покупки, возврата и аннулирования всегда должна быть равна 0.

Примечание: для ККТ PayCTS-2000K, FPrint-55K, FPrint-22K, FPrint-11ПТК и FPrint-77ПТК максимальное значение внесенной суммы 4294967295 мде.

В случае, если после закрытия чека при печати клише закончилась чековая лента, ККТ не возвращает ошибки об окончании бумаги. Необходимо проверить состояние изделия и наличие ЧЛ.

Логика работы команды зависит от режима ККТ:

Режим ККТ = 1.0 (в данном чеке не использовалась команда **Расчет по чеку**):

Если **Внесенная сумма** = 0, то сдача не начисляется (получена сумма, равная сумме чека).

Внесенная сумма не может быть меньше суммы чека (если **Внесенная сумма** ≠ 0).

Для начисления сдачи необходимо передать ненулевую Внесенную сумму (не менее суммы чека) и указать **Тип оплаты** = 1 (при оплате «неналичными» сдача начисляться не может).

Режим ККТ = 1.4 (в данном чеке использовалась команда **Расчет по чеку**):

Сумма платежей, проведенных по данному чеку командами **Расчет по чеку** (с учетом **Сторно расчета по чеку**), должна быть не меньше суммы чека (Остаток = 0).

Внесенная сумма (команда **Закрыть чек (со сдачей)**) должна быть равна 0.

Поле **Тип оплаты** команды **Закрыть чек (со сдачей)** игнорируется.

ВНИМАНИЕ! Можно начислить сдачу на чек продажи, имеющий «Сумма чека» = 0 мде.

Пример: Начисление сдачи не вызовет ошибок:

Действия	Комментарии
1. Чек закрыт.	Начальное состояние чека.
2. Произвести регистрацию на сумму 0 коп. Команда: 52 00 00 00 00 00 01 00 00 00 00 10 01 Ответ: 55 00 00	Регистрация по цене 1 коп в количестве 0,001 в 1-ю секцию (0,01 x 0,01 = 0 коп). Ошибка = 0: «Ошибка нет».
3. Закрыть чек с начислением сдачи. Команда: 4A 00 01 00 00 00 01 00 Ответ: 55 00 00	Попытка начислить сдачу с суммы 1 руб. (100 коп). Ошибка = 0: «Ошибка нет».

Повторная печать последнего чека

Команда: "X"

Ответ: "U" <Код Ошибки(1)><0>.

Код команды ("X", 95h, 149).

Команда поддерживается только в ККТ FPrint-55K, FPrint-22K, FPrint-11ПТК и FPrint-77ПТК с ЭЖ. Команда предназначена для повторной печати последнего чека.

Для корректного использования данной команды необходимо включить настройку «Повторная печать документа» в T2P1П98.

Печать отложенного документа

Команда: "␣"<Флаги (1)> <Фискальный или нет (1)>

Ответ: "U"<Код ошибки (1)><0>

Код команды: ("␣", V1h, 177).

Флаги – битовое поле:

0-й бит – режим проверки, 0 – нет, 1 – да;

Остальные биты не используются и должны содержать ноль.

Фискальный или нет – битовое поле:

0-й бит - печатать фискальный оттиск или копию. 0 – копию, 1 – фискальный.

1-й бит – печатать на КЛ. 0 – не печатать, 1 – печатать.

Если 1-й бит =1, печать на КЛ также зависит от настройки в Таблице 2 Ряд 1 Поле 60. фискальный оттиск может быть отпечатан только 1 раз.

Настройки печати (увеличенный по высоте, ширине, шрифт, печатать данные или нет и др.) применяются в соответствии с настройками принтера и поданными командами. Печать на ЧЛ или ПД задается командой **Установить фискальную станцию** при этом поворот на 180° должен быть применен до открытия документа (влияет только на ПД).

Последовательности выполнения:

Печать отложенного документа.

Если Бит 0 = 1,

то если <Код ошибки (1)> = DDh

то ошибка «Невозможно напечатать вторую фискальную копию»

Цикл команд **Запрос кода состояния ККТ**, пока Состояние = 1.6 (рекомендуемая частота опроса – 2 раза / сек.).

Если Состояние ≠ 1.6,

то **Получить последний код ошибки**,

если <Код завершения печати отложенного документа> ≠ 0,

то ошибка <Код завершения печати отложенного документа> (на остатке ленты/бланка, ККТ автоматически печатает «Документ отменен» и печать прерывается),

иначе – удачное завершение.

Данная команда поддерживается только в ККТ ФЕЛИКС-ЗСК.

Завершение формирования отложенного документа

Название: Завершение формирования документа

Команда: **"g"**<Флаги (1)>

Ответ: "U"<Код ошибки (1)>

Код команды: ("g", B2h, 178).

Флаги – битовое поле:

0-й бит: режим проверки, 0 – нет, 1 – да;

Остальные биты не используются и должны содержать ноль.

Данная команда поддерживается только в ККТ ФЕЛИКС-3СК.

Команды режима отчетов без гашения

Начало снятия отчета без гашения

Команда: "g" <Тип Отчета(1)>

Ответ: "U" <Код Ошибки(1)><0>.

Код команды ("g", 67h, 103).

Тип Отчета – Формат VCD:

1 – суточный отчет (X-отчет)	4 – отчет по товарам ¹
2 – отчет по секциям	5 – почасовой отчет
3 – отчет по кассирам	7 – отчет количеств
	8 – служебный отчет ²

При печати отчета по секциям (Тип Отчета = 2) поля «СКИДКИ» и «НАДБАВКИ» отражают сумму скидок и надбавок, начисленных на ВЕСЬ ЧЕК (Область = 0), по всем чекам. Скидки и надбавки, начисленные на последнюю операцию (Область = 1), учитываются в сумме по секции, к которой относилась операция.

Примечание: в ККТ Меркурий MS-K, ФЕЛИКС-Р Ф, ФЕЛИКС-3СК, FPrint-02К, FPrint-03К, FPrint-5200К, FPrint-88К, PayVKP-80К, PayPPU-700К, PayCTS-2000К, FPrint-55К, FPrint-22К, FPrint-11ПТК и FPrint-77ПТК существует возможность настройки печати расширенного X-отчета, подробнее смотрите описание команды **Снятие суточного отчета с гашением** на странице 85 настоящего руководства.

Последовательности выполнения:

Начало снятия отчета без гашения.

Цикл команд **Запрос кода состояния ККТ**, пока Состояние = 2.2 (рекомендуемая частота опроса – 2 раза / сек.).

Если Состояние = 2.0,

то если бит 0 поля **Флаги** = 1,

то ошибка «Нет бумаги» (на остатке ленты ККТ автоматически печатается «Чек аннулирован» и отчет прерывается),

иначе если бит 1 поля **Флаги** = 1

¹ – поддерживается только ККТ «Меркурий-140Ф» АТОЛ.

² – поддерживается только в ККТ FPrint-55К, FPrint-22К, FPrint-11ПТК и FPrint-77ПТК.

то ошибка «Нет связи с принтером чека»,
 иначе – удачное завершение,
 иначе если бит 2 поля **Флаги** = 1
 то ошибка «Механическая ошибка печатающего устройства»,
 иначе (биты 0, 1 и 2 поля **Флаги** = 0) ошибка «Снятие отчета
 прервалось».

Если **Состояние** \neq 2.0 – ошибка «Снятие отчета прервалось» и печать «Чек аннулирован» (например, выключили и включили питание ККТ (наиболее вероятно при большом периоде опроса)).

После удачного выполнения данной команды с **Типом Отчета** = 8 (служебный документ) ККТ должна находиться в режиме 2.3 «Формирование служебного документа».

Последовательность снятия служебного отчета отличается от описанного выше алгоритма. Содержимое отчета формируется командами **Печать строки** и **Печать поля**. Завершение отчета производится вызовом команды протокола **Печать нижней части чека**, которая дополнительно увеличивает порядковый номер служебного отчета на единицу. ККТ после этого находится в режиме 2.0. Прервать печать служебного документа возможно выполнением команды **Выход из текущего режима**, при этом на ЧЛ будет напечатано «Документ аннулирован».

Печать нижней части чека

Команда: «S».

Ответ: «U» <Код Ошибки(1)><0>.

Код команды («S», 73h, 115).

Команда для печати нижней части чека.

ВНИМАНИЕ! При выполнении данной команды признак работы с фискальной памятью НЕ печатается.

Команда увеличивает сквозной номер документа на 1.

Примечание: при подаче данной команды в ККТ FPrint-02K, FPrint-88K, FPrint-55K, FPrint-22K и FPrint-77ПТК отрезка ЧЛ производится по настройке T2P1П24. В ККТ FPrint-5200K отрезка не производится.

Данная команда НЕ поддерживается ККТ «Меркурий-140Ф» АТОЛ.

Работа с данными внешнего носителя

ВНИМАНИЕ! Работу с внешним носителем поддерживают только ККТ FPrint-22К и FPrint-77ПТК.

Печать данных с внешнего носителя

Команда: "L"<НомерНосителя(1)> <НомерСмены(3)>

Ответ: "U" <Код Ошибки(1)><0>.

Код команды ("L", C0h, 192).

НомерНосителя – двоично-десятичный формат, номер носителя от 00 до 99. 00 – карта памяти типа SD.

НомерСмены – формат двоично-десятичный, номер смены из диапазона 000001..999999. Номер текущей смены.

Открыть файл SD

Команда: "F"<Флаги(1)><Путь(121)>

Ответ: "U" <Код Ошибки(1)><Размер_Файла(4)>.

Код команды ("F", C6h, 198).

Команда предназначена для настройки параметров работы с данными файла, расположенного по указанному в команде пути.

Флаги. Битовое поле.

0-й бит: открытие файла только для чтения: 0 – нет, 1 – да.

1-й бит: открытие файла только для записи данных в файл: 0 – нет, 1 – да.

2-й бит: создать новый файл с указанным наименованием (см. описание поля **Путь**), если такой файл существует, то открыть существующий файл: 0 – нет, 1 – да.

3-й бит: создать новый файл с указанным наименованием, если такой файл существует, то заменить его новым файлом: 0 – нет, 1 – да.

В случае если бит2=бит3=1, то в ответ на команду ККТ вернет ошибку.

Остальные биты не используются и должны содержать 0.

Путь. Путь к файлу, который нужно открыть. Формат передачи данных, которые хранятся на SD – /Имя папки1/.../Имя папкиN/*.txt, где *.txt – наименование текстового файла, созданного либо уже хранящегося карте памяти. Чтобы открыть файл, хранящийся в корневом каталоге, достаточно указать наименование файла*.txt. О внутренней кодировке и формате строковых значений формате передачи строковых значений смотрите в разделе «Приложение 6» на странице 256.

Размер_Файла. Формат двоично-десятичный. В ответ на подаваемую команду ККМ вернет размер открытого файла – количество символов, при этом младший байт передается первым, старший – последним.

Читать файл

Команда: "R"<Смещение(4)> <Количество_Байт(1)>

Ответ: "U" <Код Ошибки(1)><Место(4)><Данные(118)>

Код команды ("R", C7h, 199)

Команда предназначена для считывания данных из файла.

Смещение. Назначение поля – смещение указателя места в файле, с которого нужно начинать считывание данных. Младший байт передается первым, старший – последним.

Количество_Байт. В поле указывается количество байт, которые нужно считать.

Место. Текущее положение (смещение) указателя места начала считывания данных. При возвращении младший байт передается первым, старший – последним.

Данные. Считанные данные (поле **Количество_Байт**). О внутренней кодировке и формате передачи строковых значений смотрите в разделе «Приложение б» на странице 258.

Записать в файл

Команда: "L"<Смещение(4)><Данные (118)>

Ответ: "U" <Код Ошибки(1)>< Место(4)>.

Код команды ("L", C8h, 200).

Команда предназначена для записи данных в существующий файл внешнего носителя (SD).

Смещение. Назначение поля – смещение указателя места в файле, с которого нужно начинать запись данных. Младший байт передается первым, старший – последним.

Данные. Данные, которые нужно записать в файл на внешний носитель (SD). О внутренней кодировке и формате передачи строковых значений смотрите в разделе «Приложение б» на странице 258.

Место. Текущее положение (смещение) указателя места начала записи данных. При возвращении младший байт передается первым, старший – последним.

Закреть файл

Команда: "F"

Ответ: "U" <Код Ошибки(1)><0>.

Код команды ("F", C9h, 201).

Команда предназначена для закрытия последнего открытого текстового файла.

Удалить файл

Команда: "D"<Путь(122)>

Ответ: "U" <Код Ошибки(1)><0>.

Код команды ("D", CAh, 202).

Команда предназначена для удаления файла, сохраненного на SD карте.

Путь. Путь к файлу, который нужно удалить. Формат передачи данных, которые хранятся на SD – /*.txt, где *.txt – наименование текстового файла, созданного либо уже хранящегося карте памяти. Чтобы открыть файл, хранящийся в корневом каталоге, достаточно указать наименование файла*.txt. О внутренней кодировке и формате передачи строковых значений смотрите в разделе «Приложение б» на странице 256.

Открыть каталог

Команда: "O"<Путь(122)>

Ответ: "U" <Код Ошибки(1)><0>.

Код команды ("O", CBh, 203).

Команда предназначена для открытия каталога, расположенного по указанному в команде пути.

Путь. Путь к каталогу, который нужно открыть. Формат передачи данных **/Имя папки1/.../Имя папкиN/Имя папки**, где **Имя папки** – наименование папки (каталога), хранящегося на SD. Чтобы открыть папку, хранящуюся в корневом каталоге, достаточно указать ее наименование. О внутренней кодировке и формате строковых значений формате передачи строковых значений смотрите в разделе «Приложение 6» на странице 258.

Читать каталог

Команда: "F"

Ответ: "U" <Код Ошибки(1)> <Размер_Файла(4)> <Данные(118)>.

Код команды ("F", CCh, 204).

Команда предназначена для считывания наименований файлов, которые хранятся в указанной папке (каталоге).

Размер_Файла. В ответ на команду ККТ возвращает размер следующего файла (младший байт передается первым, старший – последним). Значение **FF FF** данного поля является признаком папки (каталога).

Данные. В данном поле передается наименование следующего файла каталога. О внутренней кодировке и формате строковых значений формате передачи строковых значений смотрите в разделе «Приложение 6» на странице 258.

Закрывать каталог

Команда: "="

Ответ: "U" <Код Ошибки(1)> <0>.

Код команды ("=", CDh, 205).

Команда предназначена для закрытия последнего открытого каталога.

КЛ и алгоритм ее считывания

ВНИМАНИЕ! Все команды режима отчетов без гашения, связанные с КЛ поддерживаются только ККТ «Меркурий-140Ф» АТОЛ.

В данное положение указатель устанавливается командой **Начало считывания контрольной ленты**.

В данном положении указатель окажется после (N+1)-го удачного вызова команды **Получение очередного блока данных контрольной ленты**.

В данное положение указатель устанавливается при успешном вызове команды **Позиционирование конкретного чека** если был указан номер позиционируемого чека равный *i*.

В это положение указатель может попасть после успешного выполнения **Получение очередного блока данных контрольной ленты** как в цикле считывания всей КЛ, так и при считывании определенного чека. То есть **Позиционирование конкретного чека** не запрещает считывание остальных записей, следующих за выбранным чеком.

В данном состоянии указатель находится при работе ККТ (указывает на первую пустую запись КЛ).

Примечание: если быть совсем точным, то номер чека *i* надо писать как $(i \% 1000)$ (остаток от деления на 1000), так как за чеком 9999 идет чек с номером 0000.

Алгоритм считывания **всей** КЛ:

Начало считывания контрольной ленты.

Получение очередного блока данных контрольной ленты.

Если код ошибки = «Ошибок нет»,

то считанные данные – корректные и перейти на п.2.

иначе (код ошибки = «Нет больше записей КЛ») – достигнут конец КЛ.

Алгоритм считывания **конкретного** чека КЛ:

Позиционирование конкретного чека.

Если код ошибки = «Нет указанного чека в КЛ»,

то выход, так как требуемого чека нет в КЛ.

Получение очередного блока данных контрольной ленты.

Если код ошибки = «Ошибок нет»,

то считанные данные – корректные

если считанный блок – «Завершение чека»,

то чек считан полностью

иначе перейти на п.3

иначе (код ошибки \neq «Ошибок нет») – ошибка «считывание чека КЛ прервано».



Стрелкой указано положение внутреннего указателя записей КЛ.

Начало считывания контрольной ленты

Команда: «D»

Ответ: «U»<Код Ошибки(1)><Чеков(2)> <Номер первого(2)>.

Код команды («D», 44h, 68).

Чеков – количество чеков, находящихся в КЛ - двоично-десятичное число (0000 .. 9999).

Номер первого – номер первого чека, находящихся в КЛ - двоично-десятичное число (0000 .. 9999).

ВНИМАНИЕ! После чека с номером «9999» идет чек с номером «0000», а не «10000».

Команда служит не только для получения данных о КЛ, но еще и позиционирует внутренний указатель на первую запись КЛ. Данный указатель автоматически смещается на следующую запись после удачной передачи очередного блока данных контрольной ленты.

Позиционирование конкретного чека

Команда: «j» <Номер чека(2)>.

Ответ: «U» <Код Ошибки(1)> <0>.

Код команды («j», 6Ah, 106).

Номер чека – номер чека, данные которого будут считываться следующими командами **Получение очередного блока данных КЛ**, - двоично-десятичное число (0000 .. 9999).

Команда позиционирует внутренний указатель на первую запись КЛ, принадлежащей заданному чеку. Таким образом для выборочного считывания чека из середины КЛ нет необходимости получать все предыдущие записи КЛ.

Данный указатель автоматически смещается на следующую запись после удачной передачи текущей записи.

ККТ самостоятельно контролирует наличие чека с указанным номером в КЛ.

ВНИМАНИЕ! Если КЛ пуста, то команда «D» возвращает **Чеков = 0, Номер Первого = X**, но попытка позиционировать чек с номером **X** приведет к ошибке 172.

Получение очередного блока данных контрольной ленты

Команда: «h»

Ответ: «U» <Код Ошибки(1)><Данные(X)>.

Код команды («h», 68h, 104).

Данные – очередная запись КЛ (размер блока данных определяется принимающей стороной как «все байты, начиная с 3-го байта и заканчивая последним, за которым следует ETX»).

Формат КЛ – см. Приложение 1 стр. 105.

Команды режима отчетов с гашением

Снятие суточного отчета с гашением

Команда: «Z».
 Ответ: «U» <Код Ошибки(1)><0>.
 Код команды («Z», 5Ah, 90).

Последовательности выполнения:

Снятие суточного отчета с гашением.

Цикл команд **Запрос кода состояния ККТ**, пока **Состояние** = 3.2 (рекомендуемая частота опроса – 2 раза / сек.).

Если **Состояние** ≠ 7.1,

то если бит 0 поля **Флаги** = 1,

то ошибка «Нет бумаги» (на остатке ленты ККТ автоматически печатается «Чек аннулирован» и отчет прерывается),

иначе если бит 1 поля **Флаги** = 1

то ошибка «Нет связи с принтером чека»,

иначе (биты 0 и 1 поля **Флаги** = 0) ошибка «Снятие отчета прервалось»,

иначе если бит 2 поля **Флаги** = 1

то ошибка «Механическая ошибка печатающего устройства»,

иначе (биты 0, 1 и 2 поля **Флаги** = 0) ошибка «Снятие отчета прервалось».

Цикл команд **Запрос кода состояния ККТ**, пока **Состояние** = 7.1 (рекомендуемая частота опроса – 2 раза / сек.).

После изменения состояния с 7.1 на любое другое – удачное завершение.

Как только состояние сменилось с 3.2 на 7.1 (начали гаситься операционные регистры) ККТ переходит в состояние, после которого гашение закончится, даже после выключения-включения питания или обрыва бумаги. Однако лучше дождаться изменения состояния с 7.1 на иное – ККТ закончила гашение, иначе потенциально возможна подача следующей команды до окончания гашения ККТ.

Если фискальная память переполнена, то ККТ не переходит в состояние 7.1: после состояния 3.2 идет состояние 3.0. при большом количестве сменных записей в ФП время снятия суточного отчета с гашением на некоторых ККТ может увеличиваться.

При снятии отчета с гашением, можно разрешить / запретить печать необнуляемой суммы, печатать необнуляемую сумму с момента фискализации / с момента последней перерегистрации, разрешить / запретить инкассацию, печатать / не печатать расширенный Z-отчет. Если инкассация запрещена, то сумма наличных денег после снятия отчета не обнуляется.

Если разрешено производить инкассацию, то при снятии суточного отчета с гашением вместо строки «НАЛИЧНОСТЬ В КАССЕ» либо «НАЛИЧНОСТЬ» (в зависимости от ККТ) печатается «ИНКАССАЦИЯ». После снятия отчета, при закрытии смены, обнуляется счетчик наличных денег в ККТ.

Если разрешена печать расширенного X-отчета и Z-отчета, происходит также вывод отчета по секциям, отчета по кассирам, почасового отчета и отчета количеств, при этом номера этих отчетов соответствуют номеру если бы снимался следующий X-отчет. Увеличение счетчиков снятых X-отчетов не происходит.

Описание протокола ККТ v. 2.4.

Если включен флаг «Автоматическая печать КЛ перед Z-отчетом», то перед отчетом с гашением будет напечатана КЛ и проведено гашение КЛ. Если флаг не установлен, то гашение КЛ производится при открытии следующей смены.

Настроить параметры печати суточного отчета с гашением можно в Таблице 2 Ряд 1 Поле 18. От установленного значения в указанном поле зависит внешний вид Z-отчета. Ниже приведены возможные значения Таблицы 2 Ряда 1 Поля 18.

Значение поля, DEC	Печатать необнуляемую сумму	Необнуляемая сумма с момента последней перерегистрации	Производить инкассацию	Раширенный X-отчет и Z-отчет	Автоматическая печать КЛ перед Z-отчетом	Печатать информацию о количестве чеков (общее и за смену)	Автоматическая печать отчета по секциям перед Z-отчетом
0	-	-	-	-	-	-	-
1	+	-	-	-	-	-	-
2	-	+	-	-	-	-	-
3	+	+	-	-	-	-	-
4	-	-	+	-	-	-	-
5	+	-	+	-	-	-	-
6	-	+	+	-	-	-	-
7	+	+	+	-	-	-	-
8	-	-	-	+	-	-	-
9	+	-	-	+	-	-	-
10	-	+	-	+	-	-	-
11	+	+	-	+	-	-	-
12	-	-	+	+	-	-	-
13	+	-	+	+	-	-	-
14	-	+	+	+	-	-	-
15	+	+	+	+	-	-	-
16	-	-	-	-	+	-	-
17	+	-	-	-	+	-	-
18	-	+	-	-	+	-	-
19	+	+	-	-	+	-	-
20	-	-	+	-	+	-	-
21	+	-	+	-	+	-	-
22	-	+	+	-	+	-	-
23	+	+	+	-	+	-	-
24	-	-	-	+	+	-	-
25	+	-	-	+	+	-	-
26	-	+	-	+	+	-	-
27	+	+	-	+	+	-	-
28	-	-	+	+	+	-	-
29	+	-	+	+	+	-	-
30	-	+	+	+	+	-	-
31	+	+	+	+	+	-	-
32	-	-	-	-	-	+	-
...							
64	-	-	-	-	-	-	+
...							
127	+	+	+	+	+	+	+

Примечание 1: для ККТ Триумф-Ф, ФЕЛИКС-Р К, ФЕЛИКС-02К, «Меркурий-140Ф» АТОЛ, ТОРНАДО таблица 2 ряд 1 Поле 18 может принимать значение от 0 до 7. Настройка печати расширенного X- и Z-отчета не предусмотрена.

Примечание 2: настройки «Печать информацию о количестве чеков (общее и за смену)» и «Автоматическая печать отчета по секциям перед Z-отчетом» реализована только в ККТ FPrint-55К, FPrint-22К, FPrint-11ПТК и FPrint-77ПТК. Настройка «Автоматическая печать КЛ перед Z-отчетом» реализована в ККТ FPrint-55К, FPrint-22К, FPrint-11ПТК и FPrint-77ПТК в исполнении с ЭЖ.

Общее гашение

Команда: «w».

Ответ: «U» <Код Ошибки(1)><0>.

Код команды («w», 77h, 119).

Команда производит обнуление счетчиков ККТ, включая счетчики отчетов, сквозного номера документа и денежную наличность, но счетчик общих гашений не обнуляется, а увеличивается на единицу.

На фискализованной ККТ счетчик суточных отчетов с гашением не обнуляется.

ВНИМАНИЕ! На ККТ ФЕЛИКС-02К, ФЕЛИКС-Р К, Меркурий MS-К, ФЕЛИКС-ЗСК, FPrint-02К, FPrint-03К, FPrint-88К, FPrint-5200К, PayVKP-80К, PayPPU-700К и PayCTS-2000К общее гашение проводится только после сброса часов и последующей установки даты и времени. Команда доступна только при закрытой смене.

ВНИМАНИЕ! Для ККТ FPrint-55К, FPrint-22К, FPrint-11ПТК и FPrint-77ПТК команда выполняется только после переключения джампера загрузки на системной плате ККТ в положение BOOT при включенной ККТ и только при закрытой смене.

Последовательности выполнения:

Общее гашение.

Цикл команд **Запрос кода состояния ККТ**, пока Состояние = 3.6 (рекомендуемая частота опроса – 2 раза / сек.).

Если **Состояние** = 3.0,

то если бит 0 поля **Флаги** = 1,

то ошибка «Нет бумаги» (на остатке ленты ККТ автоматически печатается «Чек аннулирован» и отчет прерывается),

иначе если бит 1 поля **Флаги** = 1

то ошибка «Нет связи с принтером чека»,

иначе – удачное завершение,

иначе если бит 2 поля **Флаги** = 1

то ошибка «Механическая ошибка печатающего устройства»,

иначе (биты 0, 1 и 2 поля **Флаги** = 0) ошибка «Снятие отчета прервалось».

Если **Состояние** ≠ 3.0 – ошибка «Снятие отчета прервалось» (например, выключили и включили питание ККТ, с клавиатуры ККТ перешли в другой режим (особенно возможно при большом периоде опроса)).

Ввод положения десятичной точки

Команда: «i» <Положение(1)>.

Ответ: «U» <Код Ошибки(1)><0>.

Код команды («i», 69h, 105).

Положение – новое положение десятичной точки в денежных величинах (количество разрядов, расположенных справа от десятичной точки), двоично-десятичное число, допустимый диапазон значений: 0..3, остальные значения не используются.

ВНИМАНИЕ! Команда доступна только после общего гашения.

«Положение десятичной точки» относится только к денежным величинам, то есть на количество этот параметр не распространяется. в настоящее время в Российской Федерации разрешено использовать только «Положение десятичной точки» = 2.

Данная команда поддерживается только ККТ Триум-Ф, ФЕЛИКС-Р Ф и ТОРНАДО.

Печатать документ по номеру

Команда: «|» <Номер(3)>

Ответ: «U» <КодОшибки(1)> <0>

Код команды: («|», B6h, 182).

Номер – формат BCD. Номер документа, который необходимо распечатать.

При отсутствии запрашиваемого документа ККТ возвращает ошибку с кодом 172 (ACh).

Данная команда поддерживается только в ККТ FPrint-55K, FPrint-22K, FPrint-11ПТК и FPrint-77ПТК в исполнении с ЭЖ.

Печать контрольной ленты

Команда: «т» <Формат(1)> <Обнуление(1)>.

Ответ: «U» <КодОшибки(1)> <0>.

Код команды: («т», B7h, 183).

Формат – формат BCD. Значение 01 – печать полную КЛ, 02 – печать сокращенную КЛ.

Обнуление – формат BCD. Значение 00 – не обнулять ЭЖ, 01 – обнулять.

Данная команда поддерживается только в ККТ FPrint-55К, FPrint-22К, FPrint-11ПТК и FPrint-77ПТК в исполнении с ЭЖ (для данных ККТ контрольная лента – электронный журнал, распечатанный на чековую ленту).

Начало гашения контрольной ленты

Команда: «Т».

Ответ: «U» <Код Ошибки(1)><0>.

Код команды («Т», 54h, 84).

Гашение контрольной ленты разрешается только в случае переполнения буфера контрольной ленты.

Последовательности выполнения:

Начало гашения контрольной ленты.

Цикл команд **Запрос кода состояния ККТ**, пока Состояние = 3.2 (рекомендуемая частота опроса – 2 раза / сек.).

Если **Состояние** = 3.0,

то если бит 0 поля **Флаги** = 1,

то ошибка «Нет бумаги» (на остатке ленты ККТ автоматически печатается «Чек аннулирован» и отчет прерывается),

иначе если бит 1 поля **Флаги** = 1

то ошибка «Нет связи с принтером чека»,

иначе – удачное завершение.

Если **Состояние** ≠ 3.0 – ошибка «Снятие отчета прервалось» (например, выключили и включили питание ККТ, с клавиатуры ККТ перешли в другой режим (особенно возможно при большом периоде опроса)).

При снятии отчета с гашением, можно разрешить / запретить печать необнуляемой суммы, печатать необнуляемую сумму с момента фискализации / с момента последней перерегистрации, разрешить / запретить инкассацию (см. Таблицу 2, поле 18). Если инкассация запрещена, то сумма наличных денег после снятия отчета не обнуляется. Если инкассация разрешена - сумма наличных денег обнуляется

Данная команда поддерживается только ККТ «Меркурий-140Ф» АТОЛ.

Команды режима программирования

Работа с таблицами

Символ «печать картинки из памяти»

При программировании строк клише и рекламного текста используется символ «печать картинки из памяти» – символ 0Ah. Во внутренней кодировке ККТ хранится как символ FDh.

Данный символ поддерживается ККТ ФЕЛИКС-Р Ф, ТОРНАДО, FPrint-55K, FPrint-22K, FPrint-11ПТК и FPrint-77ПТК.

При печати клише и рекламного текста ККТ интерпретирует данный символ как признак того, что вместо данной строки следует напечатать картинку с определенным номером из внутреннего массива картинок.

Алгоритм работы:

1. Если данный специальный символ не первый в строке, то ККТ печатает вместо него пробел (ширины и шрифта, соответствующим текущим настройкам печати).
2. Если это первый символ строки, то:
 - ККТ рассматривает следующий передаваемый байт как номер используемой для печати картинки (в двоичном формате) в массиве картинок ККТ;
 - Следующие за номером 2 байта – ККТ рассматривает как смещение (двоичный формат, сначала передается старший байт, затем младший) по горизонтали в пикселях относительно пятого пикселя от левого края бумаги для ККТ ФЕЛИКС-Р Ф, относительно тридцать третьего пикселя от левого края бумаги для ККТ ТОРНАДО и относительно 24 пикселя от левого края бумаги для ККТ FPrint-55K, FPrint-22K, FPrint-11ПТК и FPrint-77ПТК.
 - Остальные байты строки не учитываются.

ККТ считает печатаемую картинку отдельной строкой, и после печати картинки допечатывает оставшиеся строки клише и рекламного текста.

Программирование таблицы

Команда: «P» <Таблица(1)><Ряд(2)><Поле(1)><Значение (X)>.

Ответ: «U» <Код Ошибки(1)><0>.

Код команды («P», 50h, 80).

Таблица – двоичное число, номер таблицы в ККТ.

Ряд – двоичное число (сначала старший байт, потом младший), номер ряда в указанной таблице.

Поле – двоичное число, номер поля в ряду таблицы.

структуру таблиц и формат полей смотрите Приложение 4. Количество байт в параметре **Значение (X)** должно строго соответствовать размеру поля таблицы.

Значение (X):

- от 1 до 40 байт для ККТ Триум-Ф;
- от 1 до 24 байт для ККТ «Меркурий-140Ф» АТОЛ;
- от 1 до 20 байт для ККТ ФЕЛИКС-Р Ф;
- от 1 до 20 байт для ККТ ФЕЛИКС-02К;
- от 1 до 48 байт для ККТ ТОРНАДО;
- от 1 до 39 байт для ККТ Меркурий MS-К;
- от 1 до 38 байт для ККТ ФЕЛИКС-Р К;
- от 1 до 38 байт для ККТ ФЕЛИКС-3СК;
- от 1 до 56 байт для ККТ FPrint-02К;
- от 1 до 32 байт для ККТ FPrint-03К;
- от 1 до 56 байт для ККТ FPrint-88К;
- от 1 до 36 байт для ККТ FPrint-5200К;
- от 1 до 56 байт для ККТ PayVKP-80К;
- от 1 до 56 байт для ККТ PayPPU-700К;
- от 1 до 72 байт для ККТ PayCTS-2000К;
- от 1 до 36 байт для ККТ FPrint-55К;
- от 1 до 48 байт для ККТ FPrint-22К;
- от 1 до 32 байт для ККТ FPrint-11ПТК;
- от 1 до 57 байт для ККТ FPrint-77ПТК.

При программировании строковых полей символы следует передавать в кодировке MS DOS 866 (1 байт = 1 символ, формат: двоичный). О формате передачи строковых значений см. на стр. 22.

Для ККТ Триум-Ф, «Меркурий-140Ф» АТОЛ таблицы программировать можно только при закрытой смене. Для остальных ККТ программировать таблицы можно вне зависимости от того, открыта ли смена.

Чтение таблицы

Команда: «F» <Таблица(1)><Ряд(2)><Поле(1)>.

Ответ: «U» <Код Ошибки(1)><Значение (X)>.

Код команды («F», 46h, 70).

Таблица – двоичное число, номер таблицы в ККТ.

Ряд – двоичное число (сначала старший байт, потом младший), номер ряда в указанной таблице.

Поле – двоичное число, номер поля в ряду таблицы.

Значение (X):

- от 1 до 40 байт для ККТ Триум-Ф;
- от 1 до 24 байт для ККТ «Меркурий-140Ф» АТОЛ;
- от 1 до 20 байт для ККТ ФЕЛИКС-Р Ф;
- от 1 до 20 байт для ККТ ФЕЛИКС-02К;
- от 1 до 48 байт для ККТ ТОРНАДО;
- от 1 до 39 байт для ККТ Меркурий MS-К;
- от 1 до 38 байт для ККТ ФЕЛИКС-Р К.
- от 1 до 38 байт для ККТ ФЕЛИКС-3СК;
- от 1 до 56 байт для ККТ FPrint-02К;

- от 1 до 32 байт для ККТ FPrint-03К;
- от 1 до 56 байт для ККТ FPrint-88К;
- от 1 до 36 байт для ККТ FPrint-5200К;
- от 1 до 56 байт для ККТ PayVKP-80К;
- от 1 до 56 байт для ККТ PayPPU-700К;
- от 1 до 72 байт для ККТ PayCTS-2000К;
- от 1 до 36 байт для ККТ FPrint-55К;
- от 1 до 48 байт для ККТ FPrint-22К;
- от 1 до 32 байт для ККТ FPrint-11ПТК
- от 1 до 57 байт для ККТ FPrint-77ПТК.

■ **Примечание 1:** о структуре таблиц и формате полей см. Приложение 4.

■ **Примечание 2:** строковые поля ККТ возвращает в собственной кодировке (1 байт = 1 символ (формат: двоичный)). О внутренней кодировке ККТ см. стр. 256.

■ **Примечание 3:** количество байт в параметре **Значение (X)** равно размеру поля таблицы.

Работа с внутренним ПО ККТ

Начало считывания ПО ККТ

Команда: «Г».

Ответ: «U»<Код Ошибки(0)> <Размер (2)>.

Код команды («Г», 83h, 131).

Размер – размер ПО ККТ, в байтах (сначала старший байт, затем младший).

Команда позиционирует внутренний указатель на первый блок данных ПО ККТ. Данный указатель автоматически смещается на следующий блок после удачной передачи очередного блока данных ПО ККТ.

Данная команда реализована только в ККТ Триум-Ф.

Начало считывания дампа

Команда: «Ь» <Источник (1)>.

Ответ: «U»<Код Ошибки(0)> <Размер (3)>.

Код команды («Ь», 9Ch, 156).

Источник – двоично-десятичное число, 01..05. Остальные значения зарезервированы (запрещены). 1 – процессор с внутренним ПО ККТ, 2 – процессор управления фискальной памятью, 3 – bootblock процессора с внутренним ПО ККТ¹, 4 – процессор управления принтером², 5 – bootblock процессора управления принтером³.

Размер – двоичное число. Количество байтов в ПО (сначала старший байт, последний – младший).

Команда позиционирует внутренний указатель на первый блок данных в программе Источника. Данный указатель автоматически смещается на следующий блок после удачной передачи очередного блока данных программы Источника.

Работа данной команды аналогична команде **Начало считывания ПО ККТ**, являясь ее функциональным расширением.

Данная команда не поддерживается в ККТ Триум-Ф и «Меркурий-140Ф» АТОЛ.

¹ – источник 3 не доступен в ККТ FPrint-55K, FPrint-22K, FPrint-11ПТК и FPrint-77ПТК.

² – источник 4 не доступен для ККТ ФЕЛИКС-Р Ф, «Меркурий-140» АТОЛ, ФЕЛИКС-02К, FPrint-02К, FPrint-03К, FPrint-88К, PayVKP-80К, PayPPU-700К, PayCTS-2000К, FPrint-55К, FPrint-22К, FPrint-11ПТК и FPrint-77ПТК в силу конструктивных особенностей.

³ – источник 5 не доступен для ККТ ФЕЛИКС-Р Ф, «Меркурий-140» АТОЛ, ФЕЛИКС-02К, FPrint-02К, FPrint-03К, FPrint-88К, PayVKP-80К, PayPPU-700К, PayCTS-2000К, FPrint-55К, FPrint-22К, FPrint-11ПТК и FPrint-77ПТК в силу конструктивных особенностей. В ККТ ФЕЛИКС-Р К доступен только источник 5.

Получение очередного блока данных ПО ККТ

Команда: «Д».

Ответ: «U» <Код Ошибки(1)><Данные(X)>.

Код команды («Д», 84h, 132).

Данные(X) - очередной блок данных ПО ККТ. Размер – 28 байт, кроме последнего блока. Его размер определяется принимающей стороной как «все байты, начиная с 3-го байта и заканчивая последним, за которым следует ETX».

После получения последнего блока данных на попытку чтения будет возвращаться ошибка «Нет больше элементов отчета».

Работа с картинками

Добавить строку картинки

Команда: "Л"<Изображение (X)>.

Ответ: "U"<Код ошибки (1)><0>.

Код команды ("Л", 8Bh, 139).

Команда служит для добавления очередной строки в программируемую картинку в памяти ККТ.

Изображение – массив байтов. В картинке количество пикселей по горизонтали = $X * 8$. Старший байт передается первым, младший – последним. Каждый бит кодирует цвет 1 пикселя в строке изображения (1 – черный, 0 – белый). 7-й бит старшего байта – самый левый пиксель, 0-й бит младшего – самый правый.

- Для ККТ ФЕЛИКС-Р Ф эталонной версии 02: $X \leq 15$.
- Для ККТ ТОРНАДО: $X \leq 58$.
- Для ККТ FPrint-55K: $X \leq 48$.
- Для ККТ FPrint-22K: $X \leq 66$.
- Для ККТ FPrint-11ПТК: $X \leq 42$.
- Для ККТ FPrint-77ПТК: $X \leq 73$.

Данная команда поддерживается ККТ ФЕЛИКС-Р Ф, ТОРНАДО, FPrint-55K, FPrint-22K, FPrint-11ПТК и FPrint-77ПТК.

Закрыть картинку

Команда: "Ю".

Ответ: "U"<Код ошибки (1)> <Индекс (1)>.

Код команды ("Ю", 9Eh, 158).

Команда завершает процесс записи строк в текущую картинку и нужна для отделения строк одной картинки в памяти ККТ от другой.

Индекс – формат двоичный, 1..255. Порядковый номер, присвоенный картинке при добавлении в память ККТ.

Данная команда поддерживается ККТ ФЕЛИКС-Р Ф, ТОРНАДО, FPrint-55K, FPrint-22K, FPrint-11ПТК и FPrint-77ПТК.

Очистить массив картинок

Команда: "K"<Индекс (1)>.
 Ответ: "U"<Код ошибки (1)><0>.
 Код команды ("K", 8Ah, 138).

Команда служит для удаления по номеру картинки из памяти ККТ или для очистки всего массива картинок.

Индекс – формат двоичный, 0..255. Порядковый номер удаляемой картинки. Если передать Индекс = 0, то очищается весь массив картинок.

Можно удалить только последнюю картинку или все картинки одновременно.

Команда НЕ контролирует закрыта или открыта картинка.

Данная команда поддерживается ККТ ФЕЛИКС-Р Ф, ТОРНАДО, FPrint-55К, FPrint-22К, FPrint-11ПТК и FPrint-77ПТК.

Начать считывание картинки

Команда: "Я"<Индекс (1)>.
 Ответ: "U"<Код ошибки (1)><Ширина (1)><Высота (2)>
 <Состояние (1)>.
 Код команды ("Я", 9Fh, 159).

Команда начинает процесс построочного считывания картинки.

Индекс – формат двоичный, 1..255. Порядковый номер, присвоенный картинке при добавлении в память ККТ.

Ширина – формат двоичный, 1..255. Ширина картинки в байтах.

Высота – формат двоичный, 1..65535. Высота картинки в байтах.

Состояние – состояние картинки с номером Индекс: 0 – закрыта, 1 – открыта.

Данная команда поддерживается ККТ ФЕЛИКС-Р Ф, ТОРНАДО, FPrint-55К, FPrint-22К, FPrint-11ПТК и FPrint-77ПТК.

Получить очередную строку картинки

Команда: "Ж".
 Ответ: "U"<Код ошибки (1)><Изображение (X)>.
 Код команды ("Ж", 86h, 134).

Команда считывает очередную строку из картинки, находящейся в памяти ККТ.

Изображение – массив байтов, формат двоичный.

Количество байтов X равно параметру **Ширина**, возвращаемому в ответе на команду **Начать считывание картинки**.

В картинке количество пикселей по горизонтали = $X * 8$. Старший байт передается первым, младший – последним. Каждый бит кодирует цвет 1 пикселя в строке картинки (1 – черный, 0 – белый). 7-й бит старшего байта – самый левый пиксель, 0-й бит младшего – самый правый.

- Для ККТ ФЕЛИКС-Р Ф: $X \leq 15$.
- Для ККТ ТОРНАДО: $X \leq 58$.
- Для ККТ FPrint-55К: $X \leq 48$.
- Для ККТ FPrint-22К: $X \leq 66$.
- Для ККТ FPrint-11ПТК: $X \leq 42$.
- Для ККТ FPrint-77ПТК: $X \leq 73$.

Данная команда поддерживается ККТ ФЕЛИКС-Р Ф, ТОРНАДО, FPrint-55К, FPrint-22К, FPrint-11ПТК и FPrint-77ПТК.

Команды режима доступа к ФП

Ввод заводского номера

Команда: «a» <Заводской номер(4)>.

Ответ: «U» <Код Ошибки(1)><0>.

Код команды («a», 61h, 97).

Заводской номер – Заводской номер ККТ в формате VCD. Допустимы номера: для ККТ Триум-Ф, «Меркурий-140Ф» АТОЛ и PayCTS-2000К – 00000000..99999999;

для ККТ ФЕЛИКС-Р Ф, ФЕЛИКС-02К, ТОРНАДО, Меркурий MS-К, ФЕЛИКС-Р К, ФЕЛИКС-3СК, FPrint-02К, FPrint-03К, FPrint-88К, FPrint-5200К, PayVKP-80К и PayPPU-700К – 00000000..09999999;

для FPrint-55К, FPrint-22К, FPrint-11ПТК и FPrint-77ПТК – 00000000..00999999 .

Команда предназначена для ввода заводского номера ККТ.

ВНИМАНИЕ! Ввод заводского номера возможен только один раз (при условии, что заводской номер еще не введен).

ВНИМАНИЕ! Для ККТ Триум-Ф после ввода заводского номера NFR-версия превращается в обыкновенную ККТ и требует ввода кода защиты ККТ для работы защищенных функций (см. раздел «О кодах защиты»).

Фискализация/перерегистрация

Команда: «b» <РНМ (5)> <ИНН (6)> <Пароль (4)>.

Ответ: «U» <Код Ошибки(1)><0>.

Код команды («b», 62h, 98).

РНМ – Регистрационный Номер Машины в формате VCD. Допустимы номера: 00000000..9999999999.

ИНН – Идентификационный Номер Налогоплательщика в формате VCD. Допустимы номера: 00000000..999999999999.

Пароль – новый пароль доступа к ФП в формате VCD. Допустимы номера: 00000000..99999999.

Команда предназначена для фискализации/перерегистрации ККТ.

При фискализации ККТ автоматически производит **Общее гашение** (см. стр. 85).

При перерегистрации ККТ НЕ производит **Общего гашения**.

Примечание: ККТ Триум-Ф и «Меркурий-140Ф» АТОЛ при фискализации не производят **Общего гашения**.

Запрос диапазонов дат и смен

Команда: «с».

Ответ: «U» <Код Ошибки(1)> <ДеньС(1)> <МесяцС(1)>

<ГодС(1)> <ДеньПо(1)> <МесяцПо(1)> <ГодПо(1)>

<СменаС(2)> <СменаПо(2)>.

Код команды («с», 63h, 99).

ДеньС – день первой записи ФП в формате VCD. Допустимые значения 01..31.

МесяцС – месяц первой записи ФП в формате VCD. Допустимые значения 01..12.

ГодС – год первой записи ФП в формате VCD. Допустимые значения 00..99 (98 - 1998, 99 - 1999, 00 - 2000, ..., 89 - 2089, 90..97 - запрещенные значения).

ДеньПо – день последней записи ФП в формате VCD. Допустимые значения 01..31.

МесяцПо – месяц последней записи ФП в формате VCD. Допустимые значения 01..12.

ГодПо – год последней записи ФП в формате VCD. Допустимые значения 00..99 (98 - 1998, 99 - 1999, 00 - 2000, ..., 89 - 2089, 90..97 - запрещенные значения).

СменаС – номер смены первой записи ФП в формате VCD. Допустимые значения 0001..9999.

СменаПо – номер смены последней записи ФП в формате VCD. Допустимые значения 0001..9999.

Примечание: в случае если на фискальной ККТ подать команду **Запрос диапазонов дат и смен** до открытия первой смены, то значения полей **ДеньС**, **МесяцС**, **ГодС**, **ДеньПо**, **МесяцПо**, **ГодПо**, **СменаС**, **СменаПо** будут равны 0.

Команда предназначена для получения информации о диапазонах дат и смен в ФП для облегчения интерфейса пользователя.

Примечание: для ККТ FPrint-55K, FPrint-22K, FPrint-11ПТК и FPrint-77ПТК допустимые значения для полей **ГодС** и **ГодПо** 00..89 (00 - 2000, ..., 89 - 2089, 90..99 - запрещенные значения).

Фискальный отчет по диапазону дат

Команда: «е» <Тип отчета(1)> <ДеньС(1)> <МесяцС(1)> <ГодС(1)>
<ДеньПо(1)> <МесяцПо(1)> <ГодПо(1)>.

Ответ: «U»<Код Ошибки(1)> <0>.

Код команды («е», 65h, 101).

Тип отчета(1) – тип снимаемого отчета (проверяется только младший бит: 0 – сокращенный, 1 – полный).

ДеньС / МесяцС / ГодС – дата начала отчетного диапазона.

ДеньС – в формате VCD, допустимые значения 01..31.

МесяцС – в формате VCD, допустимые значения 01..12.

ГодС – в формате VCD, допустимые значения 00..99 (98 - 1998, 99 - 1999, 00 - 2000, ..., 89 - 2089, 90..97 - запрещенные значения).

ДеньПо / МесяцПо / ГодПо – дата конца отчетного диапазона.

ДеньПо – в формате VCD, допустимые значения 01..31.

МесяцПо – в формате VCD, допустимые значения 01..12.

ГодПо – в формате VCD, допустимые значения 00..99 (98 - 1998, 99 - 1999, 00 - 2000, ..., 89 - 2089, 90..97 - запрещенные значения).

Примечание: для ККТ FPrint-55K, FPrint-22K, FPrint-11ПТК и FPrint-77ПТК допустимые значения для полей **ГодС** и **ГодПо** 00..89 (00 - 2000, ..., 89 - 2089, 90..99 - запрещенные значения).

Команда предназначена для снятия (распечатки) отчета по диапазону дат. Последовательность выполнения:

Фискальный отчет по диапазону дат.

Цикл команд **Запрос кода состояния ККТ**, пока **Состояние** = 5.2 (рекомендуемая частота опроса – 2 раза / сек.).

Если **Состояние** = 5.0,

то если бит 0 поля **Флаги** = 1,

то ошибка «Нет бумаги» (на остатке ленты ККТ автоматически печатается «Чек аннулирован» и отчет прерывается),

иначе если бит 1 поля **Флаги** = 1

то ошибка «Нет связи с принтером чека»,

иначе – удачное завершение.

Если **Состояние** \neq 5.0 – ошибка (например, выключили и включили питание ККТ (наиболее вероятно при большом периоде опроса)).

Фискальный отчет по диапазону смен

Команда: «f» <Тип отчета(1)> <СменаС(2)> <СменаПо(2)>.

Ответ: «U» <Код Ошибки(1)><0>.

Код команды («f», 66h, 102).

Тип отчета – тип снимаемого отчета (проверяется только младший бит: 0 – сокращенный, 1 – полный)

СменаС – Номер первой отчетной смены в формате BCD. Допустимые значения 0001..9999.

СменаПо – Номер последней отчетной смены в формате BCD. Допустимые значения 0001..9999.

Примечание: все описываемые ККТ имеют ФП, рассчитанную на **X** сменных записей, а номер первой = 1, то есть номера смен имеют действительный диапазон: 1 .. **X**, где:

для ККТ «Меркурий-140Ф» АТОЛ – **X** = 3000;

для ККТ Триум-Ф, ФЕЛИКС-Р Ф, ФЕЛИКС-02К, ТОРНАДО, Меркурий MS-К, ФЕЛИКС-Р К, ФЕЛИКС-3СК, FPrint-02К, FPrint-03К, FPrint-88К, FPrint-5200К, PayVKP-80К, PayPPU-700К – **X** = 2000;

для ККТ PayCTS-2000К, FPrint-55К, FPrint-22К, FPrint-11ПТК и FPrint-77ПТК – **X** = 8534.

Команда предназначена для снятия (распечатки) отчета по диапазону смен.

Последовательность выполнения:

Фискальный отчет по диапазону смен.

Цикл команд **Запрос кода состояния ККТ**, пока **Состояние** = 5.2 (рекомендуемая частота опроса – 2 раза / сек.).

Если **Состояние** = 5.0,

то если бит 0 поля **Флаги** = 1,

то ошибка «Нет бумаги» (на остатке ленты ККТ автоматически печатается «Чек аннулирован» и отчет прерывается),

иначе если бит 1 поля **Флаги** = 1

то ошибка «Нет связи с принтером чека»,

иначе – удачное завершение.

Если **Состояние** \neq 5.0 – ошибка (например, выключили и включили питание ККТ (наиболее вероятно при большом периоде опроса)).

Команды режима доступа к ЭКЛЗ

Команды данного режима не поддерживаются ККТ Триум-Ф, ФЕЛИКС-Р Ф, «Меркурий-140Ф» АТОЛ и ТОРНАДО.

Для всех ККТ, которые поддерживают работу с ЭКЛЗ, можно прервать выполнение команды командой 48h (**Выход из режима**).

Активизация ЭКЛЗ

Команда: “ж”.

Ответ: «U» <Код Ошибки(0)><0>.

Код команды - (“ж”, A6h, 166).

Команда вызывает активизацию ЭКЛЗ. После активизации ЭКЛЗ в составе данной ККТ, ККТ не может работать без наличия ЭКЛЗ.

Закрытие архива ЭКЛЗ

Команда: “з”.

Ответ: «U» <Код Ошибки(1)><0>.

Код команды - (“з”, A7h, 167).

Команда закрывает архив ЭКЛЗ. После закрытия архива на данной ЭКЛЗ доступна только возможность снятия отчетов ЭКЛЗ.

Печать итогов активизации

Команда: “и”.

Ответ: «U» <Код Ошибки(1)><0>.

Код команды - (“и”, A8h, 168).

Команда вызывает печать итогов активизации.

Печать итогов смены по номеру смены

Команда: “й” <НомерСмены (2)>.

Ответ: «U» <Код Ошибки(1)><0>.

Код команды - (“й”, A9h, 169).

Команда вызывает печать итогов для смены с указанным номером.

НомерСмены – формат BCD.

Печать контрольной ленты по номеру смены

Команда: “к” <НомерСмены (2)>.

Ответ: «U» <Код Ошибки(1)><0>.

Код команды - (“к”, AAh, 170).

Команда вызывает печать контрольной ленты для смены с указанным номером.

Номер Смены – формат BCD.

Печать документа по номеру КПК

Команда: “л” <КПК (4)>.

Ответ: «U» <Код Ошибки(1)><0>.

Код команды - (“л”, ABh, 171).

Команда вызывает печать документа с указанным номером КПК.

Номер КПК – формат BCD.

Отчет по диапазонам дат

Команда: “м” <ТипОтчета (1)><ДеньС (1)><МесяцС(1)> <ГодС(1)> <ДеньПо (1)><МесяцПо(1)> <ГодПо(1)>.

Ответ: «U» <Код Ошибки(1)><0>.

Код команды - (“м”, ACh, 172).

Команда вызывает печать отчета по отделам / по итогам смен по указанному диапазону дат.

ТипОтчета – 0-й бит: 0 – сокращенный, 1 – полный;

1-й бит: 0 – по отделам, 1 – по итогам смен.

Остальные биты не используются.

ДеньС, МесяцС, ГодС – дата начала отчета, формат BCD.

ДеньПо, МесяцПо, ГодПо – дата последней записи отчета, формат BCD.

Отчет по диапазонам смен

Команда: “н” <ТипОтчета (1)><СменаС(2)><СменаПо(2)>.

Ответ: «U» <Код Ошибки(1)><0>.

Код команды - (“н”, ADh, 173).

Команда вызывает печать отчета по отделам / по итогам смен по указанному диапазону смен.

ТипОтчета – 0-й бит: 0 – сокращенный, 1 – полный;

1-й бит: 0 – по отделам, 1 – по итогам смен.

Остальные биты не используются.

СменаС – начальная смена отчета, формат BCD.

СменаПо – последняя смена отчета, формат BCD.

Выполнение команды ЭКЛЗ

Команда: “п” <Команда ЭКЛЗ>.

Ответ: «U» <Код Ошибки(1)><Ответ из ЭКЛЗ>.

Код команды - (“п”, AFh, 175).

Команда позволяет передать в ЭКЛЗ одну из следующих команд:

05h – запрос данных отчета;

06h – прекращение;

07h – запрос состояния ЭКЛЗ;

08h – тест целостности архива;

14h – запрос регистрационного номера ЭКЛЗ;

20h – запрос контрольной ленты;

21h – запрос документа;

22h – запрос отчета;

23h – запрос итогов смены;

24h – запрос итога активизации;

2Ah – запрос версии ЭКЛЗ;

94h – запрос регистрационного номера ЭКЛЗ;

A0h – запрос контрольной ленты;

A1h – запрос документа;

A2h – запрос отчета;

A3h – запрос итогов смены;

A4h – запрос итога активизации.

При попытке передать в ЭКЛЗ команду, не входящую в данный список, ККТ вернет ошибку 13h (неверный формат или значение).

Код Ошибки – код ошибки ККТ.

Примечание: для ККТ ФЕЛИКС-02К, Меркурий MS-К, ФЕЛИКС-Р К, ФЕЛИКС-ЗСК, FPrint-02К, FPrint-03К, FPrint-88К, FPrint-5200К, PayVKP-80К, PayPPU-700К, FPrint-55К, FPrint-22К, FPrint-11ПТК и FPrint-77ПТК если код ошибки в ответе ЭКЛЗ не равен нулю, то он преобразуется в код ошибки ККТ, а параметр **Ответ из ЭКЛЗ** в этом случае будет равен <00h>. При этом код ошибки ЭКЛЗ <80h> (ошибок нет, но ЭКЛЗ близка к заполнению) воспринимается ККТ так же, как и <00h>, т. е. ответ от ЭКЛЗ будет передан полностью.

Ответ из ЭКЛЗ – данные, полученные из ЭКЛЗ в ответ на команду.

Более подробно о командах работы с ЭКЛЗ, передаваемых параметрах и возвращаемых данных – смотрите Спецификацию ЭКЛЗ.

Коды ошибок

Код		Описание
DEC	HEX	
0	00h	Ошибка нет
1	01h	Контрольная лента обработана без ошибок
8	08h	Неверная цена (сумма)
10	0Ah	Неверное количество
11	0Bh	Переполнение счетчика наличности
12	0Ch	Невозможно сторно последней операции
13	0Dh	Сторно по коду невозможно (в чеке зарегистрировано меньшее количество товаров с указанным кодом)
14	0Eh	Невозможен повтор последней операции
15	0Fh	Повторная скидка на операцию невозможна
16	10h	Скидка/надбавка на предыдущую операцию невозможна
17	11h	Неверный код товара
18	12h	Неверный штрихкод товара
19	13h	Неверный формат
20	14h	Неверная длина
21	15h	ККТ заблокирована в режиме ввода даты
22	16h	Требуется подтверждение ввода даты
24	18h	Нет больше данных для передачи ПО ККТ
25	19h	Нет подтверждения или отмены продажи
26	1Ah	Отчет с гашением прерван. Вход в режим невозможен.
27	1Bh	Отключение контроля наличности невозможно (не настроены необходимые типы оплаты).
30	1Eh	Вход в режим заблокирован
31	1Fh	Проверьте дату и время
32	20h	Дата и время в ККТ меньше чем в ЭКЛЗ/ФП
33	21h	Невозможно закрыть архив
61	3Dh	Товар не найден
62	3Eh	Весовой штрихкод с количеством ≤ 1.000
63	3Fh	Переполнение буфера чека
64	40h	Недостаточное количество товара
65	41h	Сторнируемое количество больше проданного
66	42h	Заблокированный товар не найден в буфере чека
67	43h	Данный товар не продавался в чеке, сторно невозможно
68	44h	Мемо Plus TM 3 TM заблокировано с ПК
69	45h	Ошибка контрольной суммы таблицы настроек Мемо Plus TM 3 TM
70	46h	Неверная команда от ККТ
102	66h	Команда не реализуется в данном режиме ККТ
103	67h	Нет бумаги
104	68h	Нет связи с принтером чеков
105	69h	Механическая ошибка печатающего устройства
106	6Ah	Неверный тип чека
107	6Bh	Нет больше строк картинки
108	6Ch	Неверный номер регистра
109	6Dh	Недопустимое целевое устройство
110	6Eh	Нет места в массиве картинок
111	6Fh	Неверный номер картинки / картинка отсутствует
112	70h	Сумма сторно больше, чем было получено данным типом оплаты
113	71h	Сумма не наличных платежей превышает сумму чека

Код		Описание
DEC	HEX	
114	72h	Сумма платежей меньше суммы чека
115	73h	Накопление меньше суммы возврата или аннулирования
117	75h	Переполнение суммы платежей
118	76h	(зарезервировано)
122	7Ah	Данная модель ККТ не может выполнить команду
123	7Bh	Неверная величина скидки / надбавки
124	7Ch	Операция после скидки / надбавки невозможна
125	7Dh	Неверная секция
126	7Eh	Неверный вид оплаты
127	7Fh	Переполнение при умножении
128	80h	Операция запрещена в таблице настроек
129	81h	Переполнение итога чека
130	82h	Открыт чек аннулирования – операция невозможна
132	84h	Переполнение буфера контрольной ленты
134	86h	Вносимая клиентом сумма меньше суммы чека
135	87h	Открыт чек возврата – операция невозможна
136	88h	Смена превысила 24 часа
137	89h	Открыт чек продажи – операция невозможна
138	8Ah	Переполнение ФП
140	8Ch	Неверный пароль
141	8Dh	Буфер контрольной ленты не переполнен
142	8Eh	Идет обработка контрольной ленты
143	8Fh	Обнуленная касса (повторное гашение невозможно)
145	91h	Неверный номер таблицы
146	92h	Неверный номер ряда
147	93h	Неверный номер поля
148	94h	Неверная дата
149	95h	Неверное время
150	96h	Сумма чека по секции меньше суммы сторно
151	97h	Подсчет суммы сдачи невозможен
152	98h	В ККТ нет денег для выплаты
154	9Ah	Чек закрыт – операция невозможна
155	9Bh	Чек открыт – операция невозможна
156	9Ch	Смена открыта, операция невозможна
157	9Dh	ККТ заблокирована, ждет ввода пароля доступа к ФП
158	9Eh	Заводской номер уже задан
159	9Fh	Исчерпан лимит перерегистраций
160	A0h	Ошибка ФП
162	A2h	Неверный номер смены
163	A3h	Неверный тип отчета
164	A4h	Недопустимый пароль
165	A5h	Недопустимый заводской номер ККТ
166	A6h	Недопустимый РНМ
167	A7h	Недопустимый ИНН
168	A8h	ККТ не фискализирована
169	A9h	Не задан заводской номер
170	AAh	Нет отчетов
171	ABh	Режим не активизирован
172	ACh	Нет указанного чека в КЛ
173	ADh	Нет больше записей КЛ
174	AEh	Некорректный код или номер кода защиты ККТ
176	B0h	Требуется выполнение общего гашения

Код		Описание
DEC	HEX	
177	B1h	Команда не разрешена введенными кодами защиты ККТ
178	B2h	Невозможна отмена скидки/надбавки
179	B3h	Невозможно закрыть чек данным типом оплаты (в чеке присутствуют операции без контроля наличных)
180	B4h	Неверный номер маршрута
181	B5h	Неверный номер начальной зоны
182	B6h	Неверный номер конечной зоны
183	B7h	Неверный тип тарифа
184	B8h	Неверный тариф
186	BAh	Ошибка обмена с фискальным модулем
190	BEh	Необходимо провести профилактические работы
191	BFh	Неверные номера смен в ККТ и ЭКЛЗ
200	C8h	Нет устройства, обрабатывающего данную команду
201	C9h	Нет связи с внешним устройством
202	CAh	Ошибочное состояние ТРК
203 ¹	CBh	Больше одной регистрации в чеке
204 ¹	CCh	Ошибочный номер ТРК
205	CDh	Неверный делитель
207	CFh	Исчерпан лимит активизаций
208	D0h	Активизация данной ЭКЛЗ в составе данной ККТ невозможна
209	D1h	Перегрев головки принтера
210	D2h	Ошибка обмена с ЭКЛЗ на уровне интерфейса I ² C
211	D3h	Ошибка формата передачи ЭКЛЗ
212	D4h	Неверное состояние ЭКЛЗ
213	D5h	Неисправимая ошибка ЭКЛЗ
214	D6h	Авария крипто-процессора ЭКЛЗ
215	D7h	Исчерпан временной ресурс ЭКЛЗ
216	D8h	ЭКЛЗ переполнена
217	D9h	В ЭКЛЗ переданы неверная дата или время
218	DAh	В ЭКЛЗ нет запрошенных данных
219	DBh	Переполнение ЭКЛЗ (итог чека)
220	DCh	Буфер переполнен
221	DDh	Невозможно напечатать вторую фискальную копию
222	DEh	Требуется гашение ЭЖ
223	DFh	Сумма налога больше суммы регистраций по чеку и/или итога или больше суммы регистрации
224	E0h	Начисление налога на последнюю операцию невозможно
225	E1h	Неверный номер ЭКЛЗ
228	E4h	Сумма сторно налога больше суммы зарегистрированного налога данного типа
229	E5h	Ошибка SD
230	E6h	Операция невозможна, недостаточно питания

¹ – коды ошибок, выводимые на дисплей, но не посылаемые в ПК.

ПРИЛОЖЕНИЕ 1

Формат контрольной ленты ККТ

ВНИМАНИЕ! Ниже описан формат КЛ ККТ «Меркурий-140Ф» АТОЛ.

Контрольная лента состоит из элементарных записей – блоков. Блок представляет собой последовательность из 13 байт:

Блок продажи 1 чека 1
[расширенная запись 1]
Блок продажи 2 чека 1
[расширенная запись 2]
...
Блок продажи N чека 1
[расширенная запись N]
Блок завершения чека 1
Блок продажи 1 чека 2
....

ВНИМАНИЕ! При описании смещения указываются от начала принятого блока (первого байта принятого блока), то есть если от ККТ пришел ответ:

55h 00h 01h 02h 03h 04h 05h 06h 07h 08h 09h 0Ah 0Bh 0Ch 0Dh,

где блок КЛ: 01h 02h 03h 04h 05h 06h 07h 08h 09h 0Ah 0Bh 0Ch 0Dh, таким образом 01h имеет смещением +0, а 0Dh имеет смещение +12.

Блок продажи

Смещение	Описание
+0	Секция (Формат: 1 байт, BCD) или младший байт кода товара в двоичном формате.
+1	Формат байта (слева старший бит, справа младший): ККККРРСС: КККК – младший полубайт старшего байта ¹ кода товара при продаже по коду (код товара передается в двоичном формате); РР – зарезервированы; СС – флаг скидок на позицию, (двоичное число): = 0 – процентная скидка (первые 3 байта в поле данных); = 1 – процентная надбавка (первые 3 байта в поле данных); = 2 – абсолютная скидка (первые 5 байт в поле данных) ² ; = 3 – абсолютная надбавка (первые 5 байт в поле данных) ² . ¹ – старший полубайт старшего байта всегда равен нулю; ² – не используется в ККТ «Меркурий-140Ф» АТОЛ. Примечание: если в поле «Размер скидки/надбавки» блока продажи содержатся 00h 00h 00h 00h 00h, то скидка не начислялась (в этом случае биты СС не имеют значения).
+2	Размер скидки/надбавки. Формат: 5 байт (для процентной скидки/надбавки используются 3 младших байта со смещениями +4, +5 и +6), BCD, первым передается старший, последним – младший байт.
+7	Сумма продажи (при операциях по свободной цене) или количество (при операциях по внутреннему коду). Формат: 5 байт, BCD, первым передается старший, последним – младший байт.
+12	Дескриптор продажи (1 байт).

Дескриптор продажи

Бит	Описание
7	=0
6	=1
5	Признак расширенной записи: 0 – нормальная запись; 1 – следующие 13 байт – расширение записи (зарезервировано).
4,3	Вид регистрации: = 0 – свободная цена (в том числе и при продаже из Мемо Plus 3); = 1 – внутренний код товара; = 2 – внешний код товара; = 3 – отчет (зарезервировано).
2,1,0	Операция: = 0 – продажа; = 1 – сторно; = 2 – аннулирование; = 3 – возврат; = 4 – внесение; = 5 – выплата.

Блок завершения чека

Смещение	Описание
+0	Резерв. Для ККТ «Меркурий-140Ф» АТОЛ в режиме для отелей / ресторанов – номер места, BCD.
+1	Размер скидки/надбавки, номер счета. Формат: 5 байт (для процентной скидки/надбавки используются 3 младших байта со смещениями +3, +4 и +5), BCD, первым передается старший, последним – младший байт.
+6	N кассира. Формат: 1 байт, BCD.
+7	Минуты. Формат: 1 байт, BCD.
+8	Часы. Формат: 1 байт, BCD.
+9	Год. Формат: 1 байт, BCD.
+10	Месяц. Формат: 1 байт, BCD.
+11	День. Формат: 1 байт, BCD.
+12	Дескриптор конца чека (1 байт).

Дескриптор конца чека

Бит	Описание
7	=1
6	=1
5	Зарезервировано =0
4,3	= 0 – % скидка на чек; = 1 – % надбавка на чек; = 2 – не используется; = 3 – не используется. Примечание: если в поле «Размер скидки/надбавки» блока конца чека содержатся 00h 00h 00h 00h 00h, то скидка не начислялась (в этом случае биты 4 и 3 не имеют значения).
2	Зарезервировано, может содержать «мусор».

Бит	Описание
1,0	Вид оплаты: = 0 – НАЛИЧНЫМИ; = 1 – типом оплаты 2 (КРЕДИТОМ); = 2 – типом оплаты 3 (ТАРОЙ); = 3 – типом оплаты 4 (ПЛ. КАРТОЙ).

Примеры

Продажа по свободной цене

Операции на ККТ:

№	Чек	Описание
1.	123.456 x 123.45 =15240.64	Продажа 123,456 кг по цене 123,45 за 1 кг (стоимость = 15240 руб. 64 коп.)
2.	=123456.78	Продажа на сумму 123456 руб. 78 коп.
3.	ИТОГ =138697.42 #0006 17-05-00 18:32 K01 ККТ ?????????	Закрытие чека наличными без начисления сдачи.

Ответы, получаемые от ККТ на запросы очередного блока данных КЛ:

1: **55h 00h** 00h 34h 00h 00h 00h 00h 00h 00h 01h 52h 40h 64h 40h
2: **55h 00h** 00h ABh 00h 00h 00h 00h 00h 00h 00h 12h 34h 56h 78h 40h
3: **55h 00h** 00h 00h 00h 00h 00h 00h 00h 01h 32h 18h 00h 05h 17h C0h

Примечание: жирным шрифтом выделены байты <U> <Код ошибки> (далее эти два байта опущены), подчеркнуты байты дескрипторов (продаж и конца чека).

Запись №1:

5	4	3	2	1
00	34	00 00 00 00 00	00 01 52 40 64	40

- Дескриптор: 01000000 (двоичное представление).
Бит 7 = 0, бит 6 = 1 – признак дескриптора продажи.
Бит 5 = 0 – нормальная запись.
Бит 4 = 0, бит 3 = 0 – свободная цена.
Бит 2 = 0, бит 1 = 0, бит 0 = 0 – продажа.
- Так как продажа по свободной цене, то поле 2 – стоимость = 0001524064 мде. (15240,64 руб.).
- Размер скидки/надбавки = 0 (см. следующий пункт).
- Двоичное поле: 00110100 (двоичное представление).
Биты 7..4 – не используются, так как продажа по свободной цене.
Биты 3..2 – зарезервированы, могут содержать «мусор».
Бит 1 = 0, бит 0 = 0 – нет скидки (так как тип и размер скидки равны нулю, то скидки не начислялось – см. примечание в описании поля).
- Секция, в которую произведена продажа (так как продажа по свободной цене) = 0.

Запись №2:

5	4	3					2				1	
00	AB	00	00	00	00	00	00	12	34	56	78	40

1. Дескриптор: 01000000 (двоичное представление).
 Бит 7 = 0, бит 6 = 1 – признак дескриптора продажи.
 Бит 5 = 0 – нормальная запись.
 Бит 4 = 0, бит 3 = 0 – свободная цена.
 Бит 2 = 0, бит 1 = 0, бит 0 = 0 – продажа.
2. Так как продажа по свободной цене, то поле 2 – стоимость = 0012345678 мде. (123456,78 руб.).
3. Размер скидки/надбавки = 0 (см. следующий пункт).
4. Двоичное поле: 10101100 (двоичное представление).
 Биты 7..4 – не используется, так как продажа по свободной цене.
 Биты 3..2 – зарезервированы, могут содержать «мусор».
 Бит 1 = 0, бит 0 = 0 – нет скидки (так как тип и размер скидки равны нулю, то скидки не начислялось – см. примечание в описании поля).
5. Секция, в которую произведена продажа (так как продажа по свободной цене) = 0.

Запись №3:

9	8					7	6	5	4	3	2	1
00	00	00	00	00	00	01	32	18	00	05	17	C0

1. Дескриптор: 11000000 (двоичное представление).
 Бит 7 = 1, бит 6 = 1 – признак дескриптора конца чека.
 Бит 5 = 0 – зарезервирован.
 Бит 4 = 0, бит 3 = 0 – скидки нет, так как размер скидки = 0.
 Бит 2 = 0 – зарезервирован, может содержать «мусор».
 Бит 1 = 0, бит 0 = 0 – Вид оплаты = НАЛИЧНЫМИ.
2. Дата (день) закрытия чека = 17.
3. Месяц закрытия чека = 05 (май).
4. Год закрытия чека = 00 (2000 год).
5. Час закрытия чека = 18 (6 pm).
6. Минута закрытия чека = 32.
7. Номер кассира, закрывшего чек = 01.
8. Размер скидки, начисленной на чек = 0.
9. Для ККТ «Меркурий-140Ф» АТОЛ в режиме для отелей / ресторанов – номер места = 0, в остальных случаях может содержать «мусор».

Продажа по внутреннему коду товара

В ККТ запрограммировано:

Товар с кодом 549 имеет параметры (указаны только использованные):

- Цена = 153468 мде (Таб.1, ряд 549, поле 2 = 153468).
- Секция = 12 (Таб.1, ряд 459, поле 3 = 12).

Работа с внутренними кодами товаров (Таб.2, ряд 1, поле 6 = 1).

Разрешение вида оплаты 2 (КРЕДИТОМ) (Таб.2, ряд 1, поле 3 = 1).

Режим работы скидок = разрешены все (Таб.4, ряд 1, поле 1 = 3).

Скидка = 13.46% (Таб.4, ряд 1, поле 2 = 1).

Операции на ККТ:

№	Чек	Описание
1.	43.210 X 1534.68 12 =66313.52	Продажа 43,21 кг товара с кодом 549 по цене 1534,68 руб за 1 кг, закрепленным за 12 секцией (стоимость = 66313 руб. 52 коп.)
2.	ВСЕГО =66313.52 13.46%- =8925.80	Начисление скидки запрограммированного размера (13,46%). Сумма скидки = 8925 руб. 80 коп.)
3.	ИТОГ =57387.72 ОПЛАТА КРЕДИТОМ #0002 18-05-00 14:05 K26 ККТ ????????	Закрытие чека кредитом (начисление сдачи запрещено).

Ответы, получаемые от ККТ на запросы очередного блока данных КЛ:

- 1: **55h 00h** 25h 20h 00h 00h 00h 00h 00h 00h 00h 04h 32h 10h 48h
 2: **55h 00h** 00h 00h 00h 00h 13h 46h 26h 05h 14h 00h 05h 18h C1h

Примечание 1: жирным шрифтом выделены байты <U> <Код ошибки> (далее эти два байта опущены), подчеркнуты байты дескрипторов (продаж и конца чека).

Примечание 2: в отличии от предыдущего примера количество операций на чеке соответствовало количеству записей КЛ, в данном примере операции 2 и 3 содержатся во 2-й записи КЛ.

Запись №1:

5	4	3	2	1
25	20	00 00 00 00 00	00 00 04 32 10	48

1. Дескриптор: 01001000 (двоичное представление).

Бит 7 = 0, бит 6 = 1 – признак дескриптора продажи.

Бит 5 = 0 – нормальная запись.

Бит 4 = 0, бит 3 = 1 – внутренний код товара.

Бит 2 = 0, бит 1 = 0, бит 0 = 0 – продажа.

2. Так как продажа по внутреннему коду, то поле 2 – количество = 0000043,210.

3. Размер скидки/надбавки = 0 (см. следующий пункт).

4. Двоичное поле: 00100000 (двоичное представление).

Биты 7..4 – старший байт внутреннего кода товара = 02h.

Биты 3..2 – зарезервированы, могут содержать «мусор».

Бит 1 = 0, бит 0 = 0 – нет скидки на позицию (так как тип и размер скидки равны нулю, то скидки не начислялось – см. примечание в описании поля).

5. Младший байт внутреннего кода товара (так продажа по внутреннему коду) = 25h.

Анализ блока:

1. Из пунктов 4 и 5 вычисляем код товара: $0225h = 549$.
2. Из внутренней таблицы товаров ККТ (таблица 1) получаем данные о товаре № 549: цена (поле 2) = 1534,68 руб., секция (поле 3) = 12.
3. Стоимость = Количество * Цена = $43,21 * 1534,68 = 66313,5228 \approx 66313,52$ руб.

Данные, распечатанные на чеке совпадают с полученными.

Запись №2:

9	8				7	6	5	4	3	2	1	
00	00	00	00	13	46	26	05	14	00	05	18	C1

1. Дескриптор: 11000001 (двоичное представление).
 Бит 7 = 1, бит 6 = 1 – признак дескриптора конца чека.
 Бит 5 = 0 – зарезервирован.
 Бит 4 = 0, бит 3 = 0 – процент. скидка на чек, так как размер скидки $\neq 0$.
 Бит 2 = 0 – зарезервирован, может содержать «мусор».
 Бит 1 = 0, бит 0 = 1 – Вид оплаты = типом 2 (КРЕДИТОМ).
2. Дата (день) закрытия чека = 18.
3. Месяц закрытия чека = 05 (май).
4. Год закрытия чека = 00 (2000 год).
5. Час закрытия чека = 14 (2 pm).
6. Минута закрытия чека = 05.
7. Номер кассира, закрывшего чек = 26.
8. Размер скидки, начисленной на чек = 13,46 (%).
9. Для ККТ ККТ «Меркурий-140Ф» АТОЛ в режиме для отелей / ресторанов – номер места = 0, в остальных случаях может содержать «мусор».

ПРИЛОЖЕНИЕ 2

Параметры устройства

Группа компаний «АТОЛ» вводит для всех устройств, разрабатываемых ею, единую систему идентификации устройств. В рамках данного протокола принято соглашение о наличии команды **Получение типа устройства**:

Команда: <A5h>

Ответ: <Код_ошибки [1]>,
<Версия протокола [1]>,
<Тип Устройства [1]>,
<Модель Устройства [1]>,
<Режим работы Устройства [2]>,
<Версия программы Устройства [5]>,
<Название Устройства [N]>

Если первый байт ответа не равен 0, то считается, что команда не была корректно выполнена.

Второй байт ответа определяет версию используемого протокола (версию формата блока параметров), поддерживаемого данным устройством. В зависимости от его содержимого принявшая сторона должна принять решение о правилах интерпретации оставшихся байтов.

Ниже приведены соглашения, принятые для протокола **Версии 1** (первый байт ответа содержит 1).

Тип устройства

Введены следующие **Типы устройств**:

0	Тип не определен
1	ККТ
2	Весы
3	Блок Memo Plus™
4	Принтер этикеток
5	Терминал сбора данных
6	Дисплей покупателя
7	Сканер штрихкода, PIN-клавиатура, ресторанный клавиатура
8..255	Зарезервировано

Модель устройства

Для каждого типа устройств введено по 1 таблице **Моделей**:

Тип	Код	Модель
1	0..13	Зарезервировано
	13	Триум-Ф
	14	ФЕЛИКС-Р Ф
	15	ФЕЛИКС-02К
	16	«Меркурий-140Ф» АТОЛ
	17..19	Зарезервировано.
	20	ТОРНАДО
	23	Меркурий MS-К
	24	ФЕЛИКС-Р К
	25-26	Зарезервировано.
	27	ФЕЛИКС-3СК
	28	Зарезервировано.
	29	Зарезервировано.
	30	FPrint-02К
	31	FPrint-03К
	32	FPrint-88К
	33..34	Зарезервировано.
	35	FPrint-5200К
	36..40	Зарезервировано.
	41	PayVKP-80К
	42-44	Зарезервировано.
	45	PayPPU-700К
	46	PayCTS-2000К
	47	FPrint-55К
	48..50	Зарезервировано
	51	FPrint-11ПТК
	52	FPrint-22К
	53	FPrint-77ПТК
54..255	Зарезервировано	
2	1	Зарезервировано
	2	Зарезервировано
	3	Зарезервировано
	4	Зарезервировано
	5..255	Зарезервировано
3	1	Мемо Plus™ 2™
	2	Мемо Plus™ 3™
	3	Мемо Plus™ Data Mover™ 2™
	4..255	Зарезервировано
4	1..255	Зарезервировано
5..255	1..255	Зарезервировано

Режимы, поддерживаемые устройством

Для каждого типа устройств введено по 1 таблице **Режимов**:

Тип	Бит	Режим
1	15	Off-Line
	14	On-Line
	13	Зарезервировано
	12	Фискальный регистратор
	11	Фискальная плата
	10..0	Зарезервировано
2	15..0	Зарезервировано
3	15..0	Зарезервировано
4..255	15..0	Зарезервировано

Одно устройство может поддерживать несколько режимов работы. Один режим кодируется одним битом, все множество режимов, поддерживаемых устройством задается битовой маской (логическое сложение).

Версия устройства

Каждое устройство должно передать собственную версию, подверсию, релиз и код языковой таблицы. Формат поля <Версия программы Устройства> (смещение указано внутри поля, байт со смещением +0 приходит первым, +4 – последним):

Смещение	Описание
+0	Версия. Формат: двоично-десятичный.
+1	Подверсия. Формат: двоично-десятичный.
+2	Код языковой таблицы. Формат: двоично-десятичный.
+3	Сборка. Формат: двоично-десятичный, +3 – старший байт, +4 – младший байт.

Для языковых таблиц введены константы:

0	Русский
1	Армянский
2	Молдавский
3	Украинский
4	Литовский
5	Туркменский
6	Монгольский
7	Белорусский
8	Латвийский
9	Грузинский
10	Казахский
11	Эстонский
12	Азербайджанский
13	Киргизский

Приложение 2

14	Таджикский
15	Узбекский
16	Польский
17	Румынский
18	Болгарский
19	Английский
20	Финский
21..255	Зарезервировано

Код языковой таблицы – код языка, для которого реализовано оборудование, наиболее типичный пример – ККТ, адаптированная для использования в той или иной стране (знакогенератор и функциональность).

Название устройства

Каждое устройство должно передать собственное название – строку символов, не заключенную в кавычки, с использованием кодовой страницы 866 ОС MS DOS 6.2. Количество байт, отводимое под название устройства, определяется в каждом конкретном случае самостоятельно разработчиками устройства. Фактическая длина принимающей стороной определяется как: все байты, начиная с 9-го байта и заканчивая последним, за которым следует ETX.

Более свежую информацию о введенных типах, моделях, режимах, названиях и версиях можно узнать в компании АТОЛ.

ПРИЛОЖЕНИЕ 3

О кодах защиты ККТ

Стремление создать многофункциональную ККТ, удовлетворяющую большинству потребностей, обычно конфликтует с желанием клиента получить дешевую ККТ. Логичный вопрос клиента: «А зачем мне платить за те функции, которые я не использую?».

По этой причине лучше всего дать возможность «покупать функции» по мере их необходимости. То есть, одна и та же модель ККТ может поддерживать разное количество функций. Действительно, зачем нужна, например, в ресторане ККТ с функциями работы с пультом топливно-раздаточной колонки?

Функция – какое-либо действие, которое может быть выполнено ККТ. ККТ может работать в нескольких режимах и с различным оборудованием (сканер штрихкода, весы, пульт ТРК, принтер подкладных документов, платежный терминал и прочее). Примеры функций: регистрация продажи, управление пультом ТРК, работа с платежным терминалом, программирование таблицы товаров с ПК, запрос массы товара с весов, получение штрихкода от сканера и т.д.

Номер кода защиты ККТ. Множество функций, поддерживаемых ККТ, разбито на подмножества (некоторые из них пересекаются, некоторые включаются другими). Каждому из подмножеств присвоен номер. Номер кода защиты ККТ не имеет отношения к количеству введенных в ККТ кодов защиты и порядку их введения. Допустимы номера кода защиты ККТ от 1 до 99.

Код защиты ККТ. Последовательность цифр (для ККТ Триум-Ф – 8 разрядов, для остальных ККТ – 16 разрядов). Это, по сути, шифрованный ключ, разрешающий использовать определенное множество функций ККТ. Значение кода защиты ККТ зависит от заводского номера ККТ и номера кода защиты ККТ. То есть корректный код защиты ККТ с номером **N**, выданный для ККТ с заводским номером **M** будет некорректным кодом защиты ККТ с номером **N** для ККТ с номером **A** ($A \neq M$) и некорректным кодом защиты ККТ с номером **B** ($B \neq N$) для ККТ с заводским номером **M**.

Активизация кода защиты ККТ – после ввода корректного кода защиты ККТ подмножество функций ККТ, определяемое номером кода защиты ККТ, становится доступным для использования. Таким образом процесс активизации кода защиты ККТ можно назвать «включением функции». Покупая код защиты ККТ с номером **N** для ККТ с заводским номером **M**, Вы «покупаете определенное подмножество функций для этой ККТ».

Примечание: некоторые функции доступны даже тогда, когда в ККТ не введен какой-либо код защиты ККТ.

В базовой поставке в ККТ может быть не введено ни одного кода защиты ККТ. Коды защиты ККТ могут быть приобретены (за отдельную плату) у «АТОЛ» или ее партнеров (в заявке необходимо указать заводской номер ККТ). То есть, ККТ сертифицирована на выполнение всех функций, но часть из них «не поставляется» в базовой поставке ККТ для снижения ее стоимости.

ВНИМАНИЕ! ГК «АТОЛ» предлагает NFR (демонстрационные) версии ККТ, поддерживающие ВСЕ функции без кода защиты ККТ по ОЧЕНЬ НИЗКИМ ценам.

Ввод кода защиты ККТ

Ввести код защиты ККТ означает указать номер вводимого кода защиты ККТ и ввести сам код защиты. Это можно сделать по протоколу с **Хоста** (команда 6Dh или программированием таблицы 10).

Таблица 10 имеет 30 рядов по 1 полю. Длина поля – 16 цифр. Каждый ряд соответствует номеру кода защиты. В единственном поле каждого ряда хранится код защиты ККТ, а номер кода защиты ККТ определяется рядом таблицы 10, в который он записан. Поэтому, приобретая, например, Код защиты ККТ номер 4, его следует записывать в Таблицу 10, ряд 4, поле 1.

Примечание 1: для ККТ ФЕЛИКС-02К, ФЕЛИКС-Р К, ФЕЛИКС-ЗСК, FPrint-02К, FPrint-03К, FPrint-88К, FPrint-5200К, PayVKP-80К, PayPPU-700К, PayCTS-2000К, FPrint-55К, FPrint-22К, FPrint-11ПТК и FPrint-77ПТК используются два кода защиты, номер 1 и номер 4. Для ввода кода защиты номер 1 и 4, следует записывать в Таблицу 10, ряд 1, поле 1 и Таблицу 10, ряд 4, поле 1, соответственно. Более подробно об особенностях кода защиты номер 1 и 4 см. «Особенности защиты» на стр. 117.

Примечание 2: для ККТ Триум-Ф длина каждого поля таблицы 10 имеет длину 8 цифр.

О типах оборудования

Описываемые ККТ могут работать с несколькими типами различного оборудования: ПК, дисплей покупателя, сканер штрихкода, весы, пульт ТРК, внешний принтер чеков и т.д. Для их подключения ККТ имеет до 3-х последовательных портов.

Понятия «оборудование» и «код защиты ККТ» тесно переплетаются. Работа с оборудованием – дополнительная функциональность, определяемая номером кода защиты ККТ. То есть для каждого типа устройства введен номер кода защиты ККТ.

На данный момент определены типы устройств:

Тип	Оборудование	Номер кода защиты
0	Нет устройства	нет
1..2	Не используется	нет
3	ПК1 (фискальный регистратор)	4
4	ПК2 (системная ККТ)	2
5, 6	Не используется	нет
7	Принтер Star SP298	5
8	Весы ВТ, Штрих АС, Штрих АС-мини, ВР 4900, ВР 4149	2
9	Не используется	нет
10	Мемо Plus™ 3™	3
11	Сканер штрихкодов	2
12	Клавиатура ОТ-201	2
14	Весы CAS AP 15EX, CAS AD, CAS SC, CAS S-2000	2
15	Весы VE (Масса) VE-15TE	2
16	Весы Мера ВНУ-2/15 1Т	2

При подготовке ККТ к работе ее следует настроить – указать какое оборудование к какому порту ККТ подключено (и на какой скорости). Для этого служит таблица 9 (см. Приложение 4). Если работа с оборудованием требует ввода кода защиты, то необходимо ввести соответствующие коды защиты.

Особенности защиты

ККТ Триум-Ф

Если заводской номер не введен, то ККТ считается NFR (демонстрационной) версией.

После ввода заводского номера ККТ требует ввода кода защиты для доступа к защищенным функциям.

Если ввести заводской номер, но не ввести код защиты будут работать только следующие команды:

- 3Fh – запрос состояния ККТ;
- 45h – запрос кода состояния ККТ;
- 48h – выход из текущего режима;
- 4Bh – программирование времени;
- 64h – программирование даты;
- 6Dh – ввод кода защиты ККТ;
- 74h – запрос активизированности кода защиты ККТ;
- 80h – открыть денежный ящик;
- 85h – импульсное открытие денежного ящика;
- A5h – получить тип устройства.

ККТ ФЕЛИКС-Р Ф, ФЕЛИКС-02К, ТОРНАДО, Меркурий MS-К, ФЕЛИКС-Р К, ФЕЛИКС-3СК, FPrint-02К, FPrint-03К, FPrint-88К, FPrint-5200К, PayVKP-80К, PayPPU-700К, PayCTS-2000К, FPrint-55К, FPrint-22К, FPrint-77ПТК

Код защиты номер 1 позволяет проводить регистрации на ККТ только с терминалов управления. При работе с ПК блокируется вход в режим регистрации. Блокировка режима регистрации происходит только после фискализации ККТ (команда 56h возвратит ошибку «Команда не разрешена введенными кодами защиты ККТ»).

Код защиты номер 4 расширяет возможности ККТ и допускается работа с ПК и с терминалами управления.

Если код защиты (номер 1 и номер 4) не введен, то ККТ считается NFR (демонстрационной) версией, которая не может быть фискализирована (команда 62h возвратит ошибку «Команда не разрешена введенными кодами защиты ККТ»).

Если стереть код защиты ККТ (номер 1 и номер 4) после фискализации, то кроме команды 62h (**Фискализация / Перерегистрация**) заблокируется команда 5Ah (**Снятие суточного отчета с гашением**).

Если введен только код защиты номер 1, то после фискализации/перерегистрации ККТ или активизации ЭКЛЗ допускается работа с ККТ в режиме регистрации через ПК (для проведения тестовой регистрации и проверки функционирования ККТ) только в течении текущего дня.

Примечание: код защиты номер 1 используется только в ККТ ФЕЛИКС-02К и ФЕЛИКС-Р К.

Код защиты номер 6 предназначен для использования ограниченного числа функций, а именно функций принтера документов (ПД) – печатающего устройства с

внутренней памятью, которое не является контрольно-кассовой техникой и не поддерживает работу с ЭКЛЗ.

FPrint-11ПТК

В данной ККТ помимо кода защиты номер 4 (допускается работа с ПК и с терминалами управления) используется код защиты номер 7, который позволяет использовать канал обмена данными с ПК по интерфейсу Bluetooth.

Если код защиты (номер 4) не введен, то ККТ считается NFR (демонстрационной) версией, которая не может быть фискализирована (команда 62h возвратит ошибку «Команда не разрешена введенными кодами защиты ККТ»).

Если стереть код защиты ККТ (номер 4) после фискализации, то кроме команды 62h (**Фискализация / Перерегистрация**) заблокируется команда 5Ah (**Снятие суточного отчета с гашением**).

Если код защиты номер 7 не введен либо введен неверный код защиты, то при попытке запрограммировать в Т9Р4П1 значение 5 (установка канала связи по интерфейсу Bluetooth) ККТ вернет ошибку «Команда не разрешена введенными кодами защиты ККТ».

ККТ «Меркурий-140Ф» АТОЛ

Если код защиты (номер 1) не введен, то ККТ считается NFR (демонстрационной) версией, которая не может быть фискализирована (при попытке фискализировать ККТ выдается ошибка 177).

Если стереть код защиты ККТ (номер 1) после фискализации, то заблокируется вход в режим регистрации как по интерфейсу так и с клавиатуры ККТ.

Чтобы получить системную ККТ, позволяющую проводить регистрации по коду и штрихкоду, работать с торговым оборудованием (сканер ШК, весы, клавиатура ОТ-201) необходимо **в дополнение** к коду защиты №1 ввести код защиты № 2. Кроме того, после ввода кода защиты №2 ККТ поддерживает возможность работы с ПК.

Для работы с блоком памяти Мемо Plus 3 необходимо **в дополнение** к кодам защиты 1 и 2 ввести код защиты номер 3.

Для работы ККТ в сфере нефтеторговли необходимо **в дополнение** к кодам защиты 1 и 2 ввести код защиты номер 4.

Для работы ККТ с принтером подкладных документов необходимо **в дополнение** к коду защиты №1 ввести код защиты номер 5.

Стратегия защиты ККТ «Меркурий-140Ф» эталонной версии 02 отличается от более поздних версий:

Если код защиты (номер 1) не введен, то ККТ считается NFR (демонстрационной) версией, которая не может быть фискализирована (при попытке фискализировать ККТ выдастся ошибка 177). Кроме того, код защиты № 1 дает все возможности, разрешаемые комбинацией кодов защиты № 1 и № 2 в ККТ «Меркурий-140Ф» эталонной версии 03 или более поздних версий.

Для работы с блоком памяти Мемо Plus 3 необходимо **в дополнение** к коду защиты № 1 ввести код защиты № 2.

Для работы ККТ в сфере нефтеторговли необходимо **в дополнение** к коду защиты № 1 ввести код защиты № 3.

Для работы ККТ с принтером подкладных документов необходимо **в дополнение** к коду защиты № 1 ввести код защиты номер 4.

Режимы и команды

Ниже приведена таблица поддерживаемых команд и состояний, в которых они выполняются, для фискальных регистраторов и системных ККТ.

Колонки «Состояние»: если установлен «+», то команда может быть выполнена, когда ККТ находится в данном режиме. Если «+» не установлен, то попытка выполнить данную команду в данном режиме ККТ приведет к ошибке «Команда не реализуется в данном режиме ККТ».

Команда	Состояние (Режим / Подрежим)																														Название команды																						
	0	1					2			3							4		5				6		7																												
HEX DEC	0	0	1	2	3	4	5	6	0	1	2	3	0	1	2	3	4	5	6	7	0	1	0	1	2	3	4	0	2	1	2	3	4	5	6	7	8	9	10	11	12	13	14	15									
6Ah 106 j									+																																								Позиционирование конкретного чека				
6Bh 107 k	+																																																	Технологическое обнуление ККТ			
6Ch 108 l	+	+	+	+	+	+	+		+	+		++											++	++																								Печать клише чека					
6Dh 109 m	+																																																		Ввод кода защиты ККТ		
6Eh 110 n	+																																																		Тестовый прогон		
71h 113 q	+																																																		Инициализация таблиц нач. значениями		
73h 115 s									+			+																																							Печать нижней части чека		
74h 116 t	+	+	+	+	+	+	+	+	+	+	+	++	++	++	++	++	++	++	++	++	++	++	++	++	++	++	++	++	++	++	++	++	++	++	++	++	++	++	++	++	++	++	++	++	++	++	++	++	++	Запрос активизированности кода			
75h 117 u	+	+	+	+	+	+		+	+		++														++	++												++	++												Отрезать чек ¹		
77h 119 w											+																																								Общее гашение		
78h 120 x		+																																																		Отмена последней скидки/надбавки	
80h 128 A	+	+	+	+	+	+	+	+	+	+	++	++	++	++	++	++	++	++	++	++	++	++	++	++	++	++	++	++	++	++	++	++	++	++	++	++	++	++	++	++	++	++	++	++	++	++	++	++	++	Открыть денежный ящик			
82h 130 B	+																																																		Демонстрационная печать		
83h 131 Г																				+																																Начало считывания ПО ККТ	
84h 132 Д																										+																										Получение очередного блока данных	
85h 133 E	+	+	+	+	+	+	+	+	+	+	++	++	++	++	++	++	++	++	++	++	++	++	++	++	++	++	++	++	++	++	++	++	++	++	++	++	++	++	++	++	++	++	++	++	++	++	++	++	++	++	Импульсное открытие денежного ящика		
86h 134 Ж																										+																										Получить очередную строку картинки	
87h 135 З	+	+	+	+	+	+	+	+	+	++	++	++	++												++	++	++	++	++	++	++	++	++	++	++	++	++	++	++	++	++	++	++	++	++	++	++	++	++	++	Печать поля		
88h 136 И	+	+	+	+	+	+	+	+	+	++	++	++	++	++	++	++	++	++	++	++	++	++	++	++	++	++	++	++	++	++	++	++	++	++	++	++	++	++	++	++	++	++	++	++	++	++	++	++	++	++	++	Звуковой сигнал	
89h 137 Й	+	+	+	+	+	+	+	+	+	++	++	++	++	++	++	++	++	++	++	++	++	++	++	++	++	++	++	++	++	++	++	++	++	++	++	++	++	++	++	++	++	++	++	++	++	++	++	++	++	++	++	Вывод на дисплей ККТ Меркурий-140Ф	
8Ah 138 К																									+																											Очистить массив картинок	
8Bh 139 Л																									+																											Добавить строку картинки	
8Ch 140 М	+	+	+	+	+	+	+	+	+	++	++	++	++												++	++	++	++	++	++	++	++	++	++	++	++	++	++	++	++	++	++	++	++	++	++	++	++	++	++	Статус массива картинок ²		
8Dh 141 Н	+	+	+	+	+	+	+	+	+	++	++	++	++												++	++	++	++	++	++	++	++	++	++	++	++	++	++	++	++	++	++	++	++	++	++	++	++	++	++	++	Печать картинки по номеру	
8Eh 142 О	+	+	+	+	+	+	+	+	+	++	++	++	++												++	++	++	++	++	++	++	++	++	++	++	++	++	++	++	++	++	++	++	++	++	++	++	++	++	++	++	Печать картинки с ПК	
8Fh 143 П	+	+	+	+	+	+	+	+	+	++	++	++	++	++	++	++	++	++	++	++	++	++	++	++	++	++	++	++	++	++	++	++	++	++	++	++	++	++	++	++	++	++	++	++	++	++	++	++	++	++	++	++	Передать данные в порт
90h 144 Р	+	+	+	+	+	+	+	+	+	++	++	++	++												++	++	++	++	++	++	++	++	++	++	++	++	++	++	++	++	++	++	++	++	++	++	++	++	++	++	++	Параметры картинки в массиве ³	
91h 145 С	+	+	+	+	+	+	+	+	+	++	++	++	++	++	++	++	++	++	++	++	++	++	++	++	++	++	++	++	++	++	++	++	++	++	++	++	++	++	++	++	++	++	++	++	++	++	++	++	++	++	++	Считать регистр	
92h 146 Т		+																																																		Открыть чек	

¹ – ККТ ТОРНАДО, Меркурий MS-K, FPrint-02K, FPrint-88K и FPrint-5200K позволяет отрезать чек в любом состоянии. ККТ FPrint-55K, FPrint-22K и FPrint-77ПТК позволяет отрезать чек в любом состоянии, кроме состояния 2.3 (формирование служебного отчета).

² – ККТ ТОРНАДО, FPrint-55K, FPrint-22K, FPrint-11ПТК и FPrint-77ПТК позволяет получить статус массива картинок в любом состоянии.

³ – ККТ ТОРНАДО, FPrint-55K, FPrint-22K, FPrint-11ПТК и FPrint-77ПТК позволяет получить параметры картинки в любом состоянии.

Команда	Состояние (Режим / Подрежим)																														Название команды																
	0	1					2					3					4		5					6		7																					
HEX DEC	0	0	1	2	3	4	5	6	0	1	2	3	0	1	2	3	4	5	6	7	0	1	0	1	2	3	4	0	2	1	2	3	4	5	6	7	8	9	10	11	12	13	14	15			
95h 149 X		+																																												Печать последнего чека	
99h 153 Ш		+				+																																								Расчет по чеку	
9Ah 154 Ъ		+																																												Открыть смену	
9Bh 155 Ы						+																																								Сторно расчета по чеку	
9Ch 156 Ь																							+																							Начало считывания дампа	
9Dh 157 Э	+	+	+	+	+	+	+	+	+	+	+	+	+	+	+	+	+	+	+	+	+	+	+	+	+	+	+	+	+	+	+	+	+	+	+	+	+	+	+	+	+	+	+	+	+	Получение версии	
9Eh 158 Ю																							+																							Закрыть картинку	
9Fh 159 Я																							+																							Начать считывание картинки по номеру	
A5h 165 е	+	+	+	+	+	+	+	+	+	+	+	+	+	+	+	+	+	+	+	+	+	+	+	+	+	+	+	+	+	+	+	+	+	+	+	+	+	+	+	+	+	+	+	+	+	Получить тип устройства	
A6h 166 ж																								+																						Активизация ЭКЛЗ	
A7h 167 з																									+	+																				Закрытие архива ЭКЛЗ	
A8h 168 и																									+	+																				Печать итогов активизации	
A9h 169 й																									+																						Печать итогов смены по номеру смены
AAh 170 к																									+																						Печать контрольной смены по номеру
ABh 171 л																									+																						Печать документа по номеру КПК
ACh 172 м																									+																						Отчет по диапазону дат
ADh 173 н																									+																						Отчет по диапазону смен
AEh 174 о	+	+	+	+	+	+	+	+	+	+	+	+	+	+	+	+	+	+	+	+	+	+	+	+	+	+	+	+	+	+	+	+	+	+	+	+	+	+	+	+	+	+	+	+	+	Запрос состояния ЭКЛЗ	
AFh 175 п	+					+																				+																					Выполнение команды ЭКЛЗ
B0h 176		+				+																																									Установить фискальную станцию
B1h 177						+																																									Печать отложенного документа
B2h 178						+																																									Завершение отложенного документа
B3h 179						+																																									Получить последний код ошибки ¹
B6h 182																								+																						Печать документа по номеру	
B7h 183																								+																						Печать контрольной ленты	
B8h 184		+																																													Регистрация налога
B9h 185		+																																													Отмена регистрации налога
BAh 186		+																																													Регистрация скидки/надбавки
BEh 190	+	+	+	+	+	+	+	+	+	+	+	+	+	+	+	+	+	+	+	+	+	+	+	+	+	+	+	+	+	+	+	+	+	+	+	+	+	+	+	+	+	+	+	+	+	Запрос состояния ЭЖ	
BFh 191						+																																									Формирование реквизита
C0h 192								+																																							Печать данных с внешнего носителя

¹ – ККТ FPrint-55K, FPrint-22K, FPrint-11ПТК и FPrint-77ПТК позволяет получить последний код ошибки в любом состоянии, но имеет смысл, то есть коды ошибок отличны от нуля, только в режимах 7.14 и 7.15.

Команда	Состояние (Режим / Подрежим)																														Название команды																									
	0	1						2			3							4		5				6		7																														
	HEX DEC	0	0	1	2	3	4	5	6	0	1	2	3	0	1	2	3	4	5	6	7	0	1	0	1	2	3	4	0	2		1	2	3	4	5	6	7	8	9	10	11	12	13	14	15										
C1h 193 ⊥	+	+	+	+	+	+	+		+	+			+	+								+	+	+	+																											Печать штрихкода				
C2h 194 ⊥	+	+	+	+	+	+	+		+	+			+	+								+	+	+	+																															Печать штрихкода (добавление данных)
C3h 195 ⊥									+																																												Запрос данных ЭЖ			
C6h 198 ⊥									+																																												Открыть файл SD			
C7h 199 ⊥									+																																												Читать файл			
C8h 200 ⊥									+																																												Запись файла			
C9h 201 ⊥									+																																												Закрывать файл			
CAh 202 ⊥									+																																													Удалить файл		
CBh 203 ⊥									+																																													Открыть каталог		
CCh 204 ⊥									+																																													Читать каталог		
CDh 205 =									+																																													Закрывать каталог		

Поддерживаемые команды

Код команды			Название команды	ККТ																		
HEX	DEC	ASCII		13	14	15	16	20	23	24	27	30	31	32	35	41	45	46	47	51	52	53
01h	1	⊙	Проверка разъемов интерфейса	-	-	-	-	-	-	-	-	-	-	-	-	-	-	-	+	+	+	+
3Fh	63	?	Запрос состояния ККТ	+	+	+	+	+	+	+	+	+	+	+	+	+	+	+	+	+	+	+
524	65	A	Аннулирование	+	+	+	-	+	+	+	+	+	+	+	+	+	+	+	-	-	-	-
42h	66	B	Блокировка / разблокировка клавиатуры	-	-	-	+	-	-	-	-	-	-	-	-	-	-	-	-	-	-	-
43h	67	C	Скидка / Надбавка	+	+	+	-	+	+	+	+	+	+	+	+	+	+	+	+	+	+	+
44h	68	D	Начало считывания контрольной ленты	-	-	-	+	-	-	-	-	-	-	-	-	-	-	-	-	-	-	-
45h	69	E	Запрос кода состояния ККТ	+	+	+	+	+	+	+	+	+	+	+	+	+	+	+	+	+	+	+
46h	70	F	Чтение таблицы	+	+	+	+	+	+	+	+	+	+	+	+	+	+	+	+	+	+	+
47h	71	G	Гудок	*	+	+	+	*	*	+	+	*	*	*	+	+	+	*	*	*	*	
48h	72	H	Выход из текущего режима	+	+	+	+	+	+	+	+	+	+	+	+	+	+	+	+	+	+	+
49h	73	I	Внесение денег	+	+	+	-	+	+	+	+	+	+	+	+	+	+	+	+	+	+	+
4Ah	74	J	Закрыть чек (со сдачей)	+	+	+	-	+	+	+	+	+	+	+	+	+	+	+	+	+	+	+
4Bh	75	K	Программирование времени	+	+	+	-	+	+	+	+	+	+	+	+	+	+	+	+	+	+	+
4Ch	76	L	Печать строки	+	+	+	+	+	+	+	+	+	+	+	+	+	+	+	+	+	+	+
4Dh	77	M	Запрос наличных денег в ящике ККТ	+	+	+	+	+	+	+	+	+	+	+	+	+	+	+	+	+	+	+
4Eh	78	N	Сторно	+	+	+	-	+	+	+	+	+	+	+	+	+	+	+	+	+	+	+
4Fh	79	O	Выплата денег	+	+	+	-	+	+	+	+	+	+	+	+	+	+	+	+	+	+	+
50h	80	P	Программирование таблицы	+	+	+	+	+	+	+	+	+	+	+	+	+	+	+	+	+	+	+
52h	82	R	Регистрация	+	+	+	-	+	+	+	+	+	+	+	+	+	+	+	+	+	+	+
54h	84	T	Начало гашения контрольной ленты	-	-	-	+	-	-	-	-	-	-	-	-	-	-	-	-	-	-	-
56h	86	V	Вход в режим	+	+	+	+	+	+	+	+	+	+	+	+	+	+	+	+	+	+	+
57h	87	W	Возврат	+	+	+	-	+	+	+	+	+	+	+	+	+	+	+	+	+	+	+
58h	88	X	Получение последнего сменного итога продаж	+	+	+	+	+	+	+	+	+	+	+	+	+	+	+	+	+	+	+
59h	89	Y	Аннулирование чека	+	+	+	-	+	+	+	+	+	+	+	+	+	+	+	+	+	+	+
5Ah	90	Z	Снятие суточного отчета с гашением	+	+	+	+	+	+	+	+	+	+	+	+	+	+	+	+	+	+	+
61h	97	a	Ввод заводского номера	+	+	+	-	+	+	+	+	+	+	+	+	+	+	+	+	+	+	+
62h	98	b	Фискализация / перерегистрация	+	+	+	-	+	+	+	+	+	+	+	+	+	+	+	+	+	+	+
63h	99	c	Запрос диапазонов дат и смен	+	+	+	-	+	+	+	+	+	+	+	+	+	+	+	+	+	+	+
64h	100	d	Программирование даты	+	+	+	-	+	+	+	+	+	+	+	+	+	+	+	+	+	+	+
65h	101	e	Фискальный отчет по диапазону дат	+	+	+	-	+	+	+	+	+	+	+	+	+	+	+	+	+	+	+
66h	102	f	Фискальный отчет по диапазону смен	+	+	+	-	+	+	+	+	+	+	+	+	+	+	+	+	+	+	+
67h	103	g	Начало снятия отчета без гашения	+	+	+	+	+	+	+	+	+	+	+	+	+	+	+	+	+	+	+
68h	104	h	Получение очередного блока данных КЛ	-	-	-	+	-	-	-	-	-	-	-	-	-	-	-	-	-	-	-
69h	105	i	Ввод положения десятичной точки	+	+	-	-	+	-	-	-	-	-	-	-	-	-	-	-	-	-	-
6Ah	106	j	Позиционирование конкретного чека	-	-	-	+	-	-	-	-	-	-	-	-	-	-	-	-	-	-	-

Код команды			Название команды	ККТ																		
HEX	DEC	ASCII		13	14	15	16	20	23	24	27	30	31	32	35	41	45	46	47	51	52	53
6Bh	107	k	Технологическое обнуление ККТ	+	+	+	-	+	+	+	+	+	+	+	+	+	+	+	+	+	+	
6Ch	108	l	Печать клише чека	+	+	+	-	+	+	+	+	+	+	+	+	+	+	+	+	+	+	
6Dh	109	m	Ввод кода защиты	+	+	+	+	+	+	+	+	+	+	+	+	+	+	+	+	+	+	
6Eh	110	n	Тестовый прогон	+	-	-	+	-	-	-	-	-	-	-	-	-	-	-	-	-	-	
71h	113	q	Инициализация таблиц нач. значениями	+	+	+	-	+	+	+	+	+	+	+	+	+	+	+	+	+	+	
73h	115	s	Печать нижней части чека	+	+	+	-	+	+	+	+	+	+	+	+	+	+	+	+	+	+	
74h	116	t	Запрос активизированности кода защиты	+	+	+	+	+	+	+	+	+	+	+	+	+	+	+	+	+	+	
75h	117	u	Отрезать чек	+	-	-	-	+	+	-	-	+	+	+	+	+	+	+	+	-	+	
77h	119	w	Общее гашение	+	+	+	-	+	+	+	+	+	+	+	+	+	+	+	+	+	+	
78h	120	x	Отмена последней скидки/надбавки	+	+	+	-	+	+	+	+	+	+	+	+	+	+	+	+	+	+	
80h	128	A	Открыть денежный ящик	+	+	+	+	+	+	+	+	+	+	+	+	+	+	+	+	+	+	
82h	130	B	Демонстрационная печать	-	+	+	-	+	+	+	+	+	+	+	+	+	+	+	+	+	+	
83h	131	Г	Начало считывания ПО ККТ	+	-	-	-	-	-	-	-	-	-	-	-	-	-	-	+	+	+	
84h	132	Д	Получение очередного блока данных ПО ККТ	+	+	+	-	+	+	+	+	+	+	+	+	+	+	+	+	+	+	
85h	133	Е	Импульсное открытие денежного ящика	+	+	+	+	+	+	+	+	+	+	+	+	+	+	+	+	+	+	
86h	134	Ж	Получить очередную строку картинки по номеру	-	+	-	-	+	-	-	-	-	-	-	-	-	-	-	+	+	+	
87h	135	З	Печать поля	-	+	+	-	+	+	+	+	+	+	+	+	+	+	+	+	+	+	
88h	136	И	Звуковой сигнал	-	+	+	-	-	*	+	+	+	+	+	+	+	+	+	+	+	+	
89h	137	Й	Вывод на дисплей ККТ Меркурий-140Ф	-	-	-	+	-	-	-	-	-	-	-	-	-	-	-	-	-	-	
8Ah	138	К	Очистить массив картинок	-	+	-	-	+	-	-	-	-	-	-	-	-	-	-	+	+	+	
8Bh	139	Л	Добавить строку изображения	-	+	-	-	+	-	-	-	-	-	-	-	-	-	-	+	+	+	
8Ch	140	М	Статус массива картинок	-	+	-	-	+	-	-	-	-	-	-	-	-	-	-	+	+	+	
8Dh	141	Н	Печать картинки по номеру	-	+	-	-	+	-	-	-	-	-	-	-	-	-	-	+	+	+	
8Eh	142	О	Печать картинки с ПК	-	+	-	-	+	+	+	+	+	+	+	+	+	+	+	+	+	+	
8Fh	143	П	Передать данные в порт	-	+	+	-	+	-	-	-	+	+	+	+	-	-	-	+	+	+	
90h	144	Р	Параметры картинки в массиве	-	+	-	-	+	-	-	-	-	-	-	-	-	-	-	+	+	+	
91h	145	С	Считать регистр	-	+	+	-	+	+	+	+	+	+	+	+	+	+	+	+	+	+	
92h	146	Т	Открыть чек	-	+	+	-	+	+	+	+	+	+	+	+	+	+	+	+	+	+	
95h	149	Х	Печать последнего чека	-	-	-	-	-	-	-	-	-	-	-	-	-	-	-	+	+	+	
99h	153	Щ	Расчет по чеку	-	+	+	-	+	+	+	+	+	+	+	+	+	+	+	+	+	+	
9Ah	154	Ъ	Открыть смену	-	+	+	-	+	+	+	+	+	+	+	+	+	+	+	+	+	+	
9Bh	155	Ы	Сторно расчета по чеку	-	+	+	-	+	+	+	+	+	+	+	+	+	+	+	+	+	+	
9Ch	156	Ь	Начало считывания дампа	-	+	+	+	+	+	+	+	+	+	+	+	+	+	+	+	+	+	
9Dh	157	Э	Получение версии	-	+	+	+	+	+	+	+	+	+	+	+	+	+	+	+	+	+	
9Eh	158	Ю	Заккрыть картинку	-	+	-	-	+	-	-	-	-	-	-	-	-	-	-	+	+	+	
9Fh	159	Я	Начать считывание картинки по номеру	-	+	-	-	+	-	-	-	-	-	-	-	-	-	-	+	+	+	
A5h	165	е	Получить тип устройства	+	+	+	+	+	+	+	+	+	+	+	+	+	+	+	+	+	+	
A6h	166	ж	Активизация ЭКЛЗ	-	-	+	-	-	+	+	+	+	+	+	+	+	+	+	+	+	+	

Код команды			Название команды	ККТ																		
HEX	DEC	ASCII		13	14	15	16	20	23	24	27	30	31	32	35	41	45	46	47	51	52	53
A7h	167	з	Закрытие архива ЭКЛЗ	-	-	+	-	-	+	+	+	+	+	+	+	+	+	+	+	+	+	
A8h	168	и	Печать итогов активизации	-	-	+	-	-	+	+	+	+	+	+	+	+	+	+	+	+	+	
A9h	169	й	Печать итогов смены по номеру смены	-	-	+	-	-	+	+	+	+	+	+	+	+	+	+	+	+	+	
AAh	170	к	Печать контрольной ленты по номеру смены	-	-	+	-	-	+	+	+	+	+	+	+	+	+	+	+	+	+	
ABh	171	л	Печать документа по номеру КПК	-	-	+	-	-	+	+	+	+	+	+	+	+	+	+	+	+	+	
ACh	172	м	Отчет по диапазонам дат	-	-	+	-	-	+	+	+	+	+	+	+	+	+	+	+	+	+	
ADh	173	н	Отчет по диапазонам смен	-	-	+	-	-	+	+	+	+	+	+	+	+	+	+	+	+	+	
AEnh	174	о	Запрос состояния ЭКЛЗ	-	-	+	-	-	+	+	+	+	+	+	+	+	+	+	+	+	+	
AFh	175	п	Выполнение команды ЭКЛЗ	-	-	+	-	-	+	+	+	+	+	+	+	+	+	+	+	+	+	
B0h	176		Установить фискальную станцию	-	-	-	-	-	-	-	+	-	-	-	-	-	-	-	-	-	-	
B1h	177		Печать отложенного документа	-	-	-	-	-	-	-	+	-	-	-	-	-	-	-	-	-	-	
B2h	178		Завершение формирования отложенного документа	-	-	-	-	-	-	-	+	-	-	-	-	-	-	-	-	-	-	
B3h	179		Получить последний код ошибки.	-	-	-	-	-	-	-	+	-	-	-	-	-	-	+	+	+	+	
B6h	182		Печать документа по номеру	-	-	-	-	-	-	-	-	-	-	-	-	-	-	+	+	+	+	
B7h	183		Печать контрольной ленты	-	-	-	-	-	-	-	-	-	-	-	-	-	-	+	+	+	+	
B8h	184		Регистрация налога	-	-	-	-	-	-	-	-	-	-	-	-	-	-	+	+	+	+	
B9h	185		Отмена регистрации налога	-	-	-	-	-	-	-	-	-	-	-	-	-	-	+	+	+	+	
BAh	186		Регистрация скидки/надбавки	-	-	-	-	-	-	-	-	-	-	-	-	-	-	+	+	+	+	
BEh	190		Запрос состояния ЭЖ	-	-	-	-	-	-	-	-	-	-	-	-	-	-	+	+	+	+	
BFh	191		Формирование реквизита	-	-	-	-	-	-	-	-	-	-	-	-	-	-	+	+	+	+	
C0h	192		Печать данных с внешнего носителя	-	-	-	-	-	-	-	-	-	-	-	-	-	-	-	-	+	+	
C1h	193		Печать штрихкода	-	-	-	-	-	-	-	-	-	-	-	-	-	-	+	+	+	+	
C2h	194		Печать штрихкода (добавление данных)	-	-	-	-	-	-	-	-	-	-	-	-	-	-	+	+	+	+	
C3h	195		Запрос данных ЭЖ	-	-	-	-	-	-	-	-	-	-	-	-	-	-	+	+	+	+	
C6h	198		Открыть файл SD	-	-	-	-	-	-	-	-	-	-	-	-	-	-	+	+	+	+	
C7h	199		Читать файл	-	-	-	-	-	-	-	-	-	-	-	-	-	-	+	+	+	+	
C8h	200		Запись файла	-	-	-	-	-	-	-	-	-	-	-	-	-	-	+	+	+	+	
C9h	201		Закрыть файл	-	-	-	-	-	-	-	-	-	-	-	-	-	-	+	+	+	+	
CAh	202		Удалить файл	-	-	-	-	-	-	-	-	-	-	-	-	-	-	+	+	+	+	
CBh	203		Открыть каталог	-	-	-	-	-	-	-	-	-	-	-	-	-	-	+	+	+	+	
CCh	204		Читать каталог	-	-	-	-	-	-	-	-	-	-	-	-	-	-	+	+	+	+	
CDh	205	=	Закрыть каталог	-	-	-	-	-	-	-	-	-	-	-	-	-	-	+	+	+	+	

В таблице были использованы обозначения:

- + – команда поддерживается данной моделью ККТ
 - – команда не поддерживается данной моделью ККТ
 - * – команда выполняется, но ответ по протоколу не предусмотрен
- 13 – ККТ Триум-Ф
 - 14 – ККТ ФЕЛИКС-Р Ф
 - 15 – ККТ ФЕЛИКС-02К
 - 16 – ККТ «Меркурий-140Ф» АТОЛ
 - 20 – ККТ ТОРНАДО
 - 23 – ККТ Меркурий MS-К
 - 24 – ККТ ФЕЛИКС-Р К
 - 27 – ККТ ФЕЛИКС-3СК
 - 30 – ККТ FPrint-02К
 - 31 – ККТ FPrint-03К
 - 32 – ККТ FPrint-88К
 - 35 – ККТ FPrint-5200К
 - 41 – ККТ PayVKP-80К
 - 45 – ККТ PayPPU-700К
 - 46 – ККТ PayCTS-2000К
 - 47 – ККТ FPrint-55К
 - 51 – ККТ FPrint-11ПТК
 - 52 – ККТ FPrint-22К
 - 53 – ККТ FPrint-77ПТК

ПРИЛОЖЕНИЕ 4

Системные таблицы ККТ

ВНИМАНИЕ! Если в таблицы настроек ККТ внести значение, отличное от перечисленных в данном протоколе (но удовлетворяющее по размерности, по типу значения и т.д.), то в различных случаях ККТ будет реагировать по-разному. В некоторых случаях ККТ воспринимает подобную настройку как значение по умолчанию для данного поля. В иных случаях ККТ анализирует только первый бит внесенного значения («ноль / не ноль»). В любом случае, при настройке ККТ следует придерживаться описанных в протоколе значений.

«Размер» указан как размер данных, передаваемых при программировании соответствующей таблицы.

- BCD – двоично-десятичное число.
- CHAR – символ в кодировке MS DOS 866.
- BYTE – рассматривать как битовое поле.
- DEF: – значение по умолчанию.

Таблица 1 «Товары»

Ряд	Поле	Назначение	Размер	Возможные значения
1.. 1000	1	Название	10 CHAR	DEF: пустая строка
	2	Цена	5 BCD	DEF: 0
	3	Секция	1 BCD	DEF: 0
	4	Номер цеха	1 BCD	DEF: 0
	5	Штрихкод	7 BCD	DEF: 0
	6	Количество	5 BCD	DEF: 0

Таблица используется в ККТ «Меркурий-140Ф» АТОЛ.

Таблица 2 «Тип и режимы кассы»

Для каждой модели ККТ приведено отдельное описание.

ККТ Триум-Ф

Ряд	Поле	Назначение	Размер	Возможные значения
1	1	Номер ККТ в магазине	1 BIN	1-255; DEF: 1
	2	Зарезервировано	1 BCD	DEF: 0
	3	Разрешение вида оплаты 2 (КРЕДИТОМ)	1 BCD	0 - запрещено 1 - тип оплаты разрешен, контроль наличности отключать нельзя 2 - тип оплаты разрешен, контроль наличности можно отключать DEF: 0
	4	Разрешение вида оплаты 3 (ТАРОЙ)	1 BCD	0 - запрещено 1 - тип оплаты разрешен, контроль наличности отключать нельзя 2 - тип оплаты разрешен, контроль наличности можно отключать DEF: 0

Ряд	Поле	Назначение	Размер	Возможные значения
	5	Разрешение вида оплаты 4 (ПЛ. КАРТОЙ)	1 BCD	0 - запрещено 1 - тип оплаты разрешен, контроль наличности отключать нельзя 2 - тип оплаты разрешен, контроль наличности можно отключать DEF: 0
	6	Зарезервировано	1 BCD	DEF: 0
	7	Зарезервировано	1 BCD	DEF: 7
	8	Режим работы ККТ	1 BCD	0 - для торговли 1 - для сферы услуг 2 - для отелей и ресторанов 3 - для нефтеторговли DEF: 0
	9	Зарезервировано	1 BCD	DEF: 1
	10	Настройка параметров печати рекламного текста, использования весового датчика, шрифта печати чеков и КЛ ¹	1 BIN	DEF: 0
	11	Тип налога	1 BCD	0 - запрещено 1 – налог на весь чек 2 – налог на каждую продажу DEF: 0
	12	Печать остатка ФП в отчете	1 BCD	0 – запрещено 1 – разрешено DEF: 0
	13	Зарезервировано	1 BCD	DEF: 1
	14	Зарезервировано	1 BCD	DEF: 1
	15	Печать названия секции	1 BCD	0 – запрещено 1 – разрешено DEF: 0
	16	Зарезервировано	1 BCD	DEF: 0
	17	Зарезервировано	1 BCD	DEF: 5
	18	Параметры печати суточных отчетов ²	1 BIN	DEF: 1
	19	Зарезервировано	1 BCD	DEF: 2

¹ – битовое поле (назначение бит):

1. Бит 0: печать рекламного текста (0 - запрещено, 1 - разрешено);
2. Бит 1: (имеет смысл только если нулевой бит = 0) - 0 - печатать клише (строки 3, 4, 5, 6 из 6-й таблицы), 1 - печатать клише, составленное из клише и рекламного текста (т.е. из всех 6-ти строк таблицы 6) - НАДО использовать в ККТ без отрезчика.

² – битовое поле (назначение бит):

Бит 0: печать необнуляемой суммы (0 - запрещено, 1 - разрешено);

Бит 1: (имеет смысл только если нулевой бит = 1): - печать всей необнуляемой суммы (0 - печатать всю сумму, 1 - печатать значение необнуляемой суммы с момента последней перерегистрации);

Бит 2: производить инкассацию (0 - запрещено, 1 - разрешено).

Подробнее о настройках Таблицы 2 Ряда 1 Поля 18 смотрите в описании команды **Снятие суточного отчета с гашением** на странице 85.

Приложение 4

Ряд	Поле	Назначение	Размер	Возможные значения
	20	Работа с денежным ящиком	1 BCD	0 – при закрытии чека денежный ящик открываться не будет 1 – при закрытии чека денежный ящик будет открываться DEF: 1
	21	Зарезервировано	1 BCD	DEF: 1
	22	Зарезервировано	1 BCD	DEF: 1
	23	Пароль доступа	2 BCD	0000 .. 9999 DEF: 0000
	24	Отрезать чек после завершения документа	1 BCD	0 – не отрезать 1 – отрезать полностью 2 – отрезать не полностью DEF: 0

ККТ ФЕЛИКС-Р Ф

Ряд	Поле	Назначение	Размер	Возможные значения
1	1	Номер ККТ в магазине	1 BIN	1..255; DEF: 1
	2	Зарезервировано	1 BCD	DEF: 0
	3	Разрешение вида оплаты 2 (КРЕДИТОМ)	1 BCD	0 – запрещено 1 – тип оплаты разрешен, контроль наличности отключать нельзя 2 – тип оплаты разрешен, контроль наличности можно отключать DEF: 2
	4	Разрешение вида оплаты 3 (ТАРОЙ)	1 BCD	0 – запрещено 1 – тип оплаты разрешен, контроль наличности отключать нельзя 2 – тип оплаты разрешен, контроль наличности можно отключать DEF: 2
	5	Разрешение вида оплаты 4 (П. КАРТОЙ)	1 BCD	0 – запрещено 1 – тип оплаты разрешен, контроль наличности отключать нельзя 2 – тип оплаты разрешен, контроль наличности можно отключать DEF: 2
	6	Зарезервировано	1 BCD	DEF: 0
	7	Зарезервировано	1 BCD	DEF: 7
	8	Режим работы ККТ	1 BCD	0 – для торговли 1 – для сферы услуг 2 – для отелей и ресторанов 3 – для нефтеторговли DEF: 0
	9	Зарезервировано	1 BCD	DEF: 1
	10	Зарезервировано	1 BCD	DEF: 0
	11	Тип налога	1 BCD	0 – запрещено 1 – налог на весь чек 2 – налог на каждую продажу 3 – налог на чек без печати суммы налога 4 – налог на позицию без печати суммы налога DEF: 0
	12	Печать остатка ФП в отчете	1 BCD	0 – запрещено 1 – разрешено DEF: 0
	13	Зарезервировано	1 BCD	DEF: 1
	14	Зарезервировано	1 BCD	DEF: 1
	15	Печать названия секции	1 BCD	0 – запрещено 1 – разрешено на чековой ленте 2 – разрешено на контрольной ленте 3 – разрешено на обеих лентах DEF: 0
	16	Зарезервировано	1 BCD	DEF: 0
	17	Зарезервировано	1 BCD	DEF: 5

Приложение 4

Ряд	Поле	Назначение	Размер	Возможные значения
	18	Параметры печати суточных отчетов ¹	1 BIN	DEF: 7
	19	Яркость печати на чековой ленте	1 BCD	1 – минимальная 2 – чуть поярче, чем 1. ... 14 – чуть поярче, чем 13. 15 – максимальная DEF: 8.
	20	Работа с денежным ящиком	1 BCD	0 – при закрытии чека денежный ящик открываться не будет 1 – при закрытии чека денежный ящик будет открываться DEF: 1
	21	Зарезервировано	1 BCD	DEF: 1
	22	Зарезервировано	1 BCD	DEF: 1
	23	Пароль доступа	2 BCD	0000 .. 9999 DEF: 0000
	24	Зарезервировано	1 BCD	DEF: 0
	25	Параметры печати итоговой суммы чека	1 BCD	0 – единичной высоты на чековой и контрольной лентах 1 – растянутый по вертикали на чековой ленте 2 – растянутый по вертикали на контрольной ленте 3 – растянутый по вертикали на чековой ленте и контрольной. DEF: 1
	26	Печатать имена кассиров	1 BCD	0 – не печатать 1 – печатать только на чековой ленте 2 – печатать только на контрольной ленте 3 – печатать на обеих лентах DEF: 0
	27	Печатать сквозной номер документов	1 BCD	0 – не печатать 1 – печатать только на чековой ленте 2 – печатать только на контрольной ленте 3 – печатать на обеих лентах DEF: 3
	28	Обнулять счетчик чеков при закрытии смены	1 BCD	0 – не обнулять 1 – обнулять DEF: 0

¹ – битовое поле (назначение бит):

1. Бит 0: печать необнуляемой суммы (0 - запрещено, 1 - разрешено);
2. Бит 1 (имеет смысл только если нулевой бит = 1): печать всей необнуляемой суммы (0 - печатать всю сумму, 1 - печатать значение необнуляемой суммы с момента последней перерегистрации);
3. Бит 2: производить инкассацию (0 - запрещено, 1 - разрешено).

Подробнее о настройках Таблицы 2 Ряда 1 Поля 18 смотрите в описании команды

Снятие суточного отчета с гашением на странице 85.

Ряд	Поле	Назначение	Размер	Возможные значения
	29	Печатать название чека продажи	1 BCD	0 – не печатать 1 – печатать только на чековой ленте 2 – печатать только на контрольной ленте 3 – печатать на обеих лентах DEF: 0
	30	Межстрочный интервал чековой ленты	1 BCD	1..15, точное количество пикселей между строками, 1 – минимальный 15 – максимальный DEF: 3.
	31	Межстрочный интервал контрольной ленты	1 BCD	1..15, точное количество пикселей между строками, 1 – минимальный 15 – максимальный DEF: 2.
	32	Шрифт чековой ленты	1 BCD	1 – 8 x 6 2 – 7 x 6 3 – 6 x 6 4 – 5 x 6 DEF: 2
	33	Шрифт контрольной ленты	1 BCD	1 – 8 x 6 2 – 7 x 6 3 – 6 x 6 4 – 5 x 6 DEF: 4
	34	Множитель шрифта чековой ленты по вертикали	1 BCD	1 – растянутый 3 – единичный DEF: 3
	35	Множитель шрифта контрольной ленты по вертикали	1 BCD	1 – растянутый 3 – единичный DEF: 3
	36	Количество печатаемых строк после чека на чековой ленте ¹	1 BCD	0..20. DEF: 8
	37	Количество печатаемых строк после чека на контрольной ленте ¹	1 BCD	0..20. DEF: 0
	38	Яркость печати на контрольной ленте	1 BCD	1 – минимальная 2 – чуть поярче, чем 1. ... 14 – чуть поярче, чем 13. 15 – максимальная DEF: 7.
	39	Печатать заводской номер ККТ на контрольной ленте (при печати отчетов эта настройка не учитывается)	1 BCD	0 – не печатать 1 – печатать DEF: 0
	40	Печатать ИНН на контрольной ленте (при печати отчетов эта настройка не учитывается)	1 BCD	0 – не печатать 1 – печатать DEF: 0

¹ – о настройке клише и рекламного текста см. Руководство по эксплуатации, входящее в комплект поставки ККТ.

Приложение 4

Ряд	Поле	Назначение	Размер	Возможные значения
	41	Печатать разделители в суточных отчетах	1 BCD	0 – не печатать 1 – печатать только на чековой ленте 2 – печатать только на контрольной ленте 3 – печатать на обеих лентах DEF: 1
	42	Печатать номер секции	1 BCD	0 – не печатать 1 – печатать только на чековой ленте 2 – печатать только на контрольной ленте 3 – печатать на обеих лентах DEF: 3
	43	Печатать документ открытия смены	1 BCD	0 – не печатать 1 – печатать только на чековой ленте 2 – печатать только на контрольной ленте 3 – печатать на обеих лентах DEF: 3
	44	Одностанционная печать	1 BCD	0 – быстрая 1 – качественная DEF: 1
	45	Режим печати	1 BCD	0 – быстро 1 – качественно DEF: 0
	46	Зарезервировано	1 BCD	DEF: 0
	47	Зарезервировано	BCD	DEF: 0
	48	Качество печати	1 BCD	От 1 до 15 1 – минимальное 15 – максимальное DEF: 11
	49	Тип печати количества на ЧЛ	1 BCD	0 – не печатать 1 – печатать неединичное 2 – печатать всегда DEF: 1
	50	Тип печати количества на КЛ	1 BCD	0 – не печатать 1 – печатать неединичное 2 – печатать всегда DEF: 0
	51	Печатать текст командой Печать строки	1 BCD	0 – не печатать 1 – печатать только на чековой ленте 2 – печатать только на контрольной ленте 3 – печатать на обеих лентах DEF: 1

Ряд	Поле	Назначение	Размер	Возможные значения
	52	Режим перехода на летнее/зимнее время ¹	1 BCD	0 – не переходить 1 – переходить, не оповещать 2 – переходить, оповещать кассира 3 – переходить, оповещать кассира и хост DEF: 0
	53	Дата перехода на летнее время	3 BCD	В формате ДДММГГ DEF: 300303
	54	Дата перехода на зимнее время	3 BCD	В формате ДДММГГ DEF: 271002

¹ – более подробно о переводе часов на летнее/зимнее время см. Руководство по эксплуатации, входящее в комплект поставки ККТ.

ККТ ФЕЛИКС-02К

Ряд	Поле	Назначение	Размер	Возможные значения
1	1	Номер ККТ в магазине	1 BIN	1..255; DEF: 1
	2	Зарезервировано	1 BCD	DEF: 0
	3	Разрешение вида оплаты 2 (КРЕДИТОМ)	1 BCD	0 – запрещено 1 – тип оплаты разрешен, контроль наличности отключать нельзя 2 – тип оплаты разрешен, контроль наличности можно отключать DEF: 2
	4	Разрешение вида оплаты 3 (ТАРОЙ)	1 BCD	0 – запрещено 1 – тип оплаты разрешен, контроль наличности отключать нельзя 2 – тип оплаты разрешен, контроль наличности можно отключать DEF: 2
	5	Разрешение вида оплаты 4 (П. КАРТОЙ)	1 BCD	0 – запрещено 1 – тип оплаты разрешен, контроль наличности отключать нельзя 2 – тип оплаты разрешен, контроль наличности можно отключать DEF: 2
	6	Зарезервировано	1 BCD	DEF: 0
	7	Зарезервировано	1 BCD	DEF: 7
	8	Режим работы ККТ	1 BCD	0 – для торговли DEF: 0
	9	Зарезервировано	1 BCD	DEF: 1
	10	Зарезервировано	1 BCD	DEF: 0
	11	Тип налога	1 BCD	0 – запрещено 1 – налог на весь чек 2 – налог на каждую продажу 3 – налог на чек без печати суммы налога 4 – налог на позицию без печати суммы налога DEF: 0
	12	Печать остатка ФП в отчете	1 BCD	0 – запрещено 1 – разрешено DEF: 0
	13	Зарезервировано	1 BCD	DEF: 1
	14	Зарезервировано	1 BCD	DEF: 1
	15	Печать названия секции	1 BCD	0 – запрещено 1 – разрешено на чековой ленте 2 – разрешено на контрольной ленте 3 – разрешено на обеих лентах DEF: 0
	16	Зарезервировано	1 BCD	DEF: 0

Ряд	Поле	Назначение	Размер	Возможные значения
	17	Зарезервировано	1 BCD	DEF: 5
	18	Параметры печати суточных отчетов ¹	1 BIN	DEF: 7
	19	Яркость печати на чековой ленте	1 BCD	1 – минимальная 2 – чуть поярче, чем 1. ... 14 – чуть поярче, чем 13. 15 – максимальная DEF: 8.
	20	Работа с денежным ящиком	1 BCD	0 – при закрытии чека денежный ящик открываться не будет 1 – при закрытии чека денежный ящик будет открываться DEF: 1
	21	Зарезервировано	1 BCD	DEF: 0
	22	Зарезервировано	1 BCD	DEF: 1
	23	Пароль доступа	2 BCD	0000 .. 9999 DEF: 0000
	24	Зарезервировано	1 BCD	DEF: 0
	25	Параметры печати итоговой суммы чека	1 BCD	0 – единичной высоты на чековой и контрольной лентах 1 – растянутый по вертикали на чековой ленте 2 – растянутый по вертикали на контрольной ленте 3 – растянутый по вертикали на чековой ленте и контрольной. DEF: 1
	26	Печатать имена кассиров	1 BCD	0 – не печатать 1 – печатать только на чековой ленте 2 – печатать только на контрольной ленте 3 – печатать на обеих лентах DEF: 0
	27	Печатать сквозной номер документов	1 BCD	0 – не печатать 1 – печатать только на чековой ленте 2 – печатать только на контрольной ленте 3 – печатать на обеих лентах DEF: 3

¹ – битовое поле (назначение бит):

- 0 - печать необнуляемой суммы (0 - запрещено, 1 - разрешено);
- 1 (имеет смысл только если нулевой бит = 1) - печать всей необнуляемой суммы (0 - печатать всю сумму, 1 - печатать значение необнуляемой суммы с момента последней перерегистрации);
- 2 - производить инкассацию (0 - запрещено, 1 - разрешено).

Подробнее о настройках Таблицы 2 Ряда 1 Поля 18 смотрите в описании команды **Снятие суточного отчета с гашением** на странице 85.

Приложение 4

Ряд	Поле	Назначение	Размер	Возможные значения
	28	Обнулять счетчик чеков при закрытии смены	1 BCD	0 – не обнулять 1 – обнулять DEF: 0
	29	Печатать название чека продажи	1 BCD	0 – не печатать 1 – печатать только на чековой ленте 2 – печатать только на контрольной ленте 3 – печатать на обеих лентах DEF: 0
	30	Межстрочный интервал чековой ленты	1 BCD	1..15, точное количество пикселей между строками, 1 – минимальный 15 – максимальный DEF: 3.
	31	Межстрочный интервал контрольной ленты	1 BCD	1..15, точное количество пикселей между строками, 1 – минимальный 15 – максимальный DEF: 2
	32	Шрифт чековой ленты	1 BCD	1 – 8 x 6 2 – 7 x 6 3 – 6 x 6 4 – 5 x 6 DEF: 2
	33	Шрифт контрольной ленты	1 BCD	1 – 8 x 6 2 – 7 x 6 3 – 6 x 6 4 – 5 x 6 DEF: 4
	34	Множитель шрифта чековой ленты по вертикали	1 BCD	1 – растянутый 3 – единичный DEF: 3
	35	Множитель шрифта контрольной ленты по вертикали	1 BCD	1 – растянутый 3 – единичный DEF: 3
	36	Количество печатаемых строк после чека на чековой ленте ¹	1 BCD	0..20. DEF: 8
	37	Количество печатаемых строк после чека на контрольной ленте ¹	1 BCD	0..20. DEF: 0
	38	Яркость печати на контрольной ленте	1 BCD	1 – минимальная 2 – чуть поярче, чем 1. ... 14 – чуть поярче, чем 13. 15 – максимальная DEF: 7.
	39	Печатать заводской номер ККТ на контрольной ленте (при печати отчетов эта настройка не учитывается)	1 BCD	0 – не печатать 1 – печатать DEF: 0

¹ – о настройке клише и рекламного текста см. Руководство по эксплуатации, входящее в комплект поставки ККТ.

Ряд	Поле	Назначение	Размер	Возможные значения
	40	Печатать ИНН на контрольной ленте (при печати отчетов эта настройка не учитывается)	1 BCD	0 – не печатать 1 – печатать DEF: 0
	41	Печатать разделители в суточных отчетах	1 BCD	0 – не печатать 1 – печатать только на чековой ленте 2 – печатать только на контрольной ленте 3 – печатать на обеих лентах DEF: 1
	42	Печатать номер секции	1 BCD	0 – не печатать 1 – печатать только на чековой ленте 2 – печатать только на контрольной ленте 3 – печатать на обеих лентах DEF: 3
	43	Печатать документ открытия смены	1 BCD	0 – не печатать 1 – печатать только на чековой ленте 2 – печатать только на контрольной ленте 3 – печатать на обеих лентах DEF: 3
	44	Одностанционная печать	1 BCD	0 – быстрая 1 – качественная DEF: 1
	45	Режим печати	1 BCD	0 – быстро 1 – качественно DEF: 0
	46	Зарезервировано	1 BCD	DEF: 0
	47	Зарезервировано	BCD	DEF: 0
	48	Качество печати	1 BCD	От 1 до 15 1 – минимальное 15 – максимальное DEF: 11
	49	Тип печати количества на ЧЛ	1 BCD	0 – не печатать 1 – печатать неединичное 2 – печатать всегда DEF: 1
	50	Тип печати количества на КЛ	1 BCD	0 – не печатать 1 – печатать неединичное 2 – печатать всегда DEF: 0
	51	Печатать текст командой Печать строки	1 BCD	0 – не печатать 1 – печатать только на чековой ленте 2 – печатать только на контрольной ленте 3 – печатать на обеих лентах DEF: 1

Приложение 4

Ряд	Поле	Назначение	Размер	Возможные значения
	52	Режим перехода на летнее/зимнее время ¹	1 BCD	0 – не переходить 1 – переходить, не оповещать 2 – переходить, оповещать кассира 3 – переходить, оповещать кассира и хост DEF: 0
	53	Дата перехода на летнее время	3 BCD	В формате ДДММГГ DEF: 300303
	54	Дата перехода на зимнее время	3 BCD	В формате ДДММГГ DEF: 271002
	55	Печатать на контрольной ленте	1 BCD	0 – не печатать на контрольной ленте ² 1 – печатать на контрольной ленте DEF: 1
	56	Проверять время ³	1 BCD	Число часов с момента последнего закрытия документа, требующего записи в ЭКЛЗ даты и времени, по истечении которых выдается предупреждение. DEF: 0

¹ – более подробно о переводе часов на летнее/зимнее время см. Руководство по эксплуатации, входящее в комплект поставки ККТ.

² – вне зависимости от настройки данного поля в печатающее устройство контрольной ленты должна быть заправлена термобумага. В противном случае из-за срабатывания датчика наличия бумаги работа с ККТ будет невозможна.

³ – при входе в режим регистрации, фискализации/перерегистрации, активизации и закрытии смены на ЧЛ печатается предупреждение и в ПК возвращается ошибка (31), при закрытии документа и открытии смены – только ошибка в ПК. Если значение этого поля 0, то время не проверяется.

ККТ «Меркурий-140Ф» АТОЛ

Ряд	Поле	Назначение	Размер	Возможные значения
1	1	Номер ККТ в магазине	1 BIN	1..255; DEF: 1
	2	Тип ККТ	1 BCD	0 – одна секция 1 – несколько секций, DEF: 0
	3	Разрешение вида оплаты 2 (КРЕДИТОМ)	1 BCD	0 – запрещено, DEF: 0 1 – тип оплаты разрешен, контроль наличности отключать нельзя 2 – тип оплаты разрешен, контроль наличности можно отключать
	4	Разрешение вида оплаты 3 (ГАРОЙ)	1 BCD	0 – запрещено, DEF: 0 1 – тип оплаты разрешен, контроль наличности отключать нельзя 2 – тип оплаты разрешен, контроль наличности можно отключать
	5	Разрешение вида оплаты 4 (ПЛ. КАРТОЙ)	1 BCD	0 – запрещено, DEF: 0 1 – тип оплаты разрешен, контроль наличности отключать нельзя 2 – тип оплаты разрешен, контроль наличности можно отключать
	6	Работа с кодами товаров	1 BCD	0 – запрещено, DEF: 0 1 – работа с внутренними кодами товаров 2 – работа с внешними кодами товаров 3 – работа с внешними кодами товаров по свободной цене
	7	Разрядность вводимых величин	1 BCD	3 .. 10 DEF: 7
	8	Режим работы ККТ	1 BCD	0 – для торговли, DEF: 0 1 – для сферы услуг 2 – для отелей и ресторанов 3 – для нефтеторговли
	9	Разрешение работы со свободной ценой и работа с МРЗ ¹	1 BCD	DEF: 0
	10	Настройка шрифта печати чеков и КЛ ²	1 BCD	DEF: 0

¹ – битовое поле (назначение бит):

1. 0 - разрешена работа со свободной ценой (0 - нет, 1 - да);
2. 1 - не продолжать работу при обрыве связи с МРЗ (0 - нет, 1 - да).

² – битовое поле (назначение бит):

1. 0 – не используется (зарезервировано);
2. 1 - не используется (зарезервировано);
3. 2 - печать чеков сжатым шрифтом (0 - печатать обычным шрифтом, 1 - печатать сжатым шрифтом).
4. 3 - печать контрольной ленты сжатым шрифтом (0 - печатать обычным шрифтом, 1 - печатать сжатым шрифтом).

Приложение 4

Ряд	Поле	Назначение	Размер	Возможные значения
	11	Тип налога	1 BCD	0 – запрещено, DEF: 0 1 – налог на весь чек 2 – налог на каждую продажу 3 – налог на чек без вычисления значения 4 – налог на позицию без вычисления значения
	12	Печать остатка ФП в отчете	1 BCD	0 – запрещено 1 – разрешено, DEF: 0
	13	Печать названия товара	1 BCD	0 – запрещено 1 – разрешено, DEF: 0
	14	Печать кода/штрихкода товара	1 BCD	0 – запрещено, DEF: 1 1 – печатать код 2 – печатать штрихкод 3 – печатать код и штрихкод
	15	Печать названия секции	1 BCD	0 – запрещено 1 – разрешено DEF: 0
	16	Количество товаров в таблице товаров	1 BCD	0 – 100 товаров 1 – 1000 товаров, DEF: 0
	17	Не используется	1 BCD	
	18	Параметры печати суточных отчетов ¹	1 BIN	DEF: 1
	19	Яркость печати	1 BCD	0 – минимальная 1 – средняя 2 – нормальная 3 – высокая, DEF: 2
	20	Работа с денежным ящиком при закрытии чека	1 BCD	0 – не открывать 1 – открывать, DEF: 1
	21	Звуковой сигнал при нажатии	1 BCD	0 – нет сигнала 1 – сигнал есть, DEF: 1
	22	Подсветка дисплеев	1 BCD	0 – нет 1 – по нажатию клавиши 2 – всегда, DEF: 1
	23	Не используется	1 BCD	
	24	Печатать номер цеха	1 BCD	0 – не печатать 1 – печатать в чеке 2 – печатать в КЛ 3 – печатать в чеке, КЛ, DEF: 0
	25	Печатать номер счета	1 BCD	0 – не печатать 1 – печатать в чеке 2 – печатать в КЛ 3 – печатать в чеке, КЛ, DEF: 3

¹ – битовое поле (назначение бит):

- 0 - печать необнуляемой суммы (0 - запрещено, 1 - разрешено);
- 1 (имеет смысл только если нулевой бит = 1) - печать всей необнуляемой суммы (0 - печатать всю сумму, 1 - печатать значение необнуляемой суммы с момента последней перерегистрации);
- 2 - производить инкассацию (0 - запрещено, 1 - разрешено).

Подробнее о настройках Таблицы 2 Ряда 1 Поля 18 смотрите в описании команды **Снятие суточного отчета с гашением** на странице 85.

Ряд	Поле	Назначение	Размер	Возможные значения
	26	Печатать номер места	1 BCD	0 – не печатать 1 – печатать в чеке 2 – печатать в КЛ 3 – печатать в чеке, КЛ, DEF: 3
	27	Гориз. смещение на ПД (в знакоместах)	1 BCD	0..11, DEF: 5
	28	Верт. смещение на ПД (в знакоместах)	1 BCD	0..99 DEF: 5
	29	Количество строк клише, печатаемых на ПД.	1 BCD	0..06 DEF: 3

ККТ ТОРНАДО

Ряд	Поле	Назначение	Размер	Возможные значения
1	1	Номер ККТ в магазине	1 BIN	1..255; DEF: 1
	2	Зарезервировано	1 BCD	DEF: 0
	3	Разрешение вида оплаты 2 (КРЕДИТОМ)	1 BCD	0 – запрещено 1 – тип оплаты разрешен, контроль наличности отключать нельзя 2 – тип оплаты разрешен, контроль наличности можно отключать DEF: 2
	4	Разрешение вида оплаты 3 (ТАРОЙ)	1 BCD	0 – запрещено 1 – тип оплаты разрешен, контроль наличности отключать нельзя 2 – тип оплаты разрешен, контроль наличности можно отключать DEF: 2
	5	Разрешение вида оплаты 4 (П. КАРТОЙ)	1 BCD	0 – запрещено 1 – тип оплаты разрешен, контроль наличности отключать нельзя 2 – тип оплаты разрешен, контроль наличности можно отключать DEF: 2
	6	Зарезервировано	1 BCD	DEF: 0
	7	Зарезервировано	1 BCD	DEF: 7
	8	Режим работы ККТ	1 BCD	0 – для торговли DEF: 0
	9	Зарезервировано	1 BCD	DEF: 1
	10	Зарезервировано	1 BCD	DEF: 0
	11	Тип налога	1 BCD	0 – запрещено 1 – налог на весь чек 2 – налог на каждую продажу 3 – налог на чек без печати суммы налога 4 – налог на позицию без печати суммы налога DEF: 0
	12	Печать остатка ФП в отчете	1 BCD	0 – запрещено 1 – разрешено DEF: 0
	13	Зарезервировано	1 BCD	DEF: 1
	14	Зарезервировано	1 BCD	DEF: 1
	15	Печать названия секции	1 BCD	0 – запрещено 1 – разрешено на чековой ленте 2 – разрешено на контрольной ленте 3 – разрешено на обеих лентах DEF: 0
	16	Зарезервировано	1 BCD	DEF: 0

Ряд	Поле	Назначение	Размер	Возможные значения
	17	Зарезервировано	1 BCD	DEF: 5
	18	Параметры печати суточных отчетов ¹	1 BIN	DEF: 7
	19	Яркость печати на чековой ленте	1 BCD	1 – минимальная 2 – чуть поярче, чем 1. ... 14 – чуть поярче, чем 13. 15 – максимальная DEF: 8.
	20	Работа с денежным ящиком	1 BCD	0 – при закрытии чека денежный ящик открываться не будет 1 – при закрытии чека денежный ящик будет открываться DEF: 1
	21	Зарезервировано	1 BCD	DEF: 1
	22	Зарезервировано	1 BCD	DEF: 1
	23	Пароль доступа	2 BCD	0000 .. 9999 DEF: 0000
	24	Отрезать чек после завершения документа	1 BCD	0 – не отрезать 1 – отрезать DEF: 1
	25	Параметры печати итоговой суммы чека	1 BIN	Битовое поле: 0-й бит: двойная высота на чековой ленте, 0 – нет, 1 – да; 1-й бит: двойная высота на контрольной ленте, 0 – нет, 1 – да; 2-й бит: двойная ширина на чековой ленте, 0 – нет, 1 – да; 3-й бит: двойная ширина на контрольной ленте, 0 – нет, 1 – да; DEF: 5
	26	Печатать имена кассиров	1 BCD	0 – не печатать 1 – печатать только на чековой ленте 2 – печатать только на контрольной ленте 3 – печатать на обеих лентах DEF: 0

¹ – битовое поле (назначение бит):

1. Бит 0: печать необнуляемой суммы (0 - запрещено, 1 - разрешено);
2. Бит 1 (имеет смысл только если нулевой бит = 1): печать всей необнуляемой суммы (0 - печатать всю сумму, 1 - печатать значение необнуляемой суммы с момента последней перерегистрации);
3. Бит 2: производить инкассацию (0 - запрещено, 1 - разрешено).

Подробнее о настройках Таблицы 2 Ряда 1 Поля 18 смотрите в описании команды **Снятие суточного отчета с гашением** на странице 85.

Приложение 4

Ряд	Поле	Назначение	Размер	Возможные значения
	27	Печатать сквозной номер документов	1 BCD	0 – не печатать 1 – печатать только на чековой ленте 2 – печатать только на контрольной ленте 3 – печатать на обеих лентах DEF: 3
	28	Обнулять счетчик чеков при закрытии смены	1 BCD	0 – не обнулять 1 – обнулять DEF: 0
	29	Печатать название чека продажи	1 BCD	0 – не печатать 1 – печатать только на чековой ленте 2 – печатать только на контрольной ленте 3 – печатать на обеих лентах DEF: 0
	30	Межстрочный интервал чековой ленты	1 BCD	1..15, точное количество пикселей между строками, 1 – минимальный 15 – максимальный DEF: 3.
	31	Межстрочный интервал контрольной ленты	1 BCD	1..15, точное количество пикселей между строками, 1 – минимальный 15 – максимальный DEF: 2.
	32	Шрифт чековой ленты	1 BCD	1 – высота 24 пиксела 2 – высота 20 пикселей 3 – высота 16 пикселей 4 – высота 10 пикселей DEF: 2
	33	Шрифт контрольной ленты	1 BCD	1 – высота 24 пиксела 2 – высота 20 пикселей 3 – высота 16 пикселей 4 – высота 10 пикселей DEF: 4
	34	Зарезервировано	1 BCD	DEF: 3
	35	Зарезервировано	1 BCD	DEF: 3
	36	Количество печатаемых строк после чека на чековой ленте ¹	1 BCD	0..20. DEF: 8
	37	Количество печатаемых строк после чека на контрольной ленте ¹	1 BCD	0..20. DEF: 0
	38	Яркость печати на контрольной ленте	1 BCD	1 – минимальная 2 – чуть поярче, чем 1. ... 14 – чуть поярче, чем 13. 15 – максимальная DEF: 7.

¹ – о настройке клише и рекламного текста см. Руководство по эксплуатации, входящее в комплект поставки ККТ.

Ряд	Поле	Назначение	Размер	Возможные значения
	39	Печатать заводской номер ККТ на контрольной ленте (при печати отчетов эта настройка не учитывается)	1 BCD	0 – не печатать 1 – печатать DEF: 0
	40	Печатать ИНН на контрольной ленте (при печати отчетов эта настройка не учитывается)	1 BCD	0 – не печатать 1 – печатать DEF: 0
	41	Печатать разделители в суточных отчетах	1 BCD	0 – не печатать 1 – печатать только на чековой ленте 2 – печатать только на контрольной ленте 3 – печатать на обеих лентах DEF: 1
	42	Печатать номер секции	1 BCD	0 – не печатать 1 – печатать только на чековой ленте 2 – печатать только на контрольной ленте 3 – печатать на обеих лентах DEF: 3
	43	Печатать документ открытия смены	1 BCD	0 – не печатать 1 – печатать только на чековой ленте 2 – печатать только на контрольной ленте 3 – печатать на обеих лентах DEF: 3
	44	Зарезервировано	1 BCD	DEF: 1
	45	Зарезервировано	1 BCD	DEF: 0
	46	Зарезервировано	1 BCD	DEF: 0
	47	Зарезервировано	BCD	DEF: 0
	48	Зарезервировано	1 BCD	DEF: 11
	49	Тип печати количества на ЧЛ	1 BCD	0 – не печатать 1 – печатать неединичное 2 – печатать всегда DEF: 1
	50	Тип печати количества на КЛ	1 BCD	0 – не печатать 1 – печатать неединичное 2 – печатать всегда DEF: 0
	51	Печатать текст командой Печать строки	1 BCD	0 – не печатать 1 – печатать только на чековой ленте 2 – печатать только на контрольной ленте 3 – печатать на обеих лентах DEF: 1

Приложение 4

Ряд	Поле	Назначение	Размер	Возможные значения
	52	Режим перехода на летнее/зимнее время ¹	1 BCD	0 – не переходить 1 – переходить, не оповещать 2 – переходить, оповещать кассира 3 – переходить, оповещать кассира и хост DEF: 0
	53	Дата перехода на летнее время	3 BCD	В формате ДДММГГ DEF: 280304
	54	Дата перехода на зимнее время	3 BCD	В формате ДДММГГ DEF: 311004
	55	Количество символов в строке	1 BCD	20..48, DEF: 40
	56	Множитель шрифта по горизонтали	1 BCD	2, 3. DEF: 3 2 – сжатый 3 – единичный
	57	Период печати технологического прогона, сек	2 BCD	0000..9999 DEF: 0051
	58	Число циклов технологического прогона, шт	2 BCD	0000..9999 DEF: 0480
	59	Код символа для разделителя (в кодировке MS-DOS CP-866)	1 CHAR	DEF: “-” (FAh – неразрывное тире).

¹ – более подробно о переводе часов на летнее/зимнее время см. Руководство по эксплуатации, входящее в комплект поставки ККТ.

ККТ Меркурий MS-K версии 02

Ряд	Поле	Назначение	Размер	Возможные значения
1	1	Номер ККТ в магазине	1 BIN	1..255; DEF: 1
	2	Зарезервировано	1 BCD	DEF: 0
	3	Разрешение вида оплаты 2 (КРЕДИТОМ)	1 BCD	0 – запрещено 1 – тип оплаты разрешен, контроль наличности отключать нельзя 2 – тип оплаты разрешен, контроль наличности можно отключать DEF: 2
	4	Разрешение вида оплаты 3 (ТАРОЙ)	1 BCD	0 – запрещено 1 – тип оплаты разрешен, контроль наличности отключать нельзя 2 – тип оплаты разрешен, контроль наличности можно отключать DEF: 2
	5	Разрешение вида оплаты 4 (П. КАРТОЙ)	1 BCD	0 – запрещено 1 – тип оплаты разрешен, контроль наличности отключать нельзя 2 – тип оплаты разрешен, контроль наличности можно отключать DEF: 2
	6	Зарезервировано	1 BCD	DEF: 0
	7	Зарезервировано	1 BCD	DEF: 7
	8	Режим работы ККТ	1 BCD	0 – для торговли DEF: 0
	9	Зарезервировано	1 BCD	DEF: 1
	10	Зарезервировано	1 BCD	DEF: 0
	11	Тип налога	1 BCD	0 – запрещено 1 – налог на весь чек 2 – налог на каждую продажу 3 – налог на чек без печати суммы налога 4 – налог на позицию без печати суммы налога DEF: 0
	12	Печать остатка ФП в отчете	1 BCD	0 – запрещено 1 – разрешено DEF: 0
	13	Зарезервировано	1 BCD	DEF: 1
	14	Зарезервировано	1 BCD	DEF: 1
	15	Печать названия секции	1 BCD	0 – запрещено 1 – разрешено на чековой ленте 2 – разрешено на контрольной ленте 3 – разрешено на обеих лентах DEF: 0
	16	Зарезервировано	1 BCD	DEF: 0

Приложение 4

Ряд	Поле	Назначение	Размер	Возможные значения
	17	Зарезервировано	1 BCD	DEF: 5
	18	Параметры печати суточных отчетов ¹	1 BIN	DEF: 7
	19	Яркость печати на чековой ленте	1 BCD	1 – минимальная 2 – чуть поярче, чем 1. ... 14 – чуть поярче, чем 13. 15 – максимальная DEF: 8.
	20	Работа с денежным ящиком	1 BCD	0 – при закрытии чека денежный ящик открываться не будет 1 – при закрытии чека денежный ящик будет открываться DEF: 1
	21	Зарезервировано	1 BCD	DEF: 0
	22	Зарезервировано	1 BCD	DEF: 1
	23	Пароль доступа	2 BCD	0000 .. 9999 DEF: 0000
	24	Отрезать чек после завершения документа	1 BCD	0 – не отрезать 1 – отрезать DEF: 1
	25	Параметры печати итоговой суммы чека	1 BCD	Битовое поле: 0-й бит: двойная высота на чековой ленте, 0 – нет, 1 – да; 1-й бит: двойная высота на контрольной ленте, 0 – нет, 1 – да; 2-й бит: двойная ширина на чековой ленте, 0 – нет, 1 – да; 3-й бит: двойная ширина на контрольной ленте, 0 – нет, 1 – да; DEF: 5
	26	Печатать имена кассиров	1 BCD	0 – не печатать 1 – печатать только на чековой ленте 2 – печатать только на контрольной ленте 3 – печатать на обеих лентах DEF: 0

¹ – битовое поле (назначение бит):

1. Бит 0: печать необнуляемой суммы (0 - запрещено, 1 - разрешено);
2. Бит 1 (имеет смысл только если нулевой бит = 1): печать всей необнуляемой суммы (0 - печатать всю сумму, 1 - печатать значение необнуляемой суммы с момента последней перерегистрации);
3. Бит 2: производить инкассацию (0 - запрещено, 1 - разрешено).
4. Бит 3: расширенный X-отчет и Z-отчет (0 - запрещено, 1 - разрешено).

Подробнее о настройках Таблицы 2 Ряда 1 Поля 18 смотрите в описании команды

Снятие суточного отчета с гашением на странице 85.

Ряд	Поле	Назначение	Размер	Возможные значения
	27	Печатать сквозной номер документов	1 BCD	0 – не печатать 1 – печатать только на чековой ленте 2 – печатать только на контрольной ленте 3 – печатать на обеих лентах DEF: 3
	28	Обнулять счетчик чеков при закрытии смены	1 BCD	0 – не обнулять 1 – обнулять DEF: 0
	29	Печатать название чека продажи	1 BCD	0 – не печатать 1 – печатать только на чековой ленте 2 – печатать только на контрольной ленте 3 – печатать на обеих лентах DEF: 0
	30	Межстрочный интервал чековой ленты	1 BCD	1..15, точное количество пикселей между строками, 1 – минимальный 15 – максимальный DEF: 3.
	31	Межстрочный интервал контрольной ленты	1 BCD	1..15, точное количество пикселей между строками, 1 – минимальный 15 – максимальный DEF: 2.
	32	Шрифт чековой ленты	1 BCD	1 – высота 24 пиксела 2 – высота 20 пикселей 3 – высота 16 пикселей 4 – высота 10 пикселей DEF: 2
	33	Шрифт контрольной ленты	1 BCD	1 – высота 24 пиксела 2 – высота 20 пикселей 3 – высота 16 пикселей 4 – высота 10 пикселей DEF: 3
	34	Зарезервировано	1 BCD	DEF: 3
	35	Зарезервировано	1 BCD	DEF: 3
	36	Количество печатаемых строк после чека на чековой ленте ¹	1 BCD	0..20. DEF: 8
	37	Количество печатаемых строк после чека на контрольной ленте ¹	1 BCD	0..20. DEF: 0
	38	Яркость печати на контрольной ленте	1 BCD	1 – минимальная 2 – чуть поярче, чем 1. ... 14 – чуть поярче, чем 13. 15 – максимальная DEF: 7.

¹ – о настройке клише и рекламного текста см. Руководство по эксплуатации, входящее в комплект поставки ККТ.

Приложение 4

Ряд	Поле	Назначение	Размер	Возможные значения
	39	Печатать заводской номер ККТ на контрольной ленте (при печати отчетов эта настройка не учитывается)	1 BCD	0 – не печатать 1 – печатать DEF: 0
	40	Печатать ИНН на контрольной ленте (при печати отчетов эта настройка не учитывается)	1 BCD	0 – не печатать 1 – печатать DEF: 0
	41	Печатать разделители в суточных отчетах	1 BCD	0 – не печатать 1 – печатать только на чековой ленте 2 – печатать только на контрольной ленте 3 – печатать на обеих лентах DEF: 1
	42	Печатать номер секции	1 BCD	0 – не печатать 1 – печатать только на чековой ленте 2 – печатать только на контрольной ленте 3 – печатать на обеих лентах DEF: 3
	43	Печатать документ открытия смены	1 BCD	0 – не печатать 1 – печатать только на чековой ленте 2 – печатать только на контрольной ленте 3 – печатать на обеих лентах DEF: 3
	44	Зарезервировано	1 BCD	DEF: 1
	45	Зарезервировано	1 BCD	DEF: 0
	46	Зарезервировано	1 BCD	DEF: 0
	47	Зарезервировано	1 BCD	DEF: 0
	48	Зарезервировано	1 BCD	DEF: 11
	49	Тип печати количества на ЧЛ	1 BCD	0 – не печатать 1 – печатать неединичное 2 – печатать всегда DEF: 1
	50	Тип печати количества на КЛ	1 BCD	0 – не печатать 1 – печатать неединичное 2 – печатать всегда DEF: 0
	51	Печатать текст командой Печать строки	1 BCD	0 – не печатать 1 – печатать только на чековой ленте 2 – печатать только на контрольной ленте 3 – печатать на обеих лентах DEF: 1

Ряд	Поле	Назначение	Размер	Возможные значения
	52	Режим перехода на летнее/зимнее время ¹	1 BCD	0 – не переходить 1 – переходить, не оповещать 2 – переходить, оповещать кассира 3 – переходить, оповещать кассира и хост DEF: 0
	53	Дата перехода на летнее время	3 BCD	В формате ДДММГГ DEF: 280304
	54	Дата перехода на зимнее время	3 BCD	В формате ДДММГГ DEF: 311004
	55	Количество символов в строке	1 BCD	24..39, DEF: 39
	56	Множитель шрифта по горизонтали	1 BCD	2, 3. DEF: 3 2 – сжатый 3 – единичный
	57	Период печати технологического прогона, сек	2 BCD	0000..9999 DEF: 0051
	58	Число циклов технологического прогона, шт	2 BCD	0000..9999. DEF: 0480
	59	Код символа для разделителя (в кодировке MS-DOS CP-866)	1 CHAR	DEF: “-” (FAh – неразрывное тире).
	60	Печатать на контрольной ленте	1 BCD	0 – не печатать на контрольной ленте 1 – печатать на контрольной ленте DEF: 1
	61	Проверять время ²	1 BCD	00..99 Число часов с момента последнего закрытия документа, требующего записи в ЭКЛЗ даты и времени, по истечении которых выдается предупреждение. DEF: 00

¹ – более подробно о переводе часов на летнее/зимнее время см. Руководство по эксплуатации, входящее в комплект поставки ККТ.

² – при входе в режим регистрации, фискализации/перерегистрации, активизации и закрытии смены на ЧЛ печатается предупреждение и в ПК возвращается ошибка (31), при закрытии документа и открытии смены – только ошибка в ПК. Если значение этого поля 0, то время не проверяется.

ККТ ФЕЛИКС-Р К

Ряд	Поле	Назначение	Размер	Возможные значения
1	1	Номер ККТ в магазине	1 BIN	1..255; DEF: 1
	2	Зарезервировано	1 BCD	DEF: 0
	3	Разрешение вида оплаты 2 (КРЕДИТОМ)	1 BCD	0 – запрещено 1 – тип оплаты разрешен, контроль наличности отключать нельзя 2 – тип оплаты разрешен, контроль наличности можно отключать DEF: 2
	4	Разрешение вида оплаты 3 (ТАРОЙ)	1 BCD	0 – запрещено 1 – тип оплаты разрешен, контроль наличности отключать нельзя 2 – тип оплаты разрешен, контроль наличности можно отключать DEF: 2
	5	Разрешение вида оплаты 4 (П. КАРТОЙ)	1 BCD	0 – запрещено 1 – тип оплаты разрешен, контроль наличности отключать нельзя 2 – тип оплаты разрешен, контроль наличности можно отключать DEF: 2
	6	Зарезервировано	1 BCD	DEF: 0
	7	Зарезервировано	1 BCD	DEF: 7
	8	Режим работы ККТ	1 BCD	0 – для торговли DEF: 0
	9	Зарезервировано	1 BCD	DEF: 1
	10	Зарезервировано	1 BCD	DEF: 0
	11	Тип налога	1 BCD	0 – запрещено 1 – налог на весь чек 2 – налог на каждую продажу 3 – налог на чек без печати суммы налога 4 – налог на позицию без печати суммы налога DEF: 0
	12	Печать остатка ФП в отчете	1 BCD	0 – запрещено 1 – разрешено DEF: 0
	13	Зарезервировано	1 BCD	DEF: 1
	14	Зарезервировано	1 BCD	DEF: 1
	15	Печать названия секции	1 BCD	0 – запрещено 1 – разрешено на чековой ленте DEF: 0
	16	Зарезервировано	1 BCD	DEF: 0

Ряд	Поле	Назначение	Размер	Возможные значения
	17	Зарезервировано	1 BCD	DEF: 5
	18	Параметры печати суточных отчетов ¹	1 BIN	DEF: 7
	19	Яркость печати на чековой ленте	1 BCD	1 – минимальная 2 – чуть поярче, чем 1. ... 14 – чуть поярче, чем 13. 15 – максимальная DEF: 6.
	20	Работа с денежным ящиком	1 BCD	0 – при закрытии чека денежный ящик открываться не будет 1 – при закрытии чека денежный ящик будет открываться DEF: 1
	21	Зарезервировано	1 BCD	DEF: 0
	22	Зарезервировано	1 BCD	DEF: 0
	23	Пароль доступа	2 BCD	0000 .. 9999 DEF: 0000
	24	Зарезервировано	1 BCD	DEF: 1
	25	Параметры печати итоговой суммы чека	1 BIN	Битовое поле: 0-й бит: двойная высота на чековой ленте, 0 – нет, 1 – да; 1-й бит: зарезервировано; 2-й бит: двойная ширина на чековой ленте, 0 – нет, 1 – да; 3-й бит: зарезервировано; DEF: 5
	26	Печатать имена кассиров	1 BCD	0 – не печатать 1 – печатать на чековой ленте DEF: 0
	27	Печатать сквозной номер документов	1 BCD	0 – не печатать 1 – печатать на чековой ленте DEF: 1
	28	Обнулять счетчик чеков при закрытии смены	1 BCD	0 – не обнулять 1 – обнулять DEF: 0
	29	Печатать название чека продажи	1 BCD	0 – не печатать 1 – печатать на чековой ленте DEF: 0
	30	Межстрочный интервал чековой ленты	1 BCD	1..15, точное количество пикселей между строками, 1 – минимальный 15 – максимальный DEF: 3.

¹ – битовое поле (назначение бит):

1. Бит 0: печать необнуляемой суммы (0 - запрещено, 1 - разрешено);
2. Бит 1 (имеет смысл только если нулевой бит = 1): печать всей необнуляемой суммы (0 - печатать всю сумму, 1 - печатать значение необнуляемой суммы с момента последней перерегистрации);
3. Бит 2: производить инкассацию (0 - запрещено, 1 - разрешено);
4. Бит 3: расширенный X-отчет и Z-отчет (0 - запрещено, 1 - разрешено).

Подробнее о настройках Таблицы 2 Ряда 1 Поля 18 смотрите в описании команды **Снятие суточного отчета с гашением** на странице 85.

Приложение 4

Ряд	Поле	Назначение	Размер	Возможные значения
	31	Зарезервировано	1 BCD	DEF: 2.
	32	Шрифт чековой ленты	1 BCD	1 – высота 24 пиксела 2 – высота 20 пикселей 3 – высота 16 пикселей 4 – высота 10 пикселей DEF: 2
	33	Зарезервировано	1 BCD	DEF: 3
	34	Зарезервировано	1 BCD	DEF: 3
	35	Зарезервировано	1 BCD	DEF: 3
	36	Количество печатаемых строк после чека на чековой ленте ¹	1 BCD	0..20. DEF: 8
	37	Зарезервировано	1 BCD	DEF: 0
	38	Зарезервировано	1 BCD	DEF: 6
	39	Зарезервировано	1 BCD	DEF: 0
	40	Зарезервировано	1 BCD	DEF: 0
	41	Печатать разделители в суточных отчетах	1 BCD	0 – не печатать 1 – печатать на чековой ленте DEF: 1
	42	Печатать номер секции	1 BCD	0 – не печатать 1 – печатать на чековой ленте DEF: 1
	43	Печатать документ открытия смены	1 BCD	0 – не печатать 1 – печатать на чековой ленте DEF: 1
	44	Зарезервировано	1 BCD	DEF: 1
	45	Зарезервировано	1 BCD	DEF: 0
	46	Зарезервировано	1 BCD	DEF: 0
	47	Зарезервировано	1 BCD	DEF: 0
	48	Зарезервировано	1 BCD	DEF: 11
	49	Тип печати количества на ЧЛ	1 BCD	0 – не печатать 1 – печатать неединичное 2 – печатать всегда DEF: 1
	50	Зарезервировано	1 BCD	DEF: 0
	51	Печатать текст командой Печать строки	1 BCD	0 – не печатать 1 – печатать на чековой ленте DEF: 1
	52	Режим перехода на летнее/зимнее время ²	1 BCD	0 – не переходить 1 – переходить, не оповещать 2 – переходить, оповещать кассира 3 – переходить, оповещать кассира и хост DEF: 0
	53	Дата перехода на летнее время	3 BCD	В формате ДДММГГ DEF: 280304
	54	Дата перехода на зимнее время	3 BCD	В формате ДДММГГ DEF: 311004
	55	Количество символов в строке	1 BCD	24..38, DEF: 32

¹ – о настройке клише и рекламного текста см. Руководство по эксплуатации, входящее в комплект поставки ККТ.

² – более подробно о переводе часов на летнее/зимнее время см. Руководство по эксплуатации, входящее в комплект поставки ККТ

Ряд	Поле	Назначение	Размер	Возможные значения
	56	Множитель шрифта по горизонтали	1 BCD	2, 3. DEF: 3 2 – сжатый 3 – единичный
	57	Период печати технологического прогона, сек	2 BCD	0000..9999 DEF: 2100
	58	Число циклов технологического прогона, шт	2 BCD	0000..9999 DEF: 0012
	59	Код символа для разделителя (в кодировке MS-DOS CP-866)	1 CHAR	DEF: “-” (FAh – неразрывное тире).
	60	Зарезервировано	1 BCD	DEF: 1
	61	Проверять время ¹	1 BCD	00..99 Число часов с момента последнего закрытия документа, требующего записи в ЭКЛЗ даты и времени, по истечении которых выдается предупреждение. DEF: 00

¹ – при входе в режим регистрации, фискализации/перерегистрации, активизации и закрытии смены на ЧЛ печатается предупреждение и в ПК возвращается ошибка (31), при закрытии документа и открытии смены – только ошибка в ПК. Если значение этого поля 0, то время не проверяется.

ККТ ФЕЛИКС-ЗСК

Ряд	Поле	Назначение	Размер	Возможные значения
1	1	Номер ККТ в магазине	1 BIN	1..255; DEF: 1
	2	Зарезервировано	1 BCD	DEF: 0
	3	Разрешение вида оплаты 2 (КРЕДИТОМ)	1 BCD	0 – запрещено 1 – тип оплаты разрешен, контроль наличности отключать нельзя 2 – тип оплаты разрешен, контроль наличности можно отключать DEF: 2
	4	Разрешение вида оплаты 3 (ТАРОЙ)	1 BCD	0 – запрещено 1 – тип оплаты разрешен, контроль наличности отключать нельзя 2 – тип оплаты разрешен, контроль наличности можно отключать DEF: 2
	5	Разрешение вида оплаты 4 (П. КАРТОЙ)	1 BCD	0 – запрещено 1 – тип оплаты разрешен, контроль наличности отключать нельзя 2 – тип оплаты разрешен, контроль наличности можно отключать DEF: 2
	6	Зарезервировано	1 BCD	DEF: 0
	7	Зарезервировано	1 BCD	DEF: 7
	8	Режим работы ККТ	1 BCD	0 – для торговли 1 – для сферы услуг 2 – для отелей и ресторанов 3 – для нефтеторговли DEF: 0
	9	Зарезервировано	1 BCD	DEF: 1
	10	Зарезервировано	1 BCD	DEF: 0
	11	Тип налога	1 BCD	0 – запрещено 1 – налог на весь чек 2 – налог на каждую продажу 3 – налог на чек без печати суммы налога 4 – налог на позицию без печати суммы налога DEF: 0
	12	Печать остатка ФП в отчете	1 BCD	0 – запрещено 1 – разрешено DEF: 0
	13	Зарезервировано	1 BCD	DEF: 1
	14	Зарезервировано	1 BCD	DEF: 1
	15	Печать названия секции	1 BCD	0 – запрещено 1 – разрешено на чековой ленте 2 – разрешено на контрольной ленте 3 – разрешено на обеих лентах DEF: 0
	16	Зарезервировано	1 BCD	DEF: 0
	17	Зарезервировано	1 BCD	DEF: 5

Ряд	Поле	Назначение	Размер	Возможные значения
	18	Параметры печати суточных отчетов ¹	1 BIN	DEF: 7
	19	Яркость печати на чековой ленте	1 BCD	1 – минимальная 2 – чуть поярче, чем 1. ... 14 – чуть поярче, чем 13. 15 – максимальная DEF: 8.
	20	Работа с денежным ящиком	1 BCD	0 – при закрытии чека денежный ящик открываться не будет 1 – при закрытии чека денежный ящик будет открываться DEF: 1
	21	Зарезервировано	1 BCD	DEF: 0
	22	Зарезервировано	1 BCD	DEF: 0
	23	Пароль доступа	2 BCD	0000 .. 9999 DEF: 0000
	24	Зарезервировано	1 BCD	DEF: 1
	25	Параметры печати итоговой суммы чека	1 BIN	Битовое поле: 0-й бит: двойная высота на чековой ленте, 0 – нет, 1 – да; 1-й бит: двойная высота на контрольной ленте, 0 – нет, 1 – да; 2-й бит: двойная ширина на чековой ленте, 0 – нет, 1 – да; 3-й бит: двойная ширина на контрольной ленте, 0 – нет, 1 – да; DEF: 5
	26	Печатать имена кассиров	1 BCD	0 – не печатать 1 – печатать только на чековой ленте 2 – печатать только на контрольной ленте 3 – печатать на обеих лентах DEF: 0
	27	Печатать сквозной номер документов	1 BCD	0 – не печатать 1 – печатать только на чековой ленте 2 – печатать только на контрольной ленте 3 – печатать на обеих лентах DEF: 1

¹ – битовое поле (назначение бит):

1. Бит 0: печать необнуляемой суммы (0 - запрещено, 1 - разрешено);
2. Бит 1 (имеет смысл только если нулевой бит = 1): печать всей необнуляемой суммы (0 - печатать всю сумму, 1 - печатать значение необнуляемой суммы с момента последней перерегистрации);
3. Бит 2: производить инкассацию (0 - запрещено, 1 - разрешено).
4. Бит 3: расширенный X-отчет и Z-отчет (0 - запрещено, 1 - разрешено).

Подробнее о настройках Таблицы 2 Ряда 1 Поля 18 смотрите в описании команды **Снятие суточного отчета с гашением** на странице 85.

Приложение 4

Ряд	Поле	Назначение	Размер	Возможные значения
	28	Обнулять счетчик чеков при закрытии смены	1 BCD	0 – не обнулять 1 – обнулять DEF: 0
	29	Печатать название чека продажи	1 BCD	0 – не печатать 1 – печатать только на чековой ленте 2 – печатать только на контрольной ленте 3 – печатать на обеих лентах DEF: 0
	30	Межстрочный интервал чековой ленты	1 BCD	1..15, точное количество пикселей между строками, 1 – минимальный 15 – максимальный DEF: 3.
	31	Межстрочный интервал контрольной ленты	1 BCD	1..15, точное количество пикселей между строками, 1 – минимальный 15 – максимальный DEF: 2.
	32	Шрифт чековой ленты	1 BCD	1 – высота 24 пиксела 2 – высота 20 пикселей 3 – высота 16 пикселей 4 – высота 10 пикселей DEF: 2
	33	Шрифт контрольной ленты	1 BCD	1 – высота 24 пиксела 2 – высота 20 пикселей 3 – высота 16 пикселей 4 – высота 10 пикселей DEF: 3
	34	Зарезервировано	1 BCD	DEF: 3
	35	Зарезервировано	1 BCD	DEF: 3
	36	Количество печатаемых строк после чека на чековой ленте ¹	1 BCD	0..20. DEF: 8
	37	Количество печатаемых строк после чека на контрольной ленте ¹	1 BCD	0..20. DEF: 0
	38	Яркость печати на контрольной ленте	1 BCD	1 – минимальная 2 – чуть поярче, чем 1. ... 14 – чуть поярче, чем 13. 15 – максимальная DEF: 7.
	39	Печатать заводской номер ККТ на контрольной ленте (при печати отчетов эта настройка не учитывается)	1 BCD	0 – не печатать 1 – печатать DEF: 0
	40	Печатать ИНН на контрольной ленте (при печати отчетов эта настройка не учитывается)	1 BCD	0 – не печатать 1 – печатать DEF: 0

¹ – о настройке клише и рекламного текста см. Руководство по эксплуатации, входящее в комплект поставки ККТ.

Ряд	Поле	Назначение	Размер	Возможные значения
	41	Печатать разделители в суточных отчетах	1 BCD	0 – не печатать 1 – печатать только на чековой ленте 2 – печатать только на контрольной ленте 3 – печатать на обеих лентах DEF: 1
	42	Печатать номер секции	1 BCD	0 – не печатать 1 – печатать только на чековой ленте 2 – печатать только на контрольной ленте 3 – печатать на обеих лентах DEF: 1
	43	Печатать документ открытия смены	1 BCD	0 – не печатать 1 – печатать только на чековой ленте 2 – печатать только на контрольной ленте 3 – печатать на обеих лентах DEF: 3
	44	Зарезервировано	1 BCD	DEF: 1
	45	Зарезервировано	1 BCD	DEF: 0
	46	Зарезервировано	1 BCD	DEF: 0
	47	Зарезервировано	1 BCD	DEF: 0
	48	Зарезервировано	1 BCD	DEF: 11
	49	Тип печати количества на ЧЛ	1 BCD	0 – не печатать 1 – печатать неединичное 2 – печатать всегда DEF: 1
	50	Тип печати количества на КЛ	1 BCD	0 – не печатать 1 – печатать неединичное 2 – печатать всегда DEF: 0
	51	Печатать текст командой Печать строки	1 BCD	0 – не печатать 1 – печатать только на чековой ленте 2 – печатать только на контрольной ленте 3 – печатать на обеих лентах DEF: 1
	52	Режим перехода на летнее/зимнее время ¹	1 BCD	0 – не переходить 1 – переходить, не оповещать 2 – переходить, оповещать кассира 3 – переходить, оповещать кассира и хост DEF: 0
	53	Дата перехода на летнее время	3 BCD	В формате ДДММГГ DEF: 260306
	54	Дата перехода на зимнее время	3 BCD	В формате ДДММГГ DEF: 301005

¹ – более подробно о переводе часов на летнее / зимнее время смотрите Руководство по эксплуатации, входящее в комплект поставки ККТ.

Приложение 4

Ряд	Поле	Назначение	Размер	Возможные значения
	55	Количество символов в строке	1 BCD	24..38, DEF: 32
	56	Множитель шрифта по горизонтали	1 BCD	2, 3. DEF: 3 2 – сжатый 3 – единичный
	57	Период печати технологического прогона, сек	2 BCD	0000..9999 DEF: 2100
	58	Число циклов технологического прогона, шт	2 BCD	0000..9999 DEF: 0012
	59	Код символа для разделителя (в кодировке MS-DOS CP-866)	1 CHAR	DEF: “-” (FAh – неразрывное тире).
	60	Печатать на контрольной ленте	1 BCD	0 – не печатать на контрольной ленте 1 – печатать на контрольной ленте DEF: 1
	61	Проверять время ¹	1 BCD	00..99 Число часов с момента последнего закрытия документа, требующего записи в ЭКЛЗ даты и времени, по истечении которых выдается предупреждение. DEF: 00
	62	Фискальная станция	1 BCD	1 – принтер чековой ленты 4 – принтер подкладного документа DEF: 1
	63	Управление ПД после закрытия чека	1 BCD	0 – не проматывать и не освобождать бумагу 1 – не проматывать и освобождать бумагу 2 – с промоткой назад и освобождение бумаги 3 – с промоткой вперед и освобождение бумаги DEF: 0
	64	Количество печатаемых строк после чека на ПД ²	1 BCD	0..20 DEF: 0
	65	Строка начала клише на ПД ²	1 BCD	0..20 DEF: 0
	66	Смещение слева при печати на ПД	1 BCD	0..42 DEF: 10
	67	Зарезервировано	1 BCD	DEF: 0
	68	Зарезервировано	1 BCD	DEF: 0
	69	Зарезервировано	1 BCD	DEF: 0
	70	Автоматическая печать копии фискального документа ³	1 BIN	Битовое поле. 0-й бит: 0 – не печатать, 1 – печать DEF: 1

¹ – при входе в режим регистрации, фискализации/перерегистрации, активизации и закрытии смены на ЧЛ печатается предупреждение и в ПК возвращается ошибка (31), при закрытии документа и открытии смены – только ошибка в ПК. Если значение этого поля 0, то время не проверяется.

² – о настройке клише и рекламного текста см. Руководство по эксплуатации, входящее в комплект поставки ККТ.

³ – при включенной настройке автоматическая распечатка фискального документа происходит при включении ККТ в случае, если документ был сформирован но не отпечатана фискальная копия. Не рекомендуется отключать.

Ряд	Поле	Назначение	Размер	Возможные значения
	71	Контроль датчиков бумаги в принтере ПД ¹	1 BIN	Битовое поле. 0-й бит: Контроль опустошения буфера печати при печати на ПД: 0 – включен, 1 – отключен; 1-й бит: контроль верхнего датчика бумаги ПД: 0 – включен, 1 – отключен; 2-й бит: контроль нижнего датчика бумаги ПД: 0 – включен, 1 – отключен DEF: 0.

¹ – не рекомендуется отключать контроль опустошения буфера.

ККТ FPrint-02К

Ряд	Поле	Назначение	Размер	Возможные значения
1	1	Номер ККТ в магазине	1 BIN	1..255; DEF: 1
	2	Зарезервировано	1 BCD	DEF: 0
	3	Разрешение вида оплаты 2 (КРЕДИТОМ)	1 BCD	0 – запрещено 1 – тип оплаты разрешен, контроль наличности отключать нельзя 2 – тип оплаты разрешен, контроль наличности можно отключать DEF: 2
	4	Разрешение вида оплаты 3 (ТАРОЙ)	1 BCD	0 – запрещено 1 – тип оплаты разрешен, контроль наличности отключать нельзя 2 – тип оплаты разрешен, контроль наличности можно отключать DEF: 2
	5	Разрешение вида оплаты 4 (П. КАРТОЙ)	1 BCD	0 – запрещено 1 – тип оплаты разрешен, контроль наличности отключать нельзя 2 – тип оплаты разрешен, контроль наличности можно отключать DEF: 2
	6	Зарезервировано	1 BCD	DEF: 0
	7	Зарезервировано	1 BCD	DEF: 7
	8	Режим работы ККТ	1 BCD	0 – для торговли DEF: 0
	9	Зарезервировано	1 BCD	DEF: 1
	10	Зарезервировано	1 BCD	DEF: 0
	11	Тип налога	1 BCD	0 – запрещено 1 – налог на весь чек 2 – налог на каждую продажу 3 – налог на чек без печати суммы налога 4 – налог на позицию без печати суммы налога DEF: 0
	12	Печать остатка ФП в отчете	1 BCD	0 – запрещено 1 – разрешено DEF: 0
	13	Зарезервировано	1 BCD	DEF: 1
	14	Зарезервировано	1 BCD	DEF: 1
	15	Печать названия секции	1 BCD	0 – запрещено 1 – разрешено на чековой ленте DEF: 0
	16	Зарезервировано	1 BCD	DEF: 0

Ряд	Поле	Назначение	Размер	Возможные значения
	17	Зарезервировано	1 BCD	DEF: 5
	18	Параметры печати суточных отчетов ¹	1 BIN	DEF: 7
	19	Зарезервировано	1 BCD	DEF: 8
	20	Работа с денежным ящиком	1 BCD	0 – при закрытии чека денежный ящик открываться не будет 1 – при закрытии чека денежный ящик будет открываться DEF: 1
	21	Зарезервировано	1 BCD	DEF: 0
	22	Зарезервировано	1 BCD	DEF: 1
	23	Пароль доступа	2 BCD	0000 .. 9999 DEF: 0000
	24	Отрезать чек после завершения документа	1 BCD	0 – не отрезать 1 – отрезать DEF: 1
	25	Параметры печати итоговой суммы чека	1 BIN	Битовое поле: 0-й бит: двойная высота на чековой ленте, 0 – нет, 1 – да; 1-й бит: зарезервировано; 2-й бит: двойная ширина на чековой ленте, 0 – нет, 1 – да; 3-й бит: зарезервировано; DEF: 5
	26	Печатать имена кассиров	1 BCD	0 – не печатать 1 – печатать на чековой ленте DEF: 0
	27	Печатать сквозной номер документов	1 BCD	0 – не печатать 1 – печатать на чековой ленте DEF: 1
	28	Обнулять счетчик чеков при закрытии смены	1 BCD	0 – не обнулять 1 – обнулять DEF: 0
	29	Печатать название чека продажи	1 BCD	0 – не печатать 1 – печатать на чековой ленте DEF: 0

¹ – битовое поле (назначение бит):

1. Бит 0: печать необнуляемой суммы (0 - запрещено, 1 - разрешено); Бит 1 (имеет смысл только если нулевой бит = 1): печать всей необнуляемой суммы (0 - печатать всю сумму, 1 - печатать значение необнуляемой суммы с момента последней перерегистрации);
2. Бит 2: производить инкассацию (0 - запрещено, 1 - разрешено);
3. Бит 3: расширенный X-отчет и Z-отчет (0 - запрещено, 1 - разрешено).

Подробнее о настройках Таблицы 2 Ряда 1 Поля 18 смотрите в описании команды **Снятие суточного отчета с гашением** на странице 85.

Приложение 4

Ряд	Поле	Назначение	Размер	Возможные значения
	30	Межстрочный интервал чековой ленты ¹	1 BCD	1..15, количество пикселей между строками, 1 – минимальный, 15 – максимальный. DEF: 3.
	31	Зарезервировано	1 BCD	DEF: 2.
	32	Зарезервировано	1 BCD	DEF: 1
	33	Зарезервировано	1 BCD	DEF: 4
	34	Множитель шрифта по вертикали	1 BCD	1 – растянутый 3 – единичный DEF: 3
	35	Зарезервировано	1 BCD	DEF: 3
	36	Количество печатаемых строк после чека на чековой ленте ²	1 BCD	0..20. DEF: 8
	37	Зарезервировано	1 BCD	DEF: 0
	38	Зарезервировано	1 BCD	DEF: 7
	39	Зарезервировано	1 BCD	DEF: 0
	40	Зарезервировано	1 BCD	DEF: 0
	41	Печатать разделители в суточных отчетах	1 BCD	0 – не печатать 1 – печатать на чековой ленте DEF: 1
	42	Печатать номер секции	1 BCD	0 – не печатать 1 – печатать на чековой ленте DEF: 1
	43	Печатать документ открытия смены	1 BCD	0 – не печатать 1 – печатать на чековой ленте DEF: 1
	44	Зарезервировано	1 BCD	DEF: 1
	45	Зарезервировано	1 BCD	DEF: 8
	46	Зарезервировано	1 BCD	DEF: 0
	47	Зарезервировано	1 BCD	DEF: 0
	48	Зарезервировано	1 BCD	DEF: 11
	49	Тип печати количества на ЧЛ	1 BCD	0 – не печатать 1 – печатать неединичное 2 – печатать всегда DEF: 1
	50	Зарезервировано	1 BCD	DEF: 0
	51	Печатать текст командой Печать строки	1 BIN	0 – не печатать 1 – печатать на чековой ленте DEF: 1

¹ – точное количество пикселей между строками рассчитывается по формуле $(T2P1П30+1) \times 4$, расстояние между строками в мм равно $(T2P1П30+1)/2$.

² – о настройке клише и рекламного текста см. Руководство по эксплуатации, входящее в комплект поставки ККТ.

Ряд	Поле	Назначение	Размер	Возможные значения
	52	Режим перехода на летнее/зимнее время ¹	1 BCD	0 – не переходить 1 – переходить, не оповещать 2 – переходить, оповещать кассира 3 – переходить, оповещать кассира и хост DEF: 0
	53	Дата перехода на летнее время	3 BCD	В формате ДДММГГ DEF: 000000
	54	Дата перехода на зимнее время	3 BCD	В формате ДДММГГ DEF: 000000
	55	Количество символов в строке ²	1 BCD	40..56 DEF: 40
	56	Множитель шрифта по горизонтали	1 BCD	2, 3: 2 – сжатый 3 – единичный DEF: 3
	57	Период печати технологического прогона, сек	2 BCD	0000..9999 DEF: 2100
	58	Число циклов технологического прогона, шт	2 BCD	0000..9999 DEF: 0012
	59	Код символа для разделителя (в кодировке MS-DOS CP-866)	1 CHAR	DEF: “_” (2Dh –тире).
	60	Зарезервировано	1 BCD	DEF: 0
	61	Проверять время ³	1 BCD	00..99 Число часов с момента последнего закрытия документа, требующего записи в ЭКЛЗ даты и времени, по истечении которых выдается предупреждение. DEF: 00
	62	Зарезервировано	1 BCD	DEF: 0
	63	Зарезервировано	1 BCD	DEF: 0
	64	Зарезервировано	1 BCD	DEF: 0
	65	Зарезервировано	1 BCD	DEF: 0

¹ – более подробно о переводе часов на летнее / зимнее время смотрите Руководство по эксплуатации, входящее в комплект поставки ККТ.

² – количество символов в строке (поле 55) ограничено значением 40 (значение по умолчанию). Строка, содержащая большее количество символов, напечатается не полностью (только первые 40 символов), если не настроить ФР на печать максимального количества символов:

$T2P1P30 = 1;$

$T2P1P34 = 3;$

$T2P1P55 = 56;$

$T2P1P56 = 2;$

$T2P1P67 = 1;$

тогда ККТ сможет напечатать до 56 символов.

³ – при входе в режим регистрации, фискализации/перерегистрации, активизации и закрытии смены на ЧЛ печатается предупреждение и в ПК возвращается ошибка (31), при закрытии документа и открытии смены – только ошибка в ПК. Если значение этого поля 0, то время не проверяется.

Приложение 4

Ряд	Поле	Назначение	Размер	Возможные значения
	66	Смещение области печати слева ¹	1 BCD	0..40, количество знакомест слева от края бумаги до начала области печати DEF: 0
	67	Межсимвольный интервал	1 BCD	1..6, количество точек по горизонтали между символами в строке DEF: 3

Примечание: новые значения всех полей Таблицы 2 вступают в силу сразу после передачи ответа на команду 50h («Программирование таблицы»).

¹ – если при настройке «Количество символов в строке» и «Смещение области печати слева» текст выходит за пределы области печати ЧЛ, то «Смещение области печати слева» принимает значение по умолчанию.

ККТ FPrint-03К

Ряд	Поле	Назначение	Размер	Возможные значения
1	1	Номер ККТ в магазине	1 BIN	1..255; DEF: 1
	2	Зарезервировано	1 BCD	DEF: 0
	3	Разрешение вида оплаты 2 (КРЕДИТОМ)	1 BCD	0 – запрещено 1 – тип оплаты разрешен, контроль наличности отключать нельзя 2 – тип оплаты разрешен, контроль наличности можно отключать DEF: 2
	4	Разрешение вида оплаты 3 (ТАРОЙ)	1 BCD	0 – запрещено 1 – тип оплаты разрешен, контроль наличности отключать нельзя 2 – тип оплаты разрешен, контроль наличности можно отключать DEF: 2
	5	Разрешение вида оплаты 4 (П. КАРТОЙ)	1 BCD	0 – запрещено 1 – тип оплаты разрешен, контроль наличности отключать нельзя 2 – тип оплаты разрешен, контроль наличности можно отключать DEF: 2
	6	Зарезервировано	1 BCD	DEF: 0
	7	Зарезервировано	1 BCD	DEF: 7
	8	Режим работы ККТ	1 BCD	0 – для торговли DEF: 0
	9	Зарезервировано	1 BCD	DEF: 1
	10	Зарезервировано	1 BCD	DEF: 0
	11	Тип налога	1 BCD	0 – запрещено 1 – налог на весь чек 2 – налог на каждую продажу 3 – налог на чек без печати суммы налога 4 – налог на позицию без печати суммы налога DEF: 0
	12	Печать остатка ФП в отчете	1 BCD	0 – запрещено 1 – разрешено DEF: 0
	13	Зарезервировано	1 BCD	DEF: 1
	14	Зарезервировано	1 BCD	DEF: 1
	15	Печать названия секции	1 BCD	0 – запрещено 1 – разрешено на чековой ленте DEF: 0
	16	Зарезервировано	1 BCD	DEF: 0

Приложение 4

Ряд	Поле	Назначение	Размер	Возможные значения
	17	Зарезервировано	1 BCD	DEF: 5
	18	Параметры печати суточных отчетов ¹	1 BIN	DEF: 7
	19	Яркость печати на чековой ленте	1 BCD	1 – минимальная 2 – чуть поярче, чем 1. ... 14 – чуть поярче, чем 13. 15 – максимальная DEF: 8.
	20	Работа с денежным ящиком	1 BCD	0 – при закрытии чека денежный ящик открываться не будет 1 – при закрытии чека денежный ящик будет открываться DEF: 1
	21	Зарезервировано	1 BCD	DEF: 0
	22	Зарезервировано	1 BCD	DEF: 1
	23	Пароль доступа	2 BCD	0000 .. 9999 DEF: 0000
	24	Зарезервировано	1 BCD	DEF: 1
	25	Параметры печати итоговой суммы чека	1 BIN	Битовое поле: 0-й бит: двойная высота на чековой ленте, 0 – нет, 1 – да; 1-й бит: зарезервировано; 2-й бит: двойная ширина на чековой ленте, 0 – нет, 1 – да; 3-й бит: зарезервировано; DEF: 5
	26	Печатать имена кассиров	1 BCD	0 – не печатать 1 – печатать на чековой ленте DEF: 0
	27	Печатать сквозной номер документов	1 BCD	0 – не печатать 1 – печатать на чековой ленте DEF: 1
	28	Обнулять счетчик чеков при закрытии смены	1 BCD	0 – не обнулять 1 – обнулять DEF: 0
	29	Печатать название чека продажи	1 BCD	0 – не печатать 1 – печатать на чековой ленте DEF: 0

¹ – битовое поле (назначение бит):

1. Бит 0: печать необнуляемой суммы (0 - запрещено, 1 - разрешено);
2. Бит 1 (имеет смысл только если нулевой бит = 1): печать всей необнуляемой суммы (0 - печатать всю сумму, 1 - печатать значение необнуляемой суммы с момента последней перерегистрации);
3. Бит 2: производить инкассацию (0 - запрещено, 1 - разрешено).
4. Бит 3: расширенный X-отчет и Z-отчет (0 - запрещено, 1 - разрешено).

Подробнее о настройках Таблицы 2 Ряда 1 Поля 18 смотрите в описании команды **Снятие суточного отчета с гашением** на странице 85.

Ряд	Поле	Назначение	Размер	Возможные значения
	30	Межстрочный интервал чековой ленты	1 BCD	1..15, точное количество пикселей между строками, 1 – минимальный 15 – максимальный DEF: 3.
	31	Зарезервировано	1 BCD	DEF: 2.
	32	Зарезервировано	1 BCD	DEF: 2
	33	Зарезервировано	1 BCD	DEF: 3
	34	Зарезервировано	1 BCD	DEF: 3
	35	Зарезервировано	1 BCD	DEF: 3
	36	Количество печатаемых строк после чека на чековой ленте ¹	1 BCD	0..20. DEF: 7
	37	Зарезервировано	1 BCD	DEF: 0
	38	Зарезервировано	1 BCD	DEF: 7.
	39	Зарезервировано	1 BCD	DEF: 0
	40	Зарезервировано	1 BCD	DEF: 0
	41	Печатать разделители в суточных отчетах	1 BCD	0 – не печатать 1 – печатать на чековой ленте DEF: 1
	42	Печатать номер секции	1 BCD	0 – не печатать 1 – печатать на чековой ленте DEF: 1
	43	Печатать документ открытия смены	1 BCD	0 – не печатать 1 – печатать на чековой ленте DEF: 1
	44	Зарезервировано	1 BCD	DEF: 1
	45	Зарезервировано	1 BCD	DEF: 0
	46	Зарезервировано	1 BCD	DEF: 0
	47	Зарезервировано	1 BCD	DEF: 0
	48	Зарезервировано	1 BCD	DEF: 11
	49	Тип печати количества на ЧЛ	1 BCD	0 – не печатать 1 – печатать неединичное 2 – печатать всегда DEF: 1
	50	Зарезервировано	1 BCD	DEF: 0
	51	Печатать текст командой Печать строки	1 BIN	0 – не печатать 1 – печатать на чековой ленте DEF: 1
	52	Режим перехода на летнее/зимнее время ²	1 BCD	0 – не переходить 1 – переходить, не оповещать 2 – переходить, оповещать кассира 3 – переходить, оповещать кассира и хост DEF: 0
	53	Дата перехода на летнее время	3 BCD	В формате ДДММГГ DEF: 260306
	54	Дата перехода на зимнее время	3 BCD	В формате ДДММГГ DEF: 291006

¹ – о настройке клише и рекламного текста см. Руководство по эксплуатации, входящее в комплект поставки ККТ.

² – более подробно о переводе часов на летнее/зимнее время см. Руководство по эксплуатации, входящее в комплект поставки ККТ.

Приложение 4

Ряд	Поле	Назначение	Размер	Возможные значения
	55	Количество символов в строке	1 BCD	24..32 DEF: 32
	56	Зарезервировано	1 BCD	DEF: 3
	57	Период печати технологического прогона, сек	2 BCD	0000..9999 DEF: 2100
	58	Число циклов технологического прогона, шт	2 BCD	0000..9999 DEF: 0012
	59	Код символа для разделителя (в кодировке MS-DOS CP-866)	1 CHAR	DEF: “-” (FAh – неразрывное тире).
	60	Зарезервировано	1 BCD	DEF: 0
	61	Проверять время ¹	1 BCD	00..99 Число часов с момента последнего закрытия документа, требующего записи в ЭКЛЗ даты и времени, по истечении которых выдается предупреждение. DEF: 00

Примечание: новые значения всех полей Таблицы 2 вступают в силу сразу после передачи ответа на команду 50h («Программирование таблицы»).

¹ – при входе в режим регистрации, фискализации/перерегистрации, активизации и закрытии смены на ЧЛ печатается предупреждение и в ПК возвращается ошибка (31), при закрытии документа и открытии смены – только ошибка в ПК. Если значение этого поля 0, то время не проверяется.

ККТ FPrint-88K

Ряд	Поле	Назначение	Размер	Возможные значения
1	1	Номер ККТ в магазине	1 BIN	1..255; DEF: 1
	2	Зарезервировано	1 BCD	DEF: 0
	3	Разрешение вида оплаты 2 (КРЕДИТОМ)	1 BCD	0 – запрещено 1 – тип оплаты разрешен, контроль наличности отключать нельзя 2 – тип оплаты разрешен, контроль наличности можно отключать DEF: 2
	4	Разрешение вида оплаты 3 (ТАРОЙ)	1 BCD	0 – запрещено 1 – тип оплаты разрешен, контроль наличности отключать нельзя 2 – тип оплаты разрешен, контроль наличности можно отключать DEF: 2
	5	Разрешение вида оплаты 4 (П. КАРТОЙ)	1 BCD	0 – запрещено 1 – тип оплаты разрешен, контроль наличности отключать нельзя 2 – тип оплаты разрешен, контроль наличности можно отключать DEF: 2
	6	Зарезервировано	1 BCD	DEF: 0
	7	Зарезервировано	1 BCD	DEF: 7
	8	Режим работы ККТ	1 BCD	0 – для торговли DEF: 0
	9	Зарезервировано	1 BCD	DEF: 1
	10	Зарезервировано	1 BCD	DEF: 6
	11	Тип налога	1 BCD	0 – запрещено 1 – налог на весь чек 2 – налог на каждую продажу 3 – налог на чек без печати суммы налога 4 – налог на позицию без печати суммы налога DEF: 0
	12	Печать остатка ФП в отчете	1 BCD	0 – запрещено 1 – разрешено DEF: 0
	13	Зарезервировано	1 BCD	DEF: 1
	14	Зарезервировано	1 BCD	DEF: 1
	15	Печать названия секции	1 BCD	0 – запрещено 1 – разрешено на чековой ленте DEF: 0
	16	Зарезервировано	1 BCD	DEF: 0

Приложение 4

Ряд	Поле	Назначение	Размер	Возможные значения
	17	Зарезервировано	1 BCD	DEF: 5
	18	Параметры печати суточного отчета с гашением ¹	1 BIN	DEF: 3
	19	Зарезервировано	1 BCD	DEF: 8.
	20	Работа с денежным ящиком	1 BCD	0 – при закрытии чека денежный ящик открываться не будет 1 – при закрытии чека денежный ящик будет открываться DEF: 1
	21	Зарезервировано	1 BCD	DEF: 0
	22	Зарезервировано	1 BCD	DEF: 1
	23	Пароль доступа	2 BCD	0000 .. 9999 DEF: 0000
	24	Отрезать чек после завершения документа	1 BIN	0 – не отрезать 1 – отрезать DEF: 1
	25	Параметры печати итоговой суммы чека	1 BIN	Битовое поле: 0-й бит: двойная высота на чековой ленте, 0 – нет, 1 – да; 1-й бит: зарезервировано; 2-й бит: двойная ширина на чековой ленте, 0 – нет, 1 – да; 3-й бит: зарезервировано; DEF: 5
	26	Печатать имена кассиров	1 BCD	0 – не печатать 1 – печатать на чековой ленте DEF: 0
	27	Печатать сквозной номер документов	1 BCD	0 – не печатать 1 – печатать на чековой ленте DEF: 1
	28	Обнулять счетчик чеков при закрытии смены	1 BCD	0 – не обнулять 1 – обнулять DEF: 0
	29	Печатать название чека продажи	1 BCD	0 – не печатать 1 – печатать на чековой ленте DEF: 0
	30	Межстрочный интервал чековой ленты ²	1 BCD	1..15, точное количество пикселей между строками, 1 – минимальный 15 – максимальный DEF: 3
	31	Зарезервировано	1 BCD	DEF: 2

¹ – битовое поле (назначение бит):

1. Бит 0: печать необнуляемой суммы (0 - запрещено, 1 - разрешено);
 2. Бит 1 (имеет смысл только если нулевой бит = 1): печать всей необнуляемой суммы (0 - печатать всю сумму, 1 - печатать значение необнуляемой суммы с момента последней перерегистрации);
 3. Бит 2: производить инкассацию (0 - запрещено, 1 - разрешено);
 4. Бит 3: расширенный X-отчет и Z-отчет (0 - запрещено, 1 - разрешено).
- Подробнее о настройках Таблицы 2 Ряда 1 Поля 18 смотрите в описании команды **Снятие суточного отчета с гашением** на странице 85.

² – расстояние между строками в мм приблизительно равно $T2P1P30/2$. При значении настройки 0 интервал будет такой же, как при значении 3.

Ряд	Поле	Назначение	Размер	Возможные значения
	32	Зарезервировано	1 BCD	DEF: 1
	33	Зарезервировано	1 BCD	DEF: 4
	34	Множитель шрифта по вертикали	1 BCD	1 – растянутый 3 – единичный DEF: 3
	35	Зарезервировано	1 BCD	DEF: 3
	36	Количество печатаемых строк после чека на чековой ленте ¹	1 BCD	0..20. DEF: 8
	37	Зарезервировано	1 BCD	DEF: 0
	38	Зарезервировано	1 BCD	DEF: 7
	39	Зарезервировано	1 BCD	DEF: 0
	40	Зарезервировано	1 BCD	DEF: 0
	41	Печатать разделители в суточных отчетах	1 BCD	0 – не печатать 1 – печатать на чековой ленте DEF: 1
	42	Печатать номер секции	1 BCD	0 – не печатать 1 – печатать на чековой ленте DEF: 1
	43	Печатать документ открытия смены	1 BCD	0 – не печатать 1 – печатать на чековой ленте DEF: 1
	44	Зарезервировано	1 BCD	DEF: 1
	45	Зарезервировано	1 BCD	DEF: 3
	46	Зарезервировано	1 BCD	DEF: 0
	47	Зарезервировано	1 BCD	DEF: 0
	48	Зарезервировано	1 BCD	DEF: 11
	49	Тип печати количества на ЧЛ	1 BCD	0 – не печатать 1 – печатать неединичное 2 – печатать всегда DEF: 1
	50	Зарезервировано	1 BCD	DEF: 0
	51	Печатать текст командой Печать строки	1 BIN	0 – не печатать 1 – печатать на чековой ленте DEF: 1
	52	Режим перехода на летнее/зимнее время ²	1 BCD	0 – не переходить 1 – переходить, не оповещать 2 – переходить, оповещать кассира 3 – переходить, оповещать кассира и хост DEF: 0
	53	Дата перехода на летнее время	3 BCD	В формате ДДММГГ DEF: 250307
	54	Дата перехода на зимнее время	3 BCD	В формате ДДММГГ DEF: 291006

¹ – о настройке клише и рекламного текста см. Руководство по эксплуатации, входящее в комплект поставки ККТ.

² – более подробно о переводе часов на летнее/зимнее время см. Руководство по эксплуатации, входящее в комплект поставки ККТ.

Приложение 4

Ряд	Поле	Назначение	Размер	Возможные значения
	55	Количество символов в строке ¹	1 BCD	40..56, DEF: 42
	56	Размер шрифта	1 BCD	2 – уменьшенный 3 – стандартный DEF: 3
	57	Период печати технологического прогона, сек	2 BCD	0000..9999 DEF: 2100
	58	Число циклов технологического прогона, шт	2 BCD	0000..9999 DEF: 0012
	59	Код символа для разделителя (в кодировке MS-DOS CP-866)	1 CHAR	DEF: “-” (FAh – неразрывное тире).
	60	Зарезервировано	1 BCD	DEF: 0
	61	Проверять время ²	1 BCD	00..99 Число часов с момента последнего закрытия документа, требующего записи в ЭКЛЗ даты и времени, по истечении которых выдается предупреждение. DEF: 00
	62	Зарезервировано	1 BCD	DEF: 1
	63	Зарезервировано	1 BCD	DEF: 0
	64	Зарезервировано	1 BCD	DEF: 0
	65	Зарезервировано	1 BCD	DEF: 0
	66	Зарезервировано	1 BCD	DEF: 0
	67	Зарезервировано	1 BCD	DEF: 1
	68	Количество дополнительных строк клише	1 BCD	0..20 DEF: 0
	69	Зарезервировано	1 BCD	DEF: 40
	70	Зарезервировано	1 BCD	DEF: 0
	71	Зарезервировано	1 BCD	DEF: 0
	72	Подчеркивание строки регистрации	1 BIN	Битовое поле: 0-й бит: 0 – не подчеркивать, 1 – подчеркивать; DEF: 2

¹ – количество символов в строке (поле 55) ограничено значением 42 (значение по умолчанию). Строка, содержащая большее количество символов, напечатается не полностью (только первые 42 символа), если не настроить ФР на печать максимального количества символов:

$T2P1P55 = 56;$

$T2P1P56 = 2.$

Тогда ККТ сможет напечатать до 56 символов.

² – при входе в режим регистрации, фискализации/перерегистрации, активизации и закрытии смены на ЧЛ печатается предупреждение и в ПК возвращается ошибка (31), при закрытии документа и открытии смены – только ошибка в ПК. Если значение этого поля 0, то время не проверяется.

Примечание 1: если значение поля 36 нулевое, то чек обрезается после строки «ИТОГ» (строки, содержащие ИНН, фискальный признак и номер ЭКЛЗ из чека исключаются)

Примечание 2: на печать клише влияют поля 36 и 68, при этом поле 36 указывает, сколько строк клише печатать после чека, а поле 68 – сколько строк клише печатать перед чеком или отчетом, кроме строк, напечатанных после предыдущего чека. Например, если задать T2P1П36 значение 10, а T2P1П68 – 20, то после документа будут печататься 10 первых строк клише, а перед печатью нового документа – вторые 10 строк клише и 10 пустых строк.

Примечание 3: при открытии чека значение T2P1П68 применяется только в том случае, когда чек открывается командой **Открыть чек**.

Примечание 4: новые значения всех полей Таблицы 2 вступают в силу сразу после передачи ответа на команду 50h («Программирование таблицы»).

ККТ FPrint-5200K

Ряд	Поле	Назначение	Размер	Возможные значения
1	1	Номер ККТ в магазине	1 BIN	1..255; DEF: 1
	2	Зарезервировано	1 BCD	DEF: 0
	3	Разрешение вида оплаты 2 (КРЕДИТОМ)	1 BCD	0 – запрещено 1 – тип оплаты разрешен, контроль наличности отключать нельзя 2 – тип оплаты разрешен, контроль наличности можно отключать DEF: 2
	4	Разрешение вида оплаты 3 (ТАРОЙ)	1 BCD	0 – запрещено 1 – тип оплаты разрешен, контроль наличности отключать нельзя 2 – тип оплаты разрешен, контроль наличности можно отключать DEF: 2
	5	Разрешение вида оплаты 4 (П. КАРТОЙ)	1 BCD	0 – запрещено 1 – тип оплаты разрешен, контроль наличности отключать нельзя 2 – тип оплаты разрешен, контроль наличности можно отключать DEF: 2
	6	Зарезервировано	1 BCD	DEF: 0
	7	Зарезервировано	1 BCD	DEF: 7
	8	Режим работы ККТ	1 BCD	0 – для торговли DEF: 0
	9	Зарезервировано	1 BCD	DEF: 1
	10	Зарезервировано	1 BCD	DEF: 0
	11	Тип налога	1 BCD	0 – запрещено 1 – налог на весь чек 2 – налог на каждую продажу 3 – налог на чек без печати суммы налога 4 – налог на позицию без печати суммы налога DEF: 0
	12	Печать остатка ФП в отчете	1 BCD	0 – запрещено 1 – разрешено DEF: 0
	13	Зарезервировано	1 BCD	DEF: 1
	14	Зарезервировано	1 BCD	DEF: 1
	15	Печать названия секции	1 BCD	0 – запрещено 1 – разрешено на чековой ленте DEF: 0
	16	Зарезервировано	1 BCD	DEF: 0

Ряд	Поле	Назначение	Размер	Возможные значения
	17	Зарезервировано	1 BCD	DEF: 5
	18	Параметры печати суточных отчетов ¹	1 BIN	DEF: 7
	19	Яркость печати на чековой ленте	1 BCD	1 – минимальная 2 – чуть поярче, чем 1. ... 14 – чуть поярче, чем 13. 15 – максимальная DEF: 6.
	20	Работа с денежным ящиком	1 BCD	0 – при закрытии чека денежный ящик открываться не будет 1 – при закрытии чека денежный ящик будет открываться DEF: 1
	21	Зарезервировано	1 BCD	DEF: 0
	22	Зарезервировано	1 BCD	DEF: 0
	23	Пароль доступа	2 BCD	0000 .. 9999 DEF: 0000
	24	Отрезать чек после завершения документа	1 BCD	0 – не отрезать 1 – отрезать DEF: 1
	25	Параметры печати итоговой суммы чека	1 BIN	Битовое поле: 0-й бит: двойная высота на чековой ленте, 0 – нет, 1 – да; 1-й бит: зарезервировано; 2-й бит: двойная ширина на чековой ленте, 0 – нет, 1 – да; 3-й бит: зарезервировано; DEF: 5
	26	Печатать имена кассиров	1 BCD	0 – не печатать 1 – печатать на чековой ленте DEF: 0
	27	Печатать сквозной номер документов	1 BCD	0 – не печатать 1 – печатать на чековой ленте DEF: 1
	28	Обнулять счетчик чеков при закрытии смены	1 BCD	0 – не обнулять 1 – обнулять DEF: 0
	29	Печатать название чека продажи	1 BCD	0 – не печатать 1 – печатать на чековой ленте DEF: 0

¹ – битовое поле (назначение бит):

1. Бит 0: печать необнуляемой суммы (0 - запрещено, 1 - разрешено);
2. Бит 1 (имеет смысл только если нулевой бит = 1): печать всей необнуляемой суммы (0 - печатать всю сумму, 1 - печатать значение необнуляемой суммы с момента последней перерегистрации);
3. Бит 2: производить инкассацию (0 - запрещено, 1 - разрешено);
4. Бит 3: расширенный X-отчет и Z-отчет (0 - запрещено, 1 - разрешено).

Подробнее о настройках Таблицы 2 Ряда 1 Поля 18 смотрите в описании команды **Снятие суточного отчета с гашением** на странице 85.

Приложение 4

Ряд	Поле	Назначение	Размер	Возможные значения
	30	Межстрочный интервал чековой ленты ¹	1 BCD	1..15, точное количество пикселей между строками, 1 – минимальный, 15 – максимальный. DEF: 3.
	31	Зарезервировано	1 BCD	DEF: 2.
	32	Шрифт чековой ленты	1 BCD	1 – высота 24 пиксела 2 – высота 20 пикселей 3 – высота 16 пикселей 4 – высота 10 пикселей DEF: 2
	33	Зарезервировано	1 BCD	DEF: 3
	34	Зарезервировано	1 BCD	DEF: 3
	35	Зарезервировано	1 BCD	DEF: 3
	36	Количество печатаемых строк после чека на чековой ленте ²	1 BCD	0..20. DEF: 8
	37	Зарезервировано	1 BCD	DEF: 0
	38	Зарезервировано	1 BCD	DEF: 6
	39	Зарезервировано	1 BCD	DEF: 0
	40	Зарезервировано	1 BCD	DEF: 0
	41	Печатать разделители в суточных отчетах	1 BCD	0 – не печатать 1 – печатать на чековой ленте DEF: 1
	42	Печатать номер секции	1 BCD	0 – не печатать 1 – печатать на чековой ленте DEF: 1
	43	Печатать документ открытия смены	1 BCD	0 – не печатать 1 – печатать на чековой ленте DEF: 1
	44	Зарезервировано	1 BCD	DEF: 1
	45	Зарезервировано	1 BCD	DEF: 0
	46	Зарезервировано	1 BCD	DEF: 0
	47	Зарезервировано	1 BCD	DEF: 0
	48	Зарезервировано	1 BCD	DEF: 11
	49	Тип печати количества на ЧЛ	1 BCD	0 – не печатать 1 – печатать неединичное 2 – печатать всегда DEF: 1
	50	Зарезервировано	1 BCD	DEF: 0
	51	Печатать текст командой Печать строки	1 BIN	0 – не печатать 1 – печатать на чековой ленте DEF: 1

¹ – точное количество пикселей между строками рассчитывается по формуле $(T2P1П30+1) \times 2$, расстояние между строками в мм равно $(T2P1П30+1)/4$.

² – о настройке клише и рекламного текста см. Руководство по эксплуатации, входящее в комплект поставки ККТ.

Ряд	Поле	Назначение	Размер	Возможные значения
	52	Режим перехода на летнее/зимнее время ¹	1 BCD	0 – не переходить 1 – переходить, не оповещать 2 – переходить, оповещать кассира 3 – переходить, оповещать кассира и хост DEF: 0
	53	Дата перехода на летнее время	3 BCD	В формате ДДММГГ DEF: 270305
	54	Дата перехода на зимнее время	3 BCD	В формате ДДММГГ DEF: 301005
	55	Количество символов в строке	1 BCD	24..36, DEF: 36
	56	Зарезервировано	1 BCD	DEF: 3
	57	Период печати технологического прогона, сек	2 BCD	0000..9999 DEF: 2100
	58	Число циклов технологического прогона, шт	2 BCD	0000..9999 DEF: 0012
	59	Код символа для разделителя (в кодировке MS-DOS CP-866)	1 CHAR	DEF: “-” (FAh – неразрывное тире).
	60	Зарезервировано	1 BCD	DEF: 1
	61	Проверять время ²	1 BCD	00..99 Число часов с момента последнего закрытия документа, требующего записи в ЭКЛЗ даты и времени, по истечении которых выдается предупреждение. DEF: 00

Примечание: новые значения всех полей Таблицы 2 вступают в силу сразу после передачи ответа на команду 50h («Программирование таблицы»).

¹ – более подробно о переводе часов на летнее/зимнее время см. Руководство по эксплуатации, входящее в комплект поставки ККТ.

² – при входе в режим регистрации, фискализации/перерегистрации, активизации и закрытии смены на ЧЛ печатается предупреждение и в ПК возвращается ошибка (31), при закрытии документа и открытии смены – только ошибка в ПК. Если значение этого поля 0, то время не проверяется.

ККТ РауVКР-80К

Ряд	Поле	Назначение	Размер	Возможные значения
1	1	Номер ККТ в магазине	1 BIN	1..255; DEF: 1
	2	Зарезервировано	1 BCD	DEF: 0
	3	Разрешение вида оплаты 2 (КРЕДИТОМ)	1 BCD	0 – запрещено 1 – тип оплаты разрешен, контроль наличности отключать нельзя 2 – тип оплаты разрешен, контроль наличности можно отключать DEF: 2
	4	Разрешение вида оплаты 3 (ТАРОЙ)	1BCD	0 – запрещено 1 – тип оплаты разрешен, контроль наличности отключать нельзя 2 – тип оплаты разрешен, контроль наличности можно отключать DEF: 2
	5	Разрешение вида оплаты 4 (П. КАРТОЙ)	1BCD	0 – запрещено 1 – тип оплаты разрешен, контроль наличности отключать нельзя 2 – тип оплаты разрешен, контроль наличности можно отключать DEF: 2
	6	Зарезервировано	1BCD	DEF: 0
	7	Зарезервировано	1BCD	DEF: 7
	8	Режим работы ККТ	1BCD	0 – для торговли 1 – для сферы услуг 2 – для отелей и ресторанов DEF: 0
	9	Зарезервировано	1 BCD	DEF: 1
	10	Зарезервировано	1 BCD	DEF: 0
	11	Тип налога	1 BCD	0 – запрещено 1 – налог на весь чек 2 – налог на каждую продажу 3 – налог на чек без печати суммы налога 4 – налог на позицию без печати суммы налога DEF: 0
	12	Печать остатка ФП в отчете	1 BCD	0 – запрещено 1 – разрешено DEF: 0
	13	Зарезервировано	1 BCD	DEF: 1
	14	Зарезервировано	1 BCD	DEF: 1

Ряд	Поле	Назначение	Размер	Возможные значения
	15	Печать названия секции	1 BCD	0 – запрещено 1 – разрешено на чековой ленте DEF: 0
	16	Зарезервировано	1 BCD	DEF: 0
	17	Зарезервировано	1 BCD	DEF: 5
	18	Параметры печати суточного отчета с гашением ¹	1 BIN	DEF: 7
	19	Зарезервировано	1 BCD	DEF: 8.
	20	Зарезервировано	1 BCD	DEF: 1
	21	Зарезервировано	1 BCD	DEF: 0
	22	Параметры использования презентора и ретрактора ²	1 BIN	DEF: 25
	23	Пароль доступа	2 BCD	0000 .. 9999 DEF: 0000
	24	Отрезать чек после завершения документа ³	1 BCD	0 – не отрезать 1 – отрезать DEF: 1
	25	Параметры печати итоговой суммы чека	1 BCD	Битовое поле: 0-й бит: двойная высота на ЧЛ, 0 – нет, 1 – да; 1-й бит: зарезервировано; 2-й бит: двойная ширина на ЧЛ, 0 – нет, 1 – да; 6-й бит: жирная печать на ЧЛ, 0 – нет, 1 – да; остальные биты не используются; DEF: 5

¹ – битовое поле (назначение бит):

1. Бит 0: печать необнуляемой суммы (0 - запрещено, 1 - разрешено);
2. Бит 1 (имеет смысл только если нулевой бит = 1): печать всей необнуляемой суммы (0 - печатать всю сумму, 1 - печатать значение необнуляемой суммы с момента последней перерегистрации);
3. Бит 2: производить инкассацию (0 - запрещено, 1 - разрешено);
4. Бит 3: расширенный X-отчет и Z-отчет (0 - запрещено, 1 - разрешено).

Подробнее о настройках Таблицы 2 Ряда 1 Поля 18 смотрите в описании команды

Снятие суточного отчета с гашением на странице 85.

² – битовое поле:

1. Бит 7: общая настройка (1-чек выдвигается сразу, 0-чек делает петлю, значение по умолчанию 0);
2. Бит 6: что делать с предыдущим чеком, если его не забрали (1-выбросить, 0-проглотить, значение по умолчанию 0);
3. Бит 5: что делать с чеком после отрезки (1-выдвинуть, 0-проглотить, значение по умолчанию 1);
4. Бит 4: способ выдвигения чека, имеет смысл только при значении бита 5 равном 1 (1 выбросить из принтера, 0 выдвинуть на заданное расстояние, значение по умолчанию 0);
5. Биты 3..0: расстояние, на которое выдвигается чек (возможные значения 0..15, шаг 6 мм, значение по умолчанию 5).

³ – при значении этого поля 0 отрезка будет производиться при открытии чека командой **Открыть чек**.

Приложение 4

Ряд	Поле	Назначение	Размер	Возможные значения
	26	Печатать имена кассиров	1 BCD	0 – не печатать 1 – печатать на чековой ленте DEF: 0
	27	Печатать сквозной номер документов	1 BCD	0 – не печатать 1 – печатать на чековой ленте DEF: 1
	28	Обнулять счетчик чеков при закрытии смены	1 BCD	0 – не обнулять 1 – обнулять DEF: 0
	29	Печатать название чека продажи	1 BCD	0 – не печатать 1 – печатать на чековой ленте DEF: 0
	30	Межстрочный интервал чековой ленты ¹	1 BCD	1..15, точное количество пикселей между строками, 1 – минимальный 15 – максимальный DEF: 3.
	31	Зарезервировано	1 BCD	DEF: 2.
	32	Зарезервировано	1 BCD	DEF: 1
	33	Зарезервировано	1 BCD	DEF: 4
	34	Множитель шрифта ЧЛ по вертикали	1 BCD	0 – обычный; 1 – удвоенный; DEF: 0
	35	Зарезервировано	1 BCD	DEF: 3
	36	Количество печатаемых строк после чека на чековой ленте ²	1 BCD	0..20. DEF: 4
	37	Зарезервировано	1 BCD	DEF: 0
	38	Зарезервировано	1 BCD	DEF: 7.
	39	Зарезервировано	1 BCD	DEF: 0
	40	Зарезервировано	1 BCD	DEF: 0
	41	Печатать разделители в суточных отчетах	1 BCD	0 – не печатать; 1 – печатать на чековой ленте; DEF: 1
	42	Печатать номер секции	1 BCD	0 – не печатать 1 – печатать на чековой ленте DEF: 1
	43	Печатать документ открытия смены	1 BCD	0 – не печатать 1 – печатать на чековой ленте DEF: 1
	44	Зарезервировано	1 BCD	DEF: 1
	45	Зарезервировано	1 BCD	DEF: 0

¹ – расстояние между строками в мм рассчитывается по формуле $T2P1130/2$. Межстрочный интервал при значениях 1 и 2 одинаков.

² – о настройке клише и рекламного текста см. Руководство по эксплуатации, входящее в комплект поставки ККТ.

Ряд	Поле	Назначение	Размер	Возможные значения
	46	Зарезервировано	1 BCD	DEF: 0
	47	Зарезервировано	1 BCD	DEF: 0
	48	Зарезервировано	1 BCD	DEF: 11
	49	Тип печати количества на ЧЛ	1 BCD	0 – не печатать 1 – печатать неединичное 2 – печатать всегда DEF: 1
	50	Зарезервировано	1 BCD	DEF: 0
	51	Печатать текст командой Печать строки	1 BCD	0 – не печатать 1 – печатать на чековой ленте DEF: 1
	52	Режим перехода на летнее/зимнее время ¹	1 BCD	0 – не переходить 1 – переходить, не оповещать 2 – переходить, оповещать кассира 3 – переходить, оповещать кассира и хост DEF: 0
	53	Дата перехода на летнее время	3 BCD	В формате ДДММГГ DEF: 250307
	54	Дата перехода на зимнее время	3 BCD	В формате ДДММГГ DEF: 291006
	55	Количество символов в строке ²	1 BCD	40..56, DEF: 42
	56	Множитель шрифта ЧЛ по горизонтали	1 BIN	Битовое поле: 1-й бит: 0 – обычный, 1 – сжатый; остальные биты не используются; DEF: 3
	57	Период печати технологического прогона, сек	2 BCD	0000..9999 DEF: 2100
	58	Число циклов технологического прогона, шт	2 BCD	0000..9999 DEF: 0012
	59	Код символа для разделителя (в кодировке MS-DOS CP-866)	1 CHAR	DEF: “-” (FAh – неразрывное тире).
	60	Зарезервировано	1 BCD	DEF: 0

¹ – более подробно о переводе часов на летнее / зимнее время смотрите Руководство по эксплуатации, входящее в комплект поставки ККТ.

² – количество символов в строке (поле 55) ограничено значением 42 (значение по умолчанию). Строка, содержащая большее количество символов, напечатается не полностью (только первые 42 символа), если не настроить ФР на печать максимального количества символов:

$T2P1P55 = 56;$

$T2P1P56 = 2.$

Тогда ККТ сможет напечатать до 56 символов.

Приложение 4

Ряд	Поле	Назначение	Размер	Возможные значения
	61	Проверить время ¹	1 BCD	00..99 Число часов с момента последнего закрытия документа, требующего записи в ЭКЛЗ даты и времени, по истечении которых выдается предупреждение. DEF: 00
	62	Зарезервировано	1 BCD	DEF: 0
	63	Зарезервировано	1 BCD	DEF: 0
	64	Зарезервировано	1 BCD	DEF: 0
	65	Зарезервировано	1 BCD	DEF: 0
	66	Зарезервировано	1 BCD	DEF: 0
	67	Зарезервировано	1 BCD	DEF: 1
	68	Зарезервировано	1 BCD	DEF: 4
	69	Зарезервировано	1 BCD	DEF: 0
	70	Зарезервировано	1 BCD	DEF: 0
	71	Зарезервировано	1 BCD	DEF: 0
	72	Подчеркивание строки регистрации	1 BIN	Битовое поле: 0-й бит: 0 – не подчеркивать, 1 – подчеркивать; DEF: 2

¹ – при входе в режим регистрации, фискализации/перерегистрации, активизации и закрытии смены на ЧЛ печатается предупреждение и в ПК возвращается ошибка (31), при закрытии документа и открытии смены – только ошибка в ПК. Если значение этого поля 0, то время не проверяется.

ККТ РауРРУ-700К

Ряд	Поле	Назначение	Размер	Возможные значения
1	1	Номер ККТ в магазине	1 BIN	1..255; DEF: 1
	2	Зарезервировано	1 BCD	DEF: 0
	3	Разрешение вида оплаты 2 (КРЕДИТОМ)	1 BCD	0 – запрещено 1 – тип оплаты разрешен, контроль наличности отключать нельзя 2 – тип оплаты разрешен, контроль наличности можно отключать DEF: 2
	4	Разрешение вида оплаты 3 (ТАРОЙ)	1BCD	0 – запрещено 1 – тип оплаты разрешен, контроль наличности отключать нельзя 2 – тип оплаты разрешен, контроль наличности можно отключать DEF: 2
	5	Разрешение вида оплаты 4 (П. КАРТОЙ)	1BCD	0 – запрещено 1 – тип оплаты разрешен, контроль наличности отключать нельзя 2 – тип оплаты разрешен, контроль наличности можно отключать DEF: 2
	6	Зарезервировано	1BCD	DEF: 0
	7	Зарезервировано	1BCD	DEF: 7
	8	Режим работы ККТ	1BCD	0 – для торговли 1 – для сферы услуг 2 – для отелей и ресторанов DEF: 0
	9	Зарезервировано	1 BCD	DEF: 1
	10	Зарезервировано	1 BCD	DEF: 6
	11	Тип налога	1 BCD	0 – запрещено 1 – налог на весь чек 2 – налог на каждую продажу 3 – налог на чек без печати суммы налога 4 – налог на позицию без печати суммы налога DEF: 0
	12	Печать остатка ФП в отчете	1 BCD	0 – запрещено 1 – разрешено DEF: 0
	13	Зарезервировано	1 BCD	DEF: 1
	14	Зарезервировано	1 BCD	DEF: 1
	15	Печать названия секции	1 BCD	0 – запрещено 1 – разрешено на чековой ленте DEF: 0
	16	Зарезервировано	1 BCD	DEF: 0

Приложение 4

Ряд	Поле	Назначение	Размер	Возможные значения
	17	Зарезервировано	1 BCD	DEF: 5
	18	Параметры печати суточного отчета с гашением ¹	1 BCD	DEF: 5
	19	Зарезервировано	1 BCD	DEF: 8
	20	Зарезервировано	1 BCD	DEF: 1
	21	Зарезервировано	1 BCD	DEF: 1
	22	Параметры использования презентора и ретрактора ²	1 BCD	DEF: 0
	23	Пароль доступа	2 BCD	0000 .. 9999 DEF: 0000
	24	Отрезать чек после завершения документа	1 BCD	0 – не отрезать; 1 – отрезать DEF: 1
	25	Параметры печати итоговой суммы чека	1 BIN	Битовое поле: 0-й бит: двойная высота на чековой ленте, 0 – нет, 1 – да; 1-й бит: зарезервировано; 2-й бит: двойная ширина на чековой ленте, 0 – нет, 1 – да; 3-й бит: зарезервировано; DEF: 5
	26	Печатать имена кассиров	1 BCD	0 – не печатать 1 – печатать на чековой ленте DEF: 1
	27	Печатать сквозной номер документов	1 BCD	0 – не печатать 1 – печатать на чековой ленте DEF: 1

¹ – битовое поле (назначение бит):

1. Бит 0: печать необнуляемой суммы (0 - запрещено, 1 - разрешено);
2. Бит 1 (имеет смысл только если нулевой бит равен 1): печать всей необнуляемой суммы (0 - печатать всю сумму, 1 - печатать значение необнуляемой суммы с момента последней перерегистрации);
3. Бит 2: производить инкассацию (0 - запрещено, 1 - разрешено);
4. Бит 3: печать расширенных отчетов (0 - запрещено, 1 - разрешено).
Подробнее о настройках Таблицы 2 Ряда 1 Поля 18 смотрите в описании команды

Снятие суточного отчета с гашением на странице 85.

² – битовое поле (назначение бит):

1. Бит 7: общая настройка (1-чек выдвигается сразу, 0-чек делает петлю), значение по умолчанию 0;
2. Бит 6: что делать с предыдущим чеком, если его не забрали (кроме Z-отчета) (0-выдвинуть, 1-проглотить), значение по умолчанию 0;
3. Бит 5: что делать с Z-отчетом, если его не забрали (0-выдвинуть, 1-проглотить), значение по умолчанию 0;
4. Бит 4: зарезервирован, значение по умолчанию 0;
5. Биты 3..0: время автоматического удаления необнуленного чека, умноженное на 10 (возможные значения 0..15, т.е. 15 -150 секунд, 0 соответствует режиму, при котором чеки не убираются), значение по умолчанию 1.

Ряд	Поле	Назначение	Размер	Возможные значения
	28	Обнулять счетчик чеков при закрытии смены	1 BCD	0 – не обнулять 1 – обнулять DEF: 0
	29	Печатать название чека продажи	1 BCD	0 – не печатать 1 – печатать на чековой ленте DEF: 0
	30	Межстрочный интервал чековой ленты ¹	1 BCD	1..15, точное количество пикселей между строками, 1 – минимальный 15 – максимальный DEF: 3.
	31	Зарезервировано	1 BCD	DEF: 2.
	32	Зарезервировано	1 BCD	DEF: 1
	33	Зарезервировано	1 BCD	DEF: 4
	34	Множитель шрифта по вертикали	1 BCD	0 – единичный; 1 – удвоенный; DEF: 0
	35	Зарезервировано	1 BCD	DEF: 3
	36	Количество печатаемых строк после чека на чековой ленте ²	1 BCD	0..20. DEF: 4
	37	Зарезервировано	1 BCD	DEF: 0
	38	Зарезервировано	1 BCD	DEF: 7.
	39	Зарезервировано	1 BCD	DEF: 0
	40	Зарезервировано	1 BCD	DEF: 0
	41	Печатать разделители в суточных отчетах	1 BCD	0 – не печатать 1 – печатать на чековой ленте DEF: 1
	42	Печатать номер секции	1 BCD	0 – не печатать 1 – печатать на чековой ленте DEF: 1
	43	Печатать документ открытия смены	1 BCD	0 – не печатать 1 – печатать на чековой ленте DEF: 0
	44	Зарезервировано	1 BCD	DEF: 1
	45	Зарезервировано	1 BCD	DEF: 0
	46	Зарезервировано	1 BCD	DEF: 0
	47	Зарезервировано	1 BCD	DEF: 0
	48	Зарезервировано	1 BCD	DEF: 11
	49	Тип печати количества на ЧЛ	1 BCD	0 – не печатать 1 – печатать неединичное 2 – печатать всегда DEF: 2
	50	Зарезервировано	1 BCD	DEF: 0

¹ – точное количество пикселей между строками рассчитывается по формуле $(T2P1П30+2) \times 4$, расстояние между строками в мм равно $(T2P1П30+2)/2$.

² – о настройке клише и рекламного текста см. Руководство по эксплуатации, входящее в комплект поставки ККТ.

Приложение 4

Ряд	Поле	Назначение	Размер	Возможные значения
	51	Печатать текст командой Печать строки	1 BIN	Битовое поле: 0-й бит: печатать на чековой ленте, 0 – нет, 1 – да; DEF: 1
	52	Режим перехода на летнее/зимнее время ¹	1 BCD	0 – не переходить 1 – переходить, не оповещать 2 – переходить, оповещать кассира 3 – переходить, оповещать кассира и хост DEF: 0
	53	Дата перехода на летнее время	3 BCD	В формате ДДММГГ DEF: 250307
	54	Дата перехода на зимнее время	3 BCD	В формате ДДММГГ DEF: 291006
	55	Количество символов в строке ²	1 BCD	40..56, DEF: 42
	56	Размер шрифта	1 BCD	2 – уменьшенный 3 – стандартный DEF: 3
	57	Период печати технологического прогона, сек	2 BCD	0000..9999 DEF: 2100
	58	Число циклов технологического прогона, шт	2 BCD	0000..9999 DEF: 0012
	59	Код символа для разделителя (в кодировке MS-DOS CP-866)	1 CHAR	DEF: “-” (FAh – неразрывное тире).
	60	Зарезервировано	1 BCD	DEF: 0
	61	Проверять время ³	1 BCD	00..99 Число часов с момента последнего закрытия документа, требующего записи в ЭКЛЗ даты и времени, по истечении которых выдается предупреждение. DEF: 00
	62	Зарезервировано	1 BCD	DEF: 0
	63	Зарезервировано	1 BCD	DEF: 0

¹ – более подробно о переводе часов на летнее/зимнее время см. Руководство по эксплуатации, входящее в комплект поставки

² – количество символов в строке (поле 55) ограничено значением 42 (значение по умолчанию). Строка, содержащая большее количество символов, напечатается не полностью (только первые 42 символа), если не настроить ФР на печать максимального количества символов:

$T2P1П55 = 56,$

$T2P1П56 = 2,$

$T2P1П67 = 0,$

тогда ККТ сможет напечатать до 56 символов.

³ – при входе в режим регистрации, фискализации/перерегистрации, активизации и закрытии смены на ЧЛ печатается предупреждение и в ПК возвращается ошибка (31), при закрытии документа и открытии смены – только ошибка в ПК. Если значение этого поля 0, то время не проверяется.

Ряд	Поле	Назначение	Размер	Возможные значения
	64	Зарезервировано	1 BCD	DEF: 0
	65	Зарезервировано	1 BCD	DEF: 0
	66	Смещение слева	1 BCD	Количество пикселей, 1..14 DEF: 0
	67	Межсимвольный интервал	1 BCD	1 – минимальный; 4 – максимальный DEF: 1

Примечание 1: при изменении количества строк, печатаемых после чека, (поле 36) результат виден только между количеством строк, большим и меньшим 8.

Примечание 3: настройка полей 66 (смещение слева) и 67 (межсимвольный интервал) применяется только при значении поля 56 равном 2.

ККМ PayCTS-2000K

Ряд	Поле	Назначение	Размер	Возможные значения
1	1	Номер ККТ в магазине	1 BIN	1..255; DEF: 1
	2	Зарезервировано	1 BCD	DEF: 0
	3	Разрешение вида оплаты 2 (КРЕДИТОМ)	1 BCD	0 – запрещено 1 – тип оплаты разрешен, контроль наличности отключать нельзя 2 – тип оплаты разрешен, контроль наличности можно отключать DEF: 2
	4	Разрешение вида оплаты 3 (ТАРОЙ)	1 BCD	0 – запрещено 1 – тип оплаты разрешен, контроль наличности отключать нельзя 2 – тип оплаты разрешен, контроль наличности можно отключать DEF: 2
	5	Разрешение вида оплаты 4 (П. КАРТОЙ)	1 BCD	0 – запрещено 1 – тип оплаты разрешен, контроль наличности отключать нельзя 2 – тип оплаты разрешен, контроль наличности можно отключать DEF: 2
	6	Зарезервировано	1 BCD	DEF: 0
	7	Зарезервировано	1 BCD	DEF: 7
	8	Режим работы ККТ	1 BCD	0 – для торговли DEF: 0
	9	Зарезервировано	1 BCD	DEF: 1
	10	Зарезервировано	1 BCD	DEF: 0
	11	Тип налога	1 BCD	0 – запрещено 1 – налог на весь чек 2 – налог на каждую продажу 3 – налог на чек без печати суммы налога 4 – налог на позицию без печати суммы налога DEF: 0
	12	Печать остатка ФП в отчете	1 BCD	0 – запрещено 1 – разрешено DEF: 0
	13	Зарезервировано	1 BCD	DEF: 1
	14	Зарезервировано	1 BCD	DEF: 1
	15	Печать названия секции	1 BCD	0 – запрещено 1 – разрешено на чековой ленте DEF: 0
	16	Зарезервировано	1 BCD	DEF: 0
	17	Зарезервировано	1 BCD	DEF: 5
	18	Параметры печати суточных отчетов ¹	1 BIN	DEF: 7

¹ – битовое поле (назначение бит):

1. Бит 0: печать необнуляемой суммы (0 - запрещено, 1 - разрешено);
2. Бит 1: (имеет смысл только если нулевой бит = 1): печать всей необнуляемой суммы (0 - печатать всю сумму, 1 - печатать значение необнуляемой суммы с момента последней перерегистрации);
3. Бит 2: производить инкассацию (0 - запрещено, 1 – разрешено).

Подробнее о настройках Таблицы 2 Ряда 1 Поля 18 смотрите в описании команды

Снятие суточного отчета с гашением на странице 85.

Ряд	Поле	Назначение	Размер	Возможные значения
	19	Яркость печати	1 BCD	1 – минимальная 2 – чуть поярче, чем 1 ... 14 – чуть поярче, чем 13 15 – максимальная DEF: 8.
	20	Зарезервировано	1 BCD	DEF: 1
	21	Зарезервировано	1 BCD	DEF: 0
	22	Зарезервировано	1 BCD	DEF: 0
	23	Пароль доступа	2 BCD	0000 .. 9999 DEF: 0000
	24	Отрезать чек после завершения документа	1 BCD	0 – не отрезать 1 – отрезать DEF: 1
	25	Параметры печати итоговой суммы чека	1 BIN	Битовое поле: 0-й бит: двойная высота на чековой ленте, 0 – нет, 1 – да; 1-й бит: зарезервировано; 2-й бит: двойная ширина на чековой ленте, 0 – нет, 1 – да; 3-й бит: зарезервировано; 4-й бит: инверсная печать, 0 – нет, 1 – да; DEF: 5
	26	Печатать имена кассиров	1 BCD	0 – не печатать 1 – печатать на чековой ленте DEF: 0
	27	Печатать сквозной номер документов	1 BCD	0 – не печатать 1 – печатать на чековой ленте DEF: 1
	28	Обнулять счетчик чеков при закрытии смены	1 BCD	0 – не обнулять 1 – обнулять DEF: 0
	29	Печатать название чека продажи	1 BCD	0 – не печатать 1 – печатать на чековой ленте DEF: 0
	30	Межстрочный интервал чековой ленты ¹	1 BCD	1..15, точное количество пикселей между строками, 1 – минимальный, 15 – максимальный. DEF: 3.
	31	Зарезервировано	1 BCD	DEF: 2.
	32	Шрифт ЧЛ	1 BCD	1 – обычный 2 – сжатый по горизонтали 3 – сжатый по горизонтали и вертикали DEF: 1
	33	Зарезервировано	1 BCD	DEF: 3
	34	Зарезервировано	1 BCD	DEF: 3

¹ – точное количество пикселей между строками рассчитывается по формуле $(T2P1П30+1) \times 2$, расстояние между строками в мм равно $(T2P1П30+1)/4$.

Приложение 4

Ряд	Поле	Назначение	Размер	Возможные значения
	35	Зарезервировано	1 BCD	DEF: 3
	36	Количество печатаемых строк после чека на чековой ленте ¹	1 BCD	0..20. DEF: 8
	37	Зарезервировано	1 BCD	DEF: 0
	38	Зарезервировано	1 BCD	DEF: 6
	39	Зарезервировано	1 BCD	DEF: 0
	40	Зарезервировано	1 BCD	DEF: 0
	41	Печатать разделители в суточных отчетах	1 BCD	0 – не печатать 1 – печатать на чековой ленте DEF: 1
	42	Печатать номер секции	1 BCD	0 – не печатать 1 – печатать на чековой ленте DEF: 1
	43	Печатать документ открытия смены	1 BCD	0 – не печатать 1 – печатать на чековой ленте DEF: 1
	44	Зарезервировано	1 BCD	DEF: 1
	45	Зарезервировано	1 BCD	DEF: 0
	46	Зарезервировано	1 BCD	DEF: 0
	47	Зарезервировано	1 BCD	DEF: 0
	48	Зарезервировано	1 BCD	DEF: 11
	49	Тип печати количества на ЧЛ	1 BCD	0 – не печатать 1 – печатать неединичное 2 – печатать всегда DEF: 1
	50	Зарезервировано	1 BCD	DEF: 0
	51	Печатать текст командой Печать строки	1 BCD	0 – не печатать 1 – печатать на чековой ленте DEF: 1
	52	Режим перехода на летнее/зимнее время ²	1 BCD	0 – не переходить 1 – переходить, не оповещать 2 – переходить, оповещать кассира 3 – переходить, оповещать кассира и хост DEF: 0
	53	Дата перехода на летнее время	3 BCD	В формате ДДММГГ DEF: 250307
	54	Дата перехода на зимнее время	3 BCD	В формате ДДММГГ DEF: 281007
	55	Количество символов в строке ³	1 BCD	40..72, DEF: 72
	56	Зарезервировано	1 BCD	DEF: 3

¹ – о настройке клише и рекламного текста см. Руководство по эксплуатации, входящее в комплект поставки ККТ.

² – более подробно о переводе часов на летнее/зимнее время см. Руководство по эксплуатации, входящее в комплект поставки ККТ.

³ – настройка количества символов в строке (поле 55) работает следующим образом: при установке 49 и больше печатается 48 символов; если настроить ФР на печать максимального количества символов:

$T2P1P32 = 3,$

$T2P1P55 = 72,$

тогда ККТ сможет напечатать до 72 символов.

Ряд	Поле	Назначение	Размер	Возможные значения
	57	Период печати технологического прогона, сек(резерв)	2 BCD	0000..9999 DEF: 2100
	58	Число циклов технологического прогона, шт(резерв)	2 BCD	0000..9999 DEF: 0012
	59	Код символа для разделителя (в кодировке MS-DOS CP-866)	1 CHAR	DEF: “_” (2Dh – тире).
	60	Зарезервировано	1 BCD	DEF: 1
	61	Проверять время ¹	1 BCD	00..99 Число часов с момента последнего закрытия документа, требующего записи в ЭКЛЗ даты и времени, по истечении которых выдается предупреждение. DEF: 00

Примечание 1: настройка яркости печати (поле 19) работает следующим образом: при значении 0 яркость та же, что и при 15 (т.е. максимальная). При значении 1 яркость минимальная, далее начинается плавное увеличение яркости

Примечание 2: если значение поля 36 нулевое, то чек обрезается после строки «ИТОГ» (строки, содержащие ИНН, фискальный признак и номер ЭКЛЗ из чека исключаются).

¹ – при входе в режим регистрации, фискализации/перерегистрации, активизации и закрытии смены на ЧЛ печатается предупреждение и в ПК возвращается ошибка (31), при закрытии документа и открытии смены – только ошибка в ПК. Если значение этого поля 0, то время не проверяется.

ККТ FPrint-55K

Ряд	Поле	Назначение	Размер	Возможные значения
1	1	Номер ККТ в магазине	1 BIN	1..255 DEF: 1
	2	Зарезервировано	1 BCD	DEF: 0
	3	Разрешение вида оплаты 2 (КРЕДИТОМ)	1 BCD	0 – запрещено 1 – тип оплаты разрешен, контроль наличности отключать нельзя 2 – тип оплаты разрешен, контроль наличности можно отключать DEF: 2
	4	Разрешение вида оплаты 3 (ТАРОЙ)	1 BCD	0 – запрещено 1 – тип оплаты разрешен, контроль наличности отключать нельзя 2 – тип оплаты разрешен, контроль наличности можно отключать DEF: 2
	5	Разрешение вида оплаты 4 (ПЛАТ. КАРТОЙ)	1 BCD	0 – запрещено 1 – тип оплаты разрешен, контроль наличности отключать нельзя 2 – тип оплаты разрешен, контроль наличности можно отключать DEF: 2
	6	Зарезервировано	1 BCD	DEF: 0
	7	Зарезервировано	1 BCD	DEF: 7
	8	Режим работы ККТ	1 BCD	0 – для торговли DEF: 0
	9	Зарезервировано	1 BCD	DEF: 1
	10	Зарезервировано	1 BCD	DEF: 0
	11	Тип налога	1 BCD	0 – запрещен 1 – налог на весь чек 2 – налог на каждую продажу 3 – налог на чек без печати суммы налога 4 – налог на позицию без печати суммы налога DEF: 0
	12	Печать остатка ФП в отчете	1 BCD	0 – запрещена 1 – разрешена DEF: 0
	13	Зарезервировано	1 BCD	DEF: 1
	14	Зарезервировано	1 BCD	DEF: 1
	15	Печать названия секции	1 BCD	0 – запрещена 1 – разрешена на ЧЛ 2 – разрешена на КЛ 3 – разрешена на ЧЛ и КЛ DEF: 0
	16	Зарезервировано	1 BCD	DEF: 0

Ряд	Поле	Назначение	Размер	Возможные значения
	17	Зарезервировано	1 BCD	DEF: 5
	18	Параметры печати суточного отчета с гашением ¹	1 BIN	DEF: 7
	19	Яркость печати на чековой ленте	1 BCD	1 – минимальная 2 – чуть поярче, чем 1. ... 14 – чуть поярче, чем 13. 15 – максимальная DEF: 6
	20	Работа с денежным ящиком	1 BCD	0 – при закрытии чека денежный ящик открываться не будет 1 – при закрытии чека денежный ящик будет открываться DEF: 1
	21	Зарезервировано	1 BCD	DEF: 0
	22	Зарезервировано	1 BCD	DEF: 0
	23	Пароль доступа	2 BCD	0000 .. 9999 DEF: 0000
	24	Отрезать чек после завершения документа	1 BIN	Битовое поле ² : 0-й бит: отрезать не полностью, 0 – нет, 1 – да; 1-й бит: отрезать полностью, 0 – нет, 1 – да; 2-й бит, запретить отрезку чеков, 0 – нет, 1 – да; 3-й бит: запретить отрезку отчетов, 0 – нет, 1 – да. DEF: 1

¹ – битовое поле (назначение бит):

1. Бит 0: печать необнуляемой суммы (0 - запрещено, 1 - разрешено);
2. Бит 1 (имеет смысл только если нулевой бит = 1): печать всей необнуляемой суммы (0 - печатать всю сумму, 1 - печатать значение необнуляемой суммы с момента последней перерегистрации);
3. Бит 2: производить инкассацию (0 - запрещено, 1 - разрешено);
4. Бит 3: расширенный X-отчет и Z-отчет (0 - запрещено, 1 - разрешено).
5. Бит 4: автоматическая печать КЛ с гашением перед Z-отчетом (0 - КЛ не печатать, гашение ЭЖ проводить при открытии следующей смены, 1 - печатать КЛ с гашением перед Z-отчетом).
6. Бит 5: печатать информацию о количестве чеков (общее и за смену) (0 – не печатать, 1 – печатать).
7. Бит 6: автоматическая печать отчета по секциям перед Z-отчетом (0 – не печатать, 1 – печатать).

Подробнее о настройках Таблицы 2 Ряда 1 Поля 18 смотрите в описании команды **Снятие суточного отчета с гашением** на странице 85.

² – если бит 0=бит 1=0, то отрезка ЧЛ производится не будет, если бит 0=бит 1=1, то будет производиться полная отрезка ЧЛ.

Приложение 4

Ряд	Поле	Назначение	Размер	Возможные значения
	25	Параметры печати итоговой суммы чека	1 BIN	Битовое поле: 0-й бит: двойная высота на ЧЛ, 0 – нет, 1 – да; 1-й бит: двойная высота на КЛ, 0 – нет, 1 – да; 2-й бит: двойная ширина на ЧЛ, 0 – нет, 1 – да; 3-й бит: двойная ширина на КЛ, 0 – нет, 1 – да; DEF: 5
	26	Печатать имена кассиров	1 BCD	0 – запрещена 1 – разрешена на ЧЛ 2 – разрешена на КЛ 3 – разрешена на ЧЛ и КЛ DEF: 0
	27	Печатать сквозной номер документов	1 BCD	0 – запрещена 1 – разрешена на ЧЛ 2 – разрешена на КЛ 3 – разрешена на ЧЛ и КЛ DEF: 1
	28	Обнулять счетчик чеков при закрытии смены	1 BCD	0 – не обнулять 1 – обнулять DEF: 0
	29	Печатать название чека продажи	1 BCD	0 – запрещена 1 – разрешена на ЧЛ 2 – разрешена на КЛ 3 – разрешена на ЧЛ и КЛ DEF: 0
	30	Межстрочный интервал ЧЛ ¹	1 BCD	1..15, точное количество пикселей между строками, 1 – минимальный 15 – максимальный DEF: 3
	31	Межстрочный интервал КЛ	1 BCD	1..15, точное количество пикселей между строками, 1 – минимальный 15 – максимальный DEF: 2.
	32	Шрифт ЧЛ	1 BCD	1 – высота 24 пиксела 2 – высота 20 пикселей 3 – высота 16 пикселей 4 – высота 10 пикселей DEF: 2
	33	Шрифт КЛ	1 BCD	1 – высота 24 пиксела 2 – высота 20 пикселей 3 – высота 16 пикселей 4 – высота 10 пикселей DEF: 3
	34	Зарезервировано	1 BCD	DEF: 3
	35	Зарезервировано	1 BCD	DEF: 3

¹ – межстрочный интервал ЧЛ и КЛ в пикселях рассчитывается по формуле $(\text{Межстрочие}+1) \times 2$, новое значение межстрочного интервала применяется после печати следующей строки.

Ряд	Поле	Назначение	Размер	Возможные значения
	36	Количество печатаемых строк после чека на ЧЛ ¹	1 BCD	0..20. DEF: 8
	37	Количество печатаемых строк после чека на КЛ	1 BCD	0..20. DEF: 0
	38	Яркость печати КЛ	1 BCD	1 – минимальная 2 – чуть поярче, чем 1. ... 14 – чуть поярче, чем 13. 15 – максимальная DEF: 6
	39	Печатать заводской номер на КЛ	1 BCD	0 – не печатать 1 – печатать DEF: 0
	40	Печать ИНН на КЛ	1 BCD	0 – не печатать 1 – печатать DEF: 0
	41	Печатать разделители в суточных отчетах	1 BCD	0 – не печатать 1 – печатать DEF: 1
	42	Печатать номер секции	1 BCD	0 – запрещено 1 – разрешено на ЧЛ 2 – разрешено на КЛ 3 – разрешено на ЧЛ и КЛ DEF: 1
	43	Печатать документ открытия смены	1 BCD	0 – запрещено 1 – разрешено на ЧЛ 2 – разрешено на КЛ 3 – разрешено на ЧЛ и КЛ DEF: 1
	44	Зарезервировано	1 BCD	DEF: 1
	45	Зарезервировано	1 BCD	DEF: 0
	46	Зарезервировано	1 BCD	DEF: 0
	47	Зарезервировано	1 BCD	DEF: 0
	48	Зарезервировано	1 BCD	DEF: 11
	49	Тип печати количества на ЧЛ	1 BCD	0 – не печатать 1 – печатать неединичное 2 – печатать всегда DEF: 1
	50	Тип печати количества на КЛ	1 BCD	0 – не печатать 1 – печатать неединичное 2 – печатать всегда DEF: 0
	51	Печать текста командой Печать строки и Формирование реквизита	1 BCD	0 – запрещена 1 – разрешена на ЧЛ 2 – разрешена на КЛ 3 – разрешена на ЧЛ и КЛ DEF: 1

¹ – о настройке клише и рекламного текста на ЧЛ и КЛ смотрите Руководство по эксплуатации, входящее в комплект поставки ККТ.

Приложение 4

Ряд	Поле	Назначение	Размер	Возможные значения
	52	Режим перехода на летнее/зимнее время ¹	1 BCD	0 – не переходить 1 – переходить, не оповещать 2 – переходить, оповещать кассира 3 – переходить, оповещать кассира и хост DEF: 0
	53	Дата перехода на летнее время	3 BCD	В формате ДДММГГ DEF: 000000
	54	Дата перехода на зимнее время	3 BCD	В формате ДДММГГ DEF: 000000
	55	Количество символов в строке ²	1 BCD	24..36, DEF: 36
	56	Зарезервировано	1 BCD	DEF: 3
	57	Период печати технологического прогона, сек	2 BCD	0000..9999 DEF: 2100
	58	Число циклов технологического прогона, шт	2 BCD	0000..9999 DEF: 0012
	59	Код символа для разделителя (в кодировке ККТ)	1 CHAR	DEF: “-” (FAh – неразрывное тире).
	60	Зарезервировано	1 BCD	DEF: 1
	61	Проверять время ³	1 BCD	00..99 Число часов с момента последнего закрытия документа, требующего записи в ЭКЛЗ даты и времени, по истечении которых выдается предупреждение DEF: 00
	62	Зарезервировано	1 BCD	DEF: 0
	63	Зарезервировано	1 BCD	DEF: 0
	64	Зарезервировано	1 BCD	DEF: 0
	65	Зарезервировано	1 BCD	DEF: 0
	66	Смещение области печати слева (знакомест) ⁴	1 BCD	0..12, количество знакомест слева от края бумаги до начала области печати. DEF: 0
	67	Зарезервировано	1 BCD	DEF: 0
	68	Зарезервировано	1 BCD	DEF: 0
	69	Зарезервировано	1 BCD	DEF: 0
	70	Зарезервировано	1 BCD	DEF: 0
	71	Зарезервировано	1 BCD	DEF: 0

¹ – более подробно о переводе часов на летнее/зимнее время см. Руководство по эксплуатации, входящее в комплект поставки ККТ.

² – при установке в ККТ чековой ленты шириной 44 мм во избежание обрезания печатаемых строк перед подачей команды 62h (Фискализация/Перерегистрация) и A6h (Активизация ЭКЛЗ) необходимо присвоить данному параметру соответствующее значения (для ЧЛ шириной 44 мм максимальное значение равно 24 символа).

³ – при входе в режим регистрации, фискализации/перерегистрации, активизации и закрытии смены на ЧЛ печатается предупреждение и в ПК возвращается ошибка (31), при закрытии документа и открытии смены – только ошибка в ПК. Если значение этого поля 0, то время не проверяется.

⁴ – при программировании поля 66 необходимо учитывать, что сумма значений полей 55 и 66 Таблицы 2 не должна превышать 36, иначе поле 66 примет значение по умолчанию.

Ряд	Поле	Назначение	Размер	Возможные значения
	72	Зарезервировано	1 BCD	DEF: 0
	73	Формат и печать ЭЖ	1 BCD	0 – формируется полный ЭЖ 2 – формируется сокращенный ЭЖ 3 – ЭЖ не формируется DEF: 3
	74	Зарезервировано	1 BCD	DEF: 0
	75	Печать налогов в Z- и X-отчетах и при регистрации	1 BIN	0 – запрещено 1 – печатать на ЧЛ 2 – печатать на КЛ 3 – печатать на ЧЛ и КЛ DEF: 1
	76	Печать скидок/надбавок в Z- и X-отчетах и при регистрации	1 BIN	0 – запрещено, 1 – печатать на ЧЛ 2 – печатать на КЛ. 3 – печатать на ЧЛ и КЛ DEF: 1
	77	Минимальная яркость термокомпенсации на чековой ленте	1 BCD	1..15 DEF: 4
	78	Перенос строк при печати	1 BCD	0 – печатать на разных строках, 1 – печатать на одной строке, а если не умещается, то на разных строках, 2 – печатать на одной строке, а если не умещается, то обрезать строку DEF: 1
	79	Зарезервировано	1 BCD	DEF: 1
	80	Зарезервировано	1 BCD	DEF: 0
	81	Зарезервировано	1 BCD	DEF: 0
	82	Зарезервировано	1 BCD	DEF: 1
	83	Печать служебных сообщений	1 BIN	0-й бит: печатать на ЧЛ документ готовности к работе, 0 – нет, 1 – да; 1-й бит: печатать на КЛ документ готовности к работе (0 – нет, 1 – да); не используется; 2-й бит: печатать на ЧЛ сообщение о вводе даты-времени, 0 – нет, 1 – да; 3-й бит: печатать на КЛ сообщение о вводе даты-времени (0 – нет, 1 – да). DEF: 15
	84	Зарезервировано	1 BIN	DEF: 0
	85	Протокол работы ККТ	1 BCD	0 – АТОЛ 2.4 DEF: 0
	86	Зарезервировано	4 BCD	DEF: 00000000
	87	Зарезервировано	6 BIN	DEF: 0
	88	Зарезервировано	4 BIN	DEF: 0
	89	Зарезервировано	4 BIN	DEF: 0
	90	Зарезервировано	4 BIN	DEF: 0
	91	Зарезервировано	2 BCD	DEF: 0000
	92	Зарезервировано	1 BCD	DEF: 0
	93	Зарезервировано	1 BCD	DEF: 1
	94	Количество строк заголовка клише	1 BCD	DEF: 99 (старый формат печати)
	95	Расстояние от ТПГ до ножа отрезчика устройства печати	1 BIN	0..255 DEF: 69

Приложение 4

Ряд	Поле	Назначение	Размер	Возможные значения
	96	Расстояние от ножа отрезчика до гребенки	1 BIN	0..255 DEF: 90
	97	Звуковая индикация при возникновении ошибок	1 BCD	0 – звуковая индикация отключена 1 – включена только звуковая индикация протокольных ошибок 2 – включена только звуковая индикация окончания бумаги и открытия крышки 3 – звуковая индикация включена DEF: 0
	98	Повторная печать документа	1 BCD	0 – отключено 1 – включено, название документа не печатается 3 - включено, название документа печатается DEF: 0

Примечание 1: печать на КЛ подразумевает печать документа по данным из электронного журнала (ЭЖ). Поддерживается в ККТ FPrint-55К в исполнении с ЭЖ.

Примечание 2: все настройки Таблицы 2 применяются после выхода из режима программирования ККТ, за исключением настроек T2P1П36, T2P1П51, T2P1П83, которые применяются сразу.

ККТ FPrint-22К

Ряд	Поле	Назначение	Размер	Возможные значения
1	1	Номер ККТ в магазине	1 BIN	1..255 DEF: 1
	2	Зарезервировано	1 BCD	DEF: 0
	3	Разрешение вида оплаты 2 (КРЕДИТОМ)	1 BCD	0 – запрещено 1 – тип оплаты разрешен, контроль наличности отключать нельзя 2 – тип оплаты разрешен, контроль наличности можно отключать DEF: 2
	4	Разрешение вида оплаты 3 (ТАРОЙ)	1 BCD	0 – запрещено 1 – тип оплаты разрешен, контроль наличности отключать нельзя 2 – тип оплаты разрешен, контроль наличности можно отключать DEF: 2
	5	Разрешение вида оплаты 4 (ПЛАТ. КАРТОЙ)	1 BCD	0 – запрещено 1 – тип оплаты разрешен, контроль наличности отключать нельзя 2 – тип оплаты разрешен, контроль наличности можно отключать DEF: 2
	6	Зарезервировано	1 BCD	DEF: 0
	7	Зарезервировано	1 BCD	DEF: 7
	8	Режим работы ККТ	1 BCD	0 – для торговли DEF: 0
	9	Зарезервировано	1 BCD	DEF: 1
	10	Зарезервировано	1 BCD	DEF: 0
	11	Тип налога	1 BCD	0 – запрещен 1 – налог на весь чек 2 – налог на каждую продажу 3 – налог на чек без печати суммы налога 4 – налог на позицию без печати суммы налога DEF: 0
	12	Печать остатка ФП в отчете	1 BCD	0 – запрещена 1 – разрешена DEF: 0
	13	Зарезервировано	1 BCD	DEF: 1
	14	Зарезервировано	1 BCD	DEF: 1
	15	Печать названия секции	1 BCD	0 – запрещена 1 – разрешена на ЧЛ 2 – разрешена на КЛ 3 – разрешена на ЧЛ и КЛ DEF: 0
	16	Зарезервировано	1 BCD	DEF: 0

Приложение 4

Ряд	Поле	Назначение	Размер	Возможные значения
	17	Зарезервировано	1 BCD	DEF: 5
	18	Параметры печати суточного отчета с гашением ¹	1 BIN	DEF: 7
	19	Яркость печати на чековой ленте	1 BCD	1 – минимальная 2 – чуть поярче, чем 1. ... 14 – чуть поярче, чем 13. 15 – максимальная DEF: 6
	20	Работа с денежным ящиком	1 BCD	0 – при закрытии чека денежный ящик открываться не будет 1 – при закрытии чека денежный ящик будет открываться DEF: 1
	21	Зарезервировано	1 BCD	DEF: 0
	22	Зарезервировано	1 BCD	DEF: 0
	23	Пароль доступа	2 BCD	0000 .. 9999 DEF: 0000
	24	Отрезать чек после завершения документа ²	1 BIN	Битовое поле: 0-й бит: отрезать не полностью, 0 – нет, 1 – да; 1-й бит: отрезать полностью, 0 – нет, 1 – да; 2-й бит, запретить отрезку чеков, 0 – нет, 1 – да; 3-й бит: запретить отрезку отчетов, 0 – нет, 1 – да. DEF: 1

¹ – битовое поле (назначение бит):

1. Бит 0: печать необнуляемой суммы (0 - запрещено, 1 - разрешено);
2. Бит 1 (имеет смысл только если нулевой бит = 1): печать всей необнуляемой суммы (0 - печатать всю сумму, 1 - печатать значение необнуляемой суммы с момента последней перерегистрации);
3. Бит 2: производить инкассацию (0 - запрещено, 1 - разрешено);
4. Бит 3: расширенный X-отчет и Z-отчет (0 - запрещено, 1 - разрешено).
5. Бит 4: автоматическая печать КЛ перед Z-отчетом (0 - КЛ не печатать, гашение ЭЖ проводить при открытии следующей смены, 1 - печатать КЛ с гашением перед Z-отчетом).
6. Бит 5: печатать информацию о количестве чеков (общее и за смену) (0 – не печатать, 1 – печатать).
7. Бит 6: автоматическая печать отчета по секциям перед Z-отчетом (0 – не печатать, 1 – печатать).

Подробнее о настройках Таблицы 2 Ряда 1 Поля 18 смотрите в описании команды **Снятие суточного отчета с гашением** на странице 85.

² – если бит 0=бит 1=0, то отрезка ЧЛ производится не будет, если бит 0=бит 1=1, то будет производиться полная отрезка ЧЛ.

Ряд	Поле	Назначение	Размер	Возможные значения
	25	Параметры печати итоговой суммы чека	1 BIN	Битовое поле: 0-й бит: двойная высота на ЧЛ, 0 – нет, 1 – да; 1-й бит: двойная высота на КЛ, 0 – нет, 1 – да; 2-й бит: двойная ширина на ЧЛ, 0 – нет, 1 – да; 3-й бит: двойная ширина на КЛ, 0 – нет, 1 – да. DEF: 5
	26	Печатать имена кассиров	1 BCD	0 – запрещена 1 – разрешена на ЧЛ 2 – разрешена на КЛ 3 – разрешена на ЧЛ и КЛ DEF: 0
	27	Печатать сквозной номер документов	1 BCD	0 – запрещена 1 – разрешена на ЧЛ 2 – разрешена на КЛ 3 – разрешена на ЧЛ и КЛ DEF: 1
	28	Обнулять счетчик чеков при закрытии смены	1 BCD	0 – не обнулять 1 – обнулять DEF: 0
	29	Печатать название чека продажи	1 BCD	0 – запрещена 1 – разрешена на ЧЛ 2 – разрешена на КЛ 3 – разрешена на ЧЛ и КЛ DEF: 0
	30	Межстрочный интервал ЧЛ ¹	1 BCD	1..15, точное количество пикселей между строками, 1 – минимальный 15 – максимальный DEF: 3
	31	Межстрочный интервал КЛ	1 BCD	1..15, точное количество пикселей между строками, 1 – минимальный 15 – максимальный DEF: 2.
	32	Шрифт ЧЛ	1 BCD	1 – высота 24 пиксела 2 – высота 20 пикселей 3 – высота 16 пикселей 4 – высота 10 пикселей DEF: 2
	33	Шрифт КЛ	1 BCD	1 – высота 24 пиксела 2 – высота 20 пикселей 3 – высота 16 пикселей 4 – высота 10 пикселей DEF: 3
	34	Зарезервировано	1 BCD	DEF: 3
	35	Зарезервировано	1 BCD	DEF: 3

¹ – межстрочный интервал ЧЛ и КЛ в пикселях рассчитывается по формуле $(\text{Межстрочие}+1) \times 2$, новое значение межстрочного интервала применяется после печати следующей строки.

Приложение 4

Ряд	Поле	Назначение	Размер	Возможные значения
	36	Количество печатаемых строк после чека на ЧЛ ¹	1 BCD	0..20 DEF: 8
	37	Количество печатаемых строк после чека на КЛ	1 BCD	0..20. DEF: 0
	38	Яркость печати КЛ	1 BCD	1 – минимальная 2 – чуть поярче, чем 1. ... 14 – чуть поярче, чем 13. 15 – максимальная DEF: 6
	39	Печатать заводской номер на КЛ	1 BCD	0 – не печатать 1 – печатать DEF:0
	40	Печать ИНН на КЛ	1 BCD	0 – не печатать 1 – печатать DEF:0
	41	Печатать разделители в суточных отчетах	1 BCD	0 – не печатать 1 – печатать DEF: 1
	42	Печатать номер секции	1 BCD	0 – запрещено 1 – разрешено на ЧЛ 2 – разрешено на КЛ 3 – разрешено на ЧЛ и КЛ DEF: 1
	43	Печатать документ открытия смены	1 BCD	0 – запрещено 1 – разрешено на ЧЛ 2 – разрешено на КЛ 3 – разрешено на ЧЛ и КЛ DEF: 1
	44	Зарезервировано	1 BCD	DEF: 1
	45	Зарезервировано	1 BCD	DEF: 0
	46	Зарезервировано	1 BCD	DEF: 0
	47	Зарезервировано	1 BCD	DEF: 0
	48	Зарезервировано	1 BCD	DEF: 11
	49	Тип печати количества на ЧЛ	1 BCD	0 – не печатать 1 – печатать неединичное 2 – печатать всегда DEF: 1
	50	Тип печати количества на КЛ	1 BCD	0 – не печатать 1 – печатать неединичное 2 – печатать всегда DEF: 0
	51	Печать текста командами Печать строки и Формирование реквизита	1 BCD	0 – запрещена 1 – разрешена на ЧЛ 2 – разрешена на КЛ 3 – разрешена на ЧЛ и КЛ DEF: 1

¹ – о настройке клише и рекламного текста ЧЛ и КЛ смотрите Руководство по эксплуатации, входящее в комплект поставки ККТ.

Ряд	Поле	Назначение	Размер	Возможные значения
	52	Режим перехода на летнее/зимнее время ¹	1 BCD	0 – не переходить 1 – переходить, не оповещать 2 – переходить, оповещать кассира 3 – переходить, оповещать кассира и хост DEF: 0
	53	Дата перехода на летнее время	3 BCD	В формате ДДММГГ DEF: 000000
	54	Дата перехода на зимнее время	3 BCD	В формате ДДММГГ DEF: 000000
	55	Количество символов в строке ²	1 BCD	24.. 48, DEF: 48
	56	Зарезервировано	1 BCD	DEF: 3
	57	Период печати технологического прогона, сек	2 BCD	0000..9999 DEF: 2100
	58	Число циклов технологического прогона, шт	2 BCD	0000..9999 DEF: 0012
	59	Код символа для разделителя (в кодировке ККТ)	1 CHAR	DEF: “-” (FAh – неразрывное тире).
	60	Зарезервировано	1 BCD	DEF: 1
	61	Проверить время ³	1 BCD	00..99 Число часов с момента последнего закрытия документа, требующего записи в ЭКЛЗ даты и времени, по истечении которых выдается предупреждение DEF: 00
	62	Зарезервировано	1 BCD	DEF: 0
	63	Зарезервировано	1 BCD	DEF: 0
	64	Зарезервировано	1 BCD	DEF: 0
	65	Зарезервировано	1 BCD	DEF: 0
	66	Смещение области печати слева (знакомест) ⁴	1 BCD	0.. 24, количество знакомест слева от края бумаги до начала области печати. DEF: 0
	67	Зарезервировано	1 BCD	DEF: 0
	68	Зарезервировано	1 BCD	DEF: 0
	69	Зарезервировано	1 BCD	DEF: 0
	70	Зарезервировано	1 BCD	DEF: 0
	71	Зарезервировано	1 BCD	DEF: 0
	72	Зарезервировано	1 BCD	DEF: 0

¹ – более подробно о переводе часов на летнее/зимнее время см. Руководство по эксплуатации, входящее в комплект поставки ККТ.

² – при установке в ККТ чековой ленты шириной 44 либо 57 мм во избежание обрезания печатаемых строк перед подачей команды 62h (Фискализация/Перерегистрация) и A6h (Активизация ЭКЛЗ) необходимо присвоить данному параметру соответствующие значения (для ЧЛ шириной 44 мм максимальное значение равно 24 символа, для ЧЛ шириной 57 мм – 36 символов).

³ – при входе в режим регистрации, фискализации/перерегистрации, активизации и закрытии смены на ЧЛ печатается предупреждение и в ПК возвращается ошибка (31), при закрытии документа и открытии смены – только ошибка в ПК. Если значение этого поля 0, то время не проверяется.

⁴ – при программировании поля 66 необходимо учитывать, что сумма значений полей 55 и 66 Таблицы 2 не должна превышать 48, иначе поле 66 примет значение по умолчанию.

Приложение 4

Ряд	Поле	Назначение	Размер	Возможные значения
	73	Формат и печать ЭЖ	1 BCD	0 – формируется полный ЭЖ 2 – формируется сокращенный ЭЖ 3 – ЭЖ не формируется DEF: 3
	74	Зарезервировано	1 BCD	DEF: 0
	75	Печать налогов в X- и Z-отчете и при регистрации	1 BIN	0 – запрещено. 1 – печатать на ЧЛ 2 – печатать на КЛ 3 – печатать на ЧЛ и КЛ DEF: 1
	76	Печать скидок/надбавок в X- и Z-отчете и при регистрации	1 BIN	0 – запрещено. 1 – печатать на ЧЛ 2 – печатать на КЛ 3 – печатать на ЧЛ и КЛ DEF: 1
	77	Минимальная яркость термокомпенсации на чековой ленте	1 BCD	1..15 DEF: 4
	78	Перенос строк при печати	1 BCD	0 – печатать на разных строках, 1 – печатать на одной строке, а если не умещается, то на разных строках, 2 – печатать на одной строке, а если не умещается, то обрезать строку DEF: 1
	79	Зарезервировано	1 BCD	DEF: 1
	80	Зарезервировано	1 BCD	DEF: 0
	81	Зарезервировано	1 BCD	DEF: 0
	82	Зарезервировано	1 BCD	DEF: 1
	83	Печать служебных сообщений	1 BIN	0-й бит: печатать на ЧЛ документ готовности к работе, 0 – нет, 1 – да; 1-й бит: печатать на КЛ документ готовности к работе (0 – нет, 1 – да); не используется; 2-й бит: печатать на ЧЛ сообщение о вводе даты-времени, 0 – нет, 1 – да; 3-й бит: печатать на КЛ сообщение о вводе даты-времени (0 – нет, 1 – да). DEF: 15
	84	Работа с SD картой	1 BIN	Битовое поле (назначение бит): 0-й бит: использовать SD-карту (0 – не использовать, 1 – использовать); 1-й бит (имеет смысл, только если нулевой бит = 1): действие при заполнении/ошибке SD-карты во время открытой смены (0 – продолжить работу без записи на карту, 1 – заблокировать изделие, разрешая только закрытие смены); DEF: 0
	85	Протокол работы ККТ	1 BCD	0 – АТОЛ 2.4 DEF: 0
	86	Зарезервировано	4 BCD	DEF: 00000000
	87	Зарезервировано	6 BIN	DEF: 0
	88	Зарезервировано	4 BIN	DEF: 0
	89	Зарезервировано	4 BIN	DEF: 0
	90	Зарезервировано	4 BIN	DEF: 0
	91	Зарезервировано	2 BCD	DEF: 0000
	92	Зарезервировано	1 BCD	DEF: 0

Ряд	Поле	Назначение	Размер	Возможные значения
	93	Зарезервировано	1 BCD	DEF: 1
	94	Количество строк заголовка клише	1 BCD	DEF: 99 (старый формат печати)
	95	Расстояние от ТПГ до ножа отрезчика устройства печати	1 BIN	0..255 DEF: 69
	96	Расстояние от ножа отрезчика до гребенки	1 BIN	0..255 DEF: 90
	97	Звуковая индикация при возникновении ошибок	1 BCD	0 – звуковая индикация отключена 1 – включена только звуковая индикация протокольных ошибок 2 – включена только звуковая индикация окончания бумаги и открытия крышки 3 – звуковая индикация включена DEF: 0
	98	Повторная печать документа	1 BCD	0 – отключено 1 – включено, название документа не печатается 3 - включено, название документа печатается DEF: 0

Примечание 1: печать на КЛ подразумевает печать документа по данным из ЭЖ (для ККТ в исполнении с ЭЖ).

Примечание 2: все настройки Таблицы 2 применяются после выхода из режима программирования ККТ, за исключением настроек T2P1П36, T2P1П51, T2P1П83, которые применяются сразу.

ККТ FPrint-11ПТК

Ряд	Поле	Назначение	Размер	Возможные значения
1	1	Номер ПТК в магазине	1 BIN	1..255 DEF: 1
	2	Зарезервировано	1 BCD	DEF: 0
	3	Разрешение вида оплаты 2 (КРЕДИТОМ)	1 BCD	0 – запрещено 1 – тип оплаты разрешен, контроль наличности отключать нельзя 2 – тип оплаты разрешен, контроль наличности можно отключать DEF: 2
	4	Разрешение вида оплаты 3 (ТАРОЙ)	1 BCD	0 – запрещено 1 – тип оплаты разрешен, контроль наличности отключать нельзя 2 – тип оплаты разрешен, контроль наличности можно отключать DEF: 2
	5	Разрешение вида оплаты 4 (ПЛАТ. КАРТОЙ)	1 BCD	0 – запрещено 1 – тип оплаты разрешен, контроль наличности отключать нельзя 2 – тип оплаты разрешен, контроль наличности можно отключать DEF: 2
	6	Зарезервировано	1 BCD	DEF: 0
	7	Зарезервировано	1 BCD	DEF: 7
	8	Режим работы ПТК	1 BCD	0 – для торговли DEF: 0
	9	Зарезервировано	1 BCD	DEF: 1
	10	Зарезервировано	1 BCD	DEF: 0
	11	Тип налога	1 BCD	0 – запрещен 1 – налог на весь чек 2 – налог на каждую продажу 3 – налог на чек без печати суммы налога 4 – налог на позицию без печати суммы налога DEF: 0
	12	Печать остатка ФП в отчете	1 BCD	0 – запрещена 1 – разрешена DEF: 0
	13	Зарезервировано	1 BCD	DEF: 1
	14	Зарезервировано	1 BCD	DEF: 1
	15	Печать названия секции	1 BCD	0 – запрещена 1 – разрешена на ЧЛ 2 – разрешена на КЛ 3 – разрешена на ЧЛ и КЛ DEF: 0
	16	Зарезервировано	1 BCD	DEF: 0

Ряд	Поле	Назначение	Размер	Возможные значения
	17	Зарезервировано	1 BCD	DEF: 5
	18	Параметры печати суточного отчета с гашением ¹	1 BCD	DEF: 7
	19	Яркость печати на чековой ленте	1 BCD	1 – минимальная 2 – чуть поярче, чем 1. ... 14 – чуть поярче, чем 13. 15 – максимальная DEF: 6
	20	Работа с денежным ящиком	1 BCD	Битовое поле: 0-й бит: открытие денежного ящика при закрытии чека (0 – не будет открываться при закрытии чека, 1 – будет открываться при закрытии чека); 1-й бит: игнорирование ошибки о недостаточном питании ДЯ при работе от аккумуляторных батарей (0 – при подаче команд Открытие денежного ящика 80h и Импульсное открытие денежного ящика 85h будет возвращаться ошибка о недостаточном питании E6h, 1 – ошибка возвращаться не будет) DEF: 1
	21	Зарезервировано	1 BCD	DEF: 0
	22	Зарезервировано	1 BCD	DEF: 0
	23	Пароль доступа	2 BCD	0000 .. 9999 DEF: 0000
	24	Зарезервировано	1 BCD	DEF: 1

¹ – битовое поле (назначение бит):

1. Бит 0: печать необнуляемой суммы (0 - запрещено, 1 - разрешено);
2. Бит 1 (имеет смысл только если нулевой бит = 1): печать всей необнуляемой суммы (0 - печатать всю сумму, 1 - печатать значение необнуляемой суммы с момента последней перерегистрации);
3. Бит 2: производить инкассацию (0 - запрещено, 1 - разрешено);
4. Бит 3: расширенный X-отчет и Z-отчет (0 - запрещено, 1 - разрешено).
5. Бит 4: автоматическая печать КЛ перед Z-отчетом (0 - КЛ не печатать, гашение ЭЖ проводить при открытии следующей смены, 1 - печатать КЛ с гашением перед Z-отчетом).
6. Бит 5: печатать информацию о количестве чеков (общее и за смену) (0 – не печатать, 1 – печатать).
7. Бит 6: автоматическая печать отчета по секциям перед Z-отчетом (0 – не печатать, 1 – печатать).

Подробнее о настройках Таблицы 2 Ряда 1 Поля 18 смотрите в описании команды **Снятие суточного отчета с гашением** на странице 85.

Приложение 4

Ряд	Поле	Назначение	Размер	Возможные значения
	25	Высота итоговой суммы чека	1 BIN	Битовое поле: 0-й бит: двойная высота на ЧЛ, 0 – нет, 1 – да; 1-й бит: двойная высота на КЛ, 0 – нет, 1 – да; 2-й бит: двойная ширина на ЧЛ, 0 – нет, 1 – да; 3-й бит: двойная ширина на КЛ, 0 – нет, 1 – да; DEF: 5
	26	Печатать имена кассиров	1 BCD	0 – запрещена 1 – разрешена на ЧЛ 2 – разрешена на КЛ 3 – разрешена на ЧЛ и КЛ DEF: 0
	27	Печатать сквозной номер документов	1 BCD	0 – запрещена 1 – разрешена на ЧЛ 2 – разрешена на КЛ 3 – разрешена на ЧЛ и КЛ DEF: 1
	28	Обнулять счетчик чеков при закрытии смены	1 BCD	0 – не обнулять 1 – обнулять DEF: 0
	29	Печатать название чека продажи	1 BCD	0 – запрещена 1 – разрешена на ЧЛ 2 – разрешена на КЛ 3 – разрешена на ЧЛ и КЛ DEF: 0
	30	Межстрочный интервал ЧЛ ¹	1 BCD	1..15, точное количество пикселей между строками, 1 – минимальный 15 – максимальный DEF: 3
	31	Межстрочный интервал КЛ	1 BCD	1..15, точное количество пикселей между строками, 1 – минимальный 15 – максимальный DEF: 2
	32	Шрифт ЧЛ	1 BCD	1 – высота 24 пиксела 2 – высота 20 пикселей 3 – высота 16 пикселей 4 – высота 10 пикселей DEF: 2
	33	Шрифт КЛ	1 BCD	1 – высота 24 пиксела 2 – высота 20 пикселей 3 – высота 16 пикселей 4 – высота 10 пикселей DEF: 3
	34	Зарезервировано	1 BCD	DEF: 3
	35	Зарезервировано	1 BCD	DEF: 3

¹ – межстрочный интервал ЧЛ и КЛ в пикселях рассчитывается по формуле $(\text{Межстрочие}+1) \times 2$, новое значение межстрочного интервала применяется после печати следующей строки.

Ряд	Поле	Назначение	Размер	Возможные значения
	36	Количество печатаемых строк после чека на ЧЛ ¹	1 BCD	0..20 DEF: 5
	37	Количество печатаемых строк после чека на КЛ	1 BCD	0..20 DEF: 0
	38	Яркость печати КЛ	1 BCD	1 – минимальная 2 – чуть поярче, чем 1. ... 14 – чуть поярче, чем 13. 15 – максимальная DEF: 6
	39	Печатать заводской номер на КЛ	1 BCD	0 – не печатать 1 – печатать DEF: 0
	40	Печать ИНН на КЛ	1 BCD	0 – не печатать 1 – печатать DEF: 0
	41	Печатать разделители в суточных отчетах	1 BCD	0 – не печатать 1 – печатать DEF: 1
	42	Печатать номер секции	1 BCD	0 – запрещено 1 – разрешено на ЧЛ 2 – разрешено на КЛ 3 – разрешено на ЧЛ и КЛ DEF: 1
	43	Печатать документ открытия смены	1 BCD	0 – запрещено 1 – разрешено на ЧЛ 2 – разрешено на КЛ 3 – разрешено на ЧЛ и КЛ DEF: 1
	44	Зарезервировано	1 BCD	DEF: 1
	45	Зарезервировано	1 BCD	DEF: 0
	46	Зарезервировано	1 BCD	DEF: 0
	47	Зарезервировано	1 BCD	DEF: 0
	48	Зарезервировано	1 BCD	DEF: 11
	49	Тип печати количества на ЧЛ	1 BCD	0 – не печатать 1 – печатать неединичное 2 – печатать всегда DEF: 1
	50	Тип печати количества на КЛ	1 BCD	0 – не печатать 1 – печатать неединичное 2 – печатать всегда DEF: 0
	51	Печать текста командами Печать строки и Формирование реквизита	1 BCD	0 – запрещена 1 – разрешена на ЧЛ 2 – разрешена на КЛ 3 – разрешена на ЧЛ и КЛ DEF: 1

¹ – о настройке клише и рекламного текста ЧЛ и КЛ смотрите Руководство по эксплуатации, входящее в комплект поставки ККТ.

Приложение 4

Ряд	Поле	Назначение	Размер	Возможные значения
	52	Режим перехода на летнее/зимнее время ¹	1 BCD	0 – не переходить 1 – переходить, не оповещать 2 – переходить, оповещать кассира 3 – переходить, оповещать кассира и хост DEF: 0
	53	Дата перехода на летнее время	3 BCD	В формате ДДММГГ DEF: 000000
	54	Дата перехода на зимнее время	3 BCD	В формате ДДММГГ DEF: 000000
	55	Количество символов в строке ²	1 BCD	24..32, DEF: 32
	56	Зарезервировано	1 BCD	DEF: 3
	57	Период печати технологического прогона, сек	2 BCD	0000..9999 DEF: 2100
	58	Число циклов технологического прогона, шт	2 BCD	0000..9999 DEF: 0012
	59	Код символа для разделителя (в кодировке ПТК)	1 CHAR	DEF: “-” (FAh – неразрывное тире).
	60	Зарезервировано	1 BCD	DEF: 1
	61	Проверять время ³	1 BCD	00..99 Число часов с момента последнего закрытия документа, требующего записи в ЭКЛЗ даты и времени, по истечении которых выдается предупреждение DEF: 00
	62	Зарезервировано	1 BCD	DEF: 0
	63	Зарезервировано	1 BCD	DEF: 0
	64	Зарезервировано	1 BCD	DEF: 0
	65	Зарезервировано	1 BCD	DEF: 0
	66	Смещение области печати слева (знакомест) ⁴	1 BCD	0..8, количество знакомест слева от края бумаги до начала области печати. DEF: 0
	67	Зарезервировано	1 BCD	DEF: 0
	68	Зарезервировано	1 BCD	DEF: 0
	69	Зарезервировано	1 BCD	DEF: 0
	70	Зарезервировано	1 BCD	DEF: 0
	71	Зарезервировано	1 BCD	DEF: 0
	72	Зарезервировано	1 BCD	DEF: 0

¹ – более подробно о переводе часов на летнее/зимнее время см. Руководство по эксплуатации, входящее в комплект поставки ККТ.

² – при установке в ККТ чековой ленты шириной 44 мм во избежание обрезания печатаемых строк перед подачей команды 62h (Фискализация/Перерегистрация) и A6h (Активизация ЭКЛЗ) необходимо присвоить данному параметру соответствующее значение (для ЧЛ шириной 44 мм максимальное значение равно 24 символа).

³ – при входе в режим регистрации, фискализации/перерегистрации, активизации и закрытии смены на ЧЛ печатается предупреждение и в ПК возвращается ошибка (31), при закрытии документа и открытии смены – только ошибка в ПК. Если значение этого поля 0, то время не проверяется.

⁴ – при программировании поля 66 необходимо учитывать, что сумма значений полей 55 и 66 Таблицы 2 не должна превышать 32, иначе поле 66 примет значение по умолчанию. При установке ЧЛ 44 мм минимальное значение поля 66 равно 8.

Ряд	Поле	Назначение	Размер	Возможные значения
	73	Формат и печать ЭЖ	1 BCD	0 – формируется полный ЭЖ 2 – формируется сокращенный ЭЖ 3 – ЭЖ не формируется DEF: 3
	74	Зарезервировано	1 BCD	DEF: 0
	75	Печать налогов в X- и Z-отчете и при регистрации	1 BIN	0 – запрещено. 1 – печатать на ЧЛ 2 – печатать на КЛ 3 – печатать на ЧЛ и КЛ DEF: 1
	76	Печать скидок/надбавок в X- и Z-отчете и при регистрации	1 BIN	0 – запрещено. 1 – печатать на ЧЛ 2 – печатать на КЛ 3 – печатать на ЧЛ и КЛ DEF: 1
	77	Минимальная яркость термокомпенсации на чековой ленте	1 BCD	1..15 DEF: 4
	78	Перенос строк при печати	1 BCD	0 – печатать на разных строках, 1 – печатать на одной строке, а если не умещается, то на разных строках, 2 – печатать на одной строке, а если не умещается, то обрезать строку DEF: 1
	79	Зарезервировано	1 BCD	DEF: 1
	80	Зарезервировано	1 BCD	DEF: 0
	81	Зарезервировано	1 BCD	DEF: 0
	82	Зарезервировано	1 BCD	DEF: 1
	83	Печать служебных сообщений	1 BIN	0-й бит: печатать на ЧЛ документ готовности к работе, 0 – нет, 1 – да; 1-й бит: печатать на КЛ документ готовности к работе (0 – нет, 1 – да); не используется; 2-й бит: печатать на ЧЛ сообщение о вводе даты-времени, 0 – нет, 1 – да; 3-й бит: печатать на КЛ сообщение о вводе даты-времени (0 – нет, 1 – да). DEF: 15
	84	Зарезервировано	1 BIN	DEF: 0
	85	Протокол работы ККТ	1 BCD	0 – АТОЛ 2.4 DEF: 0
	86	PIN-код для Bluetooth	4 BCD	00000000..99999999 DEF: 00000000
	87	Зарезервировано	6 BIN	DEF: 0
	88	Зарезервировано	4 BIN	DEF: 0
	89	Зарезервировано	4 BIN	DEF: 0
	90	Зарезервировано	4 BIN	DEF: 0
	91	Зарезервировано	2 BCD	DEF: 0000
	92	Зарезервировано	1 BCD	DEF: 0
	93	Зарезервировано	1 BCD	DEF: 1
	94	Количество строк заголовка клише	1 BCD	DEF: 99 (старый формат печати)
	95	Зарезервировано	1 BIN	DEF: 0
	96	Зарезервировано	1 BIN	DEF: 0

Приложение 4

Ряд	Поле	Назначение	Размер	Возможные значения
	97	Звуковая индикация при возникновении ошибок	1 BCD	0 – звуковая индикация отключена 1 – включена только звуковая индикация протокольных ошибок 2 – включена только звуковая индикация окончания бумаги и открытия крышки 3 – звуковая индикация включена DEF: 0
	98	Повторная печать документа	1 BCD	0 – отключено 1 – включено, название документа не печатается 3 - включено, название документа печатается DEF: 0

Примечание 1: печать на КЛ подразумевает печать документа по данным из ЭЖ (для ККТ в исполнении с ЭЖ).

Примечание 2: все настройки Таблицы 2 применяются после выхода из режима программирования ККТ, за исключением настроек T2P1П36, T2P1П51, T2P1П83, которые применяются сразу.

ККТ FPrint-77ПТК

Ряд	Поле	Назначение	Размер	Возможные значения
1	1	Номер ПТК в магазине	1 BIN	1..255 DEF: 1
	2	Зарезервировано	1 BCD	DEF: 0
	3	Разрешение вида оплаты 2 (КРЕДИТОМ)	1 BCD	0 – запрещено 1 – тип оплаты разрешен, контроль наличности отключать нельзя 2 – тип оплаты разрешен, контроль наличности можно отключать DEF: 2
	4	Разрешение вида оплаты 3 (ТАРОЙ)	1 BCD	0 – запрещено 1 – тип оплаты разрешен, контроль наличности отключать нельзя 2 – тип оплаты разрешен, контроль наличности можно отключать DEF: 2
	5	Разрешение вида оплаты 4 (ПЛАТ. КАРТОЙ)	1 BCD	0 – запрещено 1 – тип оплаты разрешен, контроль наличности отключать нельзя 2 – тип оплаты разрешен, контроль наличности можно отключать DEF: 2
	6	Зарезервировано	1 BCD	DEF: 0
	7	Зарезервировано	1 BCD	DEF: 7
	8	Режим работы ПТК	1 BCD	0 – для торговли DEF: 0
	9	Зарезервировано	1 BCD	DEF: 1
	10	Зарезервировано	1 BCD	DEF: 0
	11	Тип налога	1 BCD	0 – запрещен 1 – налог на весь чек 2 – налог на каждую продажу 3 – налог на чек без печати суммы налога 4 – налог на позицию без печати суммы налога DEF: 0
	12	Печать остатка ФП в отчете	1 BCD	0 – запрещена 1 – разрешена DEF: 0
	13	Зарезервировано	1 BCD	DEF: 1
	14	Зарезервировано	1 BCD	DEF: 1
	15	Печать названия секции	1 BCD	0 – запрещена 1 – разрешена на ЧЛ; 2 – разрешена на КЛ; 3 – разрешена на ЧЛ и КЛ. DEF: 0
	16	Зарезервировано	1 BCD	DEF: 0
	17	Зарезервировано	1 BCD	DEF: 5

Приложение 4

Ряд	Поле	Назначение	Размер	Возможные значения
	18	Параметры печати суточного отчета с гашением ¹	1 BCD	DEF: 7
	19	Яркость печати на чековой ленте	1 BCD	1 – минимальная 2 – чуть поярче, чем 1. ... 14 – чуть поярче, чем 13. 15 – максимальная DEF: 6
	20	Работа с денежным ящиком	1 BCD	0 – при закрытии чека денежный ящик открываться не будет 1 – при закрытии чека денежный ящик будет открываться DEF: 1
	21	Зарезервировано	1 BCD	DEF: 0
	22	Зарезервировано	1 BCD	DEF: 0
	23	Пароль доступа	2 BCD	0000 .. 9999 DEF: 0000
	24	Отрезать чек после завершения документа	1 BIN	Битовое поле ² : 0-й бит: отрезать не полностью, 0 – нет, 1 – да; 1-й бит: отрезать полностью, 0 – нет, 1 – да; 2-й бит, запретить отрезку чеков, 0 – нет, 1 – да; 3-й бит: запретить отрезку отчетов, 0 – нет, 1 – да. DEF: 1

¹ – битовое поле (назначение бит):

1. Бит 0: печать необнуляемой суммы (0 - запрещено, 1 - разрешено);
2. Бит 1 (имеет смысл, только если нулевой бит = 1): печать всей необнуляемой суммы (0 - печатать всю сумму, 1 - печатать значение необнуляемой суммы с момента последней перерегистрации);
3. Бит 2: производить инкассацию (0 - запрещено, 1 - разрешено);
4. Бит 3: расширенный X-отчет и Z-отчет (0 - запрещено, 1 - разрешено).
5. Бит 4: автоматическая печать КЛ перед Z-отчетом (0 - КЛ не печатать, гашение ЭЖ проводить при открытии следующей смены, 1 - печатать КЛ с гашением перед Z-отчетом).
6. Бит 5: печатать информацию о количестве чеков (общее и за смену) (0 – не печатать, 1 – печатать).
7. Бит 6: автоматическая печать отчета по секциям перед Z-отчетом (0 – не печатать, 1 – печатать).

Подробнее о настройках Таблицы 2 Ряда 1 Поля 18 смотрите в описании команды **Снятие суточного отчета с гашением** на странице 85.

² – если бит 0=бит 1=0, то отрезка ЧЛ производится не будет, если бит 0=бит 1=1, то будет производиться полная отрезка ЧЛ.

Ряд	Поле	Назначение	Размер	Возможные значения
	25	Высота итоговой суммы чека	1 BIN	Битовое поле: 0-й бит: двойная высота на ЧЛ, 0 – нет, 1 – да; 1-й бит: двойная высота на КЛ, 0 – нет, 1 – да; 2-й бит: двойная ширина на ЧЛ, 0 – нет, 1 – да; 3-й бит: двойная ширина на КЛ, 0 – нет, 1 – да; DEF: 5
	26	Печатать имена кассиров	1 BCD	0 – запрещена 1 – разрешена на ЧЛ 2 – разрешена на КЛ 3 – разрешена на ЧЛ и КЛ DEF: 0
	27	Печатать сквозной номер документов	1 BCD	0 – запрещена 1 – разрешена на ЧЛ 2 – разрешена на КЛ 3 – разрешена на ЧЛ и КЛ DEF: 1
	28	Обнулять счетчик чеков при закрытии смены	1 BCD	0 – не обнулять 1 – обнулять DEF: 0
	29	Печатать название чека продажи	1 BCD	0 – запрещена 1 – разрешена на ЧЛ 2 – разрешена на КЛ 3 – разрешена на ЧЛ и КЛ DEF: 0
	30	Межстрочный интервал ЧЛ ¹	1 BCD	1..15, точное количество пикселей между строками, 1 – минимальный 15 – максимальный DEF: 3
	31	Межстрочный интервал КЛ	1 BCD	1..15, точное количество пикселей между строками, 1 – минимальный 15 – максимальный DEF: 2
	32	Шрифт ЧЛ	1 BCD	1 – 12x24 пиксела 2 – 12x20 пикселей 3 – 12x16 пикселей 4 – 12x10 пикселей 5 – 12x10 пикселей (начертание bolt) 6 – 10x14 пикселей DEF: 2

¹ – межстрочный интервал ЧЛ и КЛ в пикселях рассчитывается по формуле $(\text{Межстрочие}+1) \times 2$, новое значение межстрочного интервала применяется после печати следующей строки.

Приложение 4

Ряд	Поле	Назначение	Размер	Возможные значения
33		Шрифт КЛ	1 BCD	1 – 12x24 пиксела 2 – 12x20 пикселей 3 – 12x16 пикселей 4 – 12x10 пикселей 5 – 12x10 пикселей (начертание bolt) 6 – 10x14 пикселей DEF: 3
34		Зарезервировано	1 BCD	DEF: 3
35		Зарезервировано	1 BCD	DEF: 3
36		Количество печатаемых строк после чека на ЧЛ ¹	1 BCD	0..20 DEF: 8
37		Количество печатаемых строк после чека на КЛ	1 BCD	0..20 DEF: 0
38		Яркость печати на КЛ	1 BCD	1 – минимальная 2 – чуть поярче, чем 1. ... 14 – чуть поярче, чем 13. 15 – максимальная DEF: 6
39		Печатать заводской номер на КЛ	1 BCD	0 – не печатать 1 – печатать DEF:0
40		Печать ИНН на КЛ	1 BCD	0 – не печатать 1 – печатать DEF:0
41		Печатать разделители в суточных отчетах	1 BCD	0 – не печатать 1 – печатать DEF: 1
42		Печатать номер секции	1 BCD	0 – запрещено 1 – разрешено на ЧЛ 2 – разрешено на КЛ 3 – разрешено на ЧЛ и КЛ DEF: 1
43		Печатать документ открытия смены	1 BCD	0 – запрещено 1 – разрешено на ЧЛ 2 – разрешено на КЛ 3 – разрешено на ЧЛ и КЛ DEF: 1
44		Зарезервировано	1 BCD	DEF: 1
45		Зарезервировано	1 BCD	DEF: 0
46		Зарезервировано	1 BCD	DEF: 0
47		Зарезервировано	1 BCD	DEF: 0
48		Зарезервировано	1 BCD	DEF: 11
49		Тип печати количества на ЧЛ	1 BCD	0 – не печатать 1 – печатать неединичное 2 – печатать всегда DEF: 1

¹ – о настройке клише и рекламного текста ЧЛ и КЛ смотрите Руководство по эксплуатации, входящее в комплект поставки ККТ.

Ряд	Поле	Назначение	Размер	Возможные значения
	50	Тип печати количества на КЛ	1 BCD	0 – не печатать 1 – печатать неединичное 2 – печатать всегда DEF: 0
	51	Печать текста командами Печать строки и Формирование реквизита	1 BCD	0 – запрещена 1 – разрешена на ЧЛ 2 – разрешена на КЛ 3 – разрешена на ЧЛ и КЛ DEF: 1
	52	Режим перехода на летнее/зимнее время ¹	1 BCD	0 – не переходить 1 – переходить, не оповещать 2 – переходить, оповещать кассира 3 – переходить, оповещать кассира и хост DEF: 0
	53	Дата перехода на летнее время	3 BCD	В формате ДДММГГ DEF: 000000
	54	Дата перехода на зимнее время	3 BCD	В формате ДДММГГ DEF: 000000
	55	Количество символов в строке ²	1 BCD	24..57 ³ , DEF: 48
	56	Зарезервировано	1 BCD	DEF: 3
	57	Период печати технологического прогона, сек	2 BCD	0000..9999 DEF: 2100
	58	Число циклов технологического прогона, шт	2 BCD	0000..9999 DEF: 0012
	59	Код символа для разделителя (в кодировке ПТК)	1 CHAR	DEF: “-” (FAh – неразрывное тире)
	60	Зарезервировано	1 BCD	DEF: 1
	61	Проверять время ⁴	1 BCD	00..99 Число часов с момента последнего закрытия документа, требующего записи в ЭКЛЗ даты и времени, по истечении которых выдается предупреждение DEF: 00
	62	Зарезервировано	1 BCD	DEF: 0
	63	Зарезервировано	1 BCD	DEF: 0
	64	Зарезервировано	1 BCD	DEF: 0

¹ – более подробно о переводе часов на летнее/зимнее время см. Руководство по эксплуатации, входящее в комплект поставки ККТ.

² – при установке в ККТ чековой ленты шириной 44 либо 58 мм во избежание обрезания печатаемых строк перед подачей команды 62h (**Фискализация/Перерегистрация**) и A6h (**Активизация ЭКЛЗ**) необходимо присвоить данному параметру соответствующие значения (для ЧЛ шириной 44 мм максимальное значение равно 24 символа, для ЧЛ шириной 58 мм – 36 символов).

³ – печать строки с количеством символов 48..57 возможна при установке шрифта 6 в T2P1P32.

⁴ – при входе в режим регистрации, фискализации/перерегистрации, активизации и закрытии смены на ЧЛ печатается предупреждение и в ПК возвращается ошибка (31), при закрытии документа и открытии смены – только ошибка в ПК. Если значение этого поля 0, то время не проверяется.

Приложение 4

Ряд	Поле	Назначение	Размер	Возможные значения
	65	Зарезервировано	1 BCD	DEF: 0
	66	Смещение области печати слева (знакомест) ¹	1 BCD	0..24, количество знакомест слева от края бумаги до начала области печати DEF: 0
	67	Зарезервировано	1 BCD	DEF: 0
	68	Зарезервировано	1 BCD	DEF: 0
	69	Зарезервировано	1 BCD	DEF: 0
	70	Зарезервировано	1 BCD	DEF: 0
	71	Зарезервировано	1 BCD	DEF: 0
	72	Зарезервировано	1 BCD	DEF: 0
	73	Формат и печать ЭЖ	1 BCD	0 – формируется полный ЭЖ 2 – формируется сокращенный ЭЖ 3 – ЭЖ не формируется DEF: 3
	74	Зарезервировано	1 BCD	DEF: 0
	75	Печать налогов в X- и Z-отчете и при регистрации	1 BIN	0 – запрещено 1 – печатать на ЧЛ 2 – печатать на КЛ 3 – печатать на ЧЛ и КЛ DEF: 1
	76	Печать скидок/надбавок в X- и Z-отчете и при регистрации	1 BIN	0 – запрещено 1 – печатать на ЧЛ 2 – печатать на КЛ 3 – печатать на ЧЛ и КЛ DEF: 1
	77	Минимальная яркость термокомпенсации на чековой ленте	1 BCD	1..15 DEF: 4
	78	Перенос строк при печати реквизитов	1 BCD	0 – печатать на разных строках, 1 – печатать на одной строке, а если не умещается, то на разных строках, 2 – печатать на одной строке, а если не умещается, то обрезать строку DEF: 0
	79	Доступ к Таблице 15 (реквизиты)	1 BCD	DEF: 1
	80	Зарезервировано	1 BCD	DEF: 0
	81	Эмуляция работы FPrint-5200K	1 BCD	0 – о DEF: 0
	82	Зарезервировано	1 BCD	DEF: 1

¹ – при программировании поля 66 необходимо учитывать, что сумма значений полей 55 и 66 Таблицы 2 не должна превышать 57, иначе поле 66 примет значение по умолчанию.

Ряд	Поле	Назначение	Размер	Возможные значения
83		Печать служебных сообщений	1 BCD	0-й бит: печатать на ЧЛ документ готовности к работе, 0 – нет, 1 – да; 1-й бит: печатать на КЛ документ готовности к работе (0 – нет, 1 – да); не используется; 2-й бит: печатать на ЧЛ сообщение о вводе даты-времени, 0 – нет, 1 – да; 3-й бит: печатать на КЛ сообщение о вводе даты-времени (0 – нет, 1 – да). DEF: 15
84		Работа с SD картой	1 BIN	Битовое поле (назначение бит): 0-й бит: использовать SD-карту (0 – не использовать, 1 – использовать); 1-й бит (имеет смысл, только если нулевой бит равен 1): действие при заполнении/ошибке SD-карты во время открытой смены (0 – продолжить работу без записи на карту, 1 – заблокировать изделие, разрешая только закрытие смены) DEF: 0
85		Протокол работы ККТ	1 BCD	0 – АТОЛ 2.4 2 – АТОЛ 3.0 DEF: 0
86		Зарезервировано	4 BCD	DEF: 00000000
87		MAC-адрес (при работе по интерфейсу Ethernet) ¹	6 BIN	DEF: XX: XX: XX: XX: XX: XX:
88		IP-адрес (при работе по интерфейсу Ethernet)	4 BIN	DEF: 192.168.10.1
89		Маска подсети (при работе по интерфейсу Ethernet)	4 BIN	DEF: 255.255.255.0
90		Шлюз (при работе по интерфейсу Ethernet)	4 BIN	DEF: 192.168.10.0
91		Порт (при работе по интерфейсу Ethernet)	2 BCD	DEF: 5555
92		Зарезервировано	1 BCD	DEF: 0
93		Зарезервировано	1 BCD	DEF: 1
94		Количество строк заголовка клише	1 BCD	DEF: 99 (старый формат печати)
95		Расстояние от ТПГ до ножа отрезчика устройства печати	1 BIN	0..255 DEF: 89
96		Расстояние от ножа отрезчика до гребенки	1 BIN	0..255 DEF: 175

¹ – данное поле содержит MAC-адрес используемого экземпляра ККТ, подключенного к локальной сети Ethernet, который является уникальным идентификационным номером данного ПТК и не подлежит редактированию.

Приложение 4

Ряд	Поле	Назначение	Размер	Возможные значения
	97	Звуковая индикация при возникновении ошибок	1 BCD	0 – звуковая индикация отключена 1 – включена только звуковая индикация протокольных ошибок 2 – включена только звуковая индикация окончания бумаги и открытия крышки 3 – звуковая индикация включена DEF: 0
	98	Повторная печать документа	1 BCD	0 – отключено 1 – включено, название документа не печатается 3 - включено, название документа печатается DEF: 0

Таблица 3 «Пароли кассиров и администраторов»**ККТ Триум-Ф**

Ряд	Поле	Назначение	Размер	Возможные значения
1..28	1	Пароли кассиров (соответственно с 1 по 28 кассиры)	4 BCD	00000000 .. 99999999 DEF: для ряда 1: 1, ряда 2: 2, ... ряда 28: 28
29	1	Пароль администратора	4 BCD	00000000 .. 99999999; DEF: 29
30	1	Пароль системного администратора	4 BCD	00000000 ..99999999; DEF: 30

ККТ ФЕЛИКС-Р Ф, ФЕЛИКС-02К

Ряд	Поле	Назначение	Размер	Возможные значения
1..28	1	Пароли кассиров (соответственно с 1 по 28 кассиры)	4 BCD	00000000 .. 99999999 DEF: для ряда 1: 1, ряда 2: 2, ... ряда 28: 28
	2	Имя кассира	20 CHAR	DEF: «КАССИР xx», xx – номер ряда
29	1	Пароль администратора	4 BCD	00000000 .. 99999999; DEF: 29
	2	Имя администратора	20 CHAR	DEF: «АДМИНИСТРАТОР»
30	1	Пароль системного администратора	4 BCD	00000000 ..99999999; DEF: 30
	2	Имя системного администратора	20 CHAR	DEF: «СИС. АДМИНИСТРАТОР»

ККТ «Меркурий-140Ф» АТОЛ

Ряд	Поле	Назначение	Размер	Возможные значения
1..8	1	Пароли кассиров (соответственно с 1 по 8 кассиры)	4 BCD	00000000 .. 99999999 DEF: для ряда 1: 1, ряда 2: 2, ... ряда 8: 8
9	1	Пароль администратора	4 BCD	00000000.. 99999999; DEF: 9
10	1	Пароль системного администратора	4 BCD	00000000 .. 99999999; DEF: 10

ККТ ТОРНАДО

Ряд	Поле	Назначение	Размер	Возможные значения
1 .. 28	1	Пароли кассиров (соответственно с 1 по 28 кассиры)	4 BCD	00000000 .. 99999999 DEF: для ряда 1: 1, ряда 2: 2, ... ряда 28: 28
	2	Имя кассира	48 CHAR	DEF: «КАССИР хх», хх – номер ряда
29	1	Пароль администратора	4 BCD	00000000 .. 99999999; DEF: 29
	2	Имя администратора	48 CHAR	DEF: «АДМИНИСТРАТОР»
30	1	Пароль системного администратора	4 BCD	00000000 .. 99999999; DEF: 30
	2	Имя системного администратора	48 CHAR	DEF: «СИС. АДМИНИСТРАТОР»

ККТ Меркурий MS-K

Ряд	Поле	Назначение	Размер	Возможные значения
1 .. 28	1	Пароли кассиров (соответственно с 1 по 28 кассиры)	4 BCD	00000000 .. 99999999 DEF: для ряда 1: 1, ряда 2: 2, ... ряда 28: 28
	2	Имя кассира	39 CHAR	DEF: «КАССИР хх», хх – номер ряда
29	1	Пароль администратора	4 BCD	00000000 .. 99999999; DEF: 29
	2	Имя администратора	39 CHAR	DEF: «АДМИНИСТРАТОР»
30	1	Пароль системного администратора	4 BCD	00000000 .. 99999999; DEF: 30
	2	Имя системного администратора	39 CHAR	DEF: «СИС. АДМИНИСТРАТОР»

ККТ ФЕЛИКС-Р К, ФЕЛИКС-ЗСК

Ряд	Поле	Назначение	Размер	Возможные значения
1 .. 28	1	Пароли кассиров (соответственно с 1 по 28 кассиры)	4 BCD	00000000 .. 99999999 DEF: для ряда 1: 1, ряда 2: 2, ... ряда 28: 28
	2	Имя кассира	38 CHAR	DEF: «КАССИР хх», хх – номер ряда
29	1	Пароль администратора	4 BCD	00000000 .. 99999999; DEF: 29
	2	Имя администратора	38 CHAR	DEF: «АДМИНИСТРАТОР»
30	1	Пароль системного администратора	4 BCD	00000000 .. 99999999; DEF: 30
	2	Имя системного администратора	38 CHAR	DEF: «СИС. АДМИНИСТРАТОР»

ККТ FPrint-02К, FPrint-88К, PayVKP-80К, PayPPU-700К

Ряд	Поле	Назначение	Размер	Возможные значения
1 .. 28	1	Пароли кассиров (соответственно с 1 по 28 кассиры)	4 BCD	00000000 .. 99999999 DEF: для ряда 1: 1, ряда 2: 2, ... ряда 28: 28
	2	Имя кассира	56 CHAR	DEF: «КАССИР хх», хх – номер ряда
29	1	Пароль администратора	4 BCD	00000000 .. 99999999; DEF: 29
	2	Имя администратора	56 CHAR	DEF: «АДМИНИСТРАТОР»
30	1	Пароль системного администратора	4 BCD	00000000 ..99999999; DEF: 30
	2	Имя системного администратора	56 CHAR	DEF: «СИС. АДМИНИСТРАТОР»

ККТ FPrint-03К

Ряд	Поле	Назначение	Размер	Возможные значения
1 .. 28	1	Пароли кассиров (соответственно с 1 по 28 кассиры)	4 BCD	00000000 .. 99999999 DEF: для ряда 1: 1, ряда 2: 2, ... ряда 28: 28
	2	Имя кассира	32 CHAR	DEF: «КАССИР хх», хх – номер ряда
29	1	Пароль администратора	4 BCD	00000000 .. 99999999; DEF: 29
	2	Имя администратора	32 CHAR	DEF: «АДМИНИСТРАТОР»
30	1	Пароль системного администратора	4 BCD	00000000 .. 99999999; DEF: 30
	2	Имя системного администратора	32 CHAR	DEF: «СИС. АДМИНИСТРАТОР»

ККТ FPrint-5200К, FPrint-55К

Ряд	Поле	Назначение	Размер	Возможные значения
1 .. 28	1	Пароли кассиров (соответственно с 1 по 28 кассиры)	4 BCD	00000000 .. 99999999 DEF: для ряда 1: 1, ряда 2: 2, ... ряда 28: 28
	2	Имя кассира	36 CHAR	DEF: «КАССИР хх», хх – номер ряда
29	1	Пароль администратора	4 BCD	00000000 .. 99999999; DEF: 29
	2	Имя администратора	36 CHAR	DEF: «АДМИНИСТРАТОР»
30	1	Пароль системного администратора	4 BCD	00000000 .. 99999999; DEF: 30
	2	Имя системного администратора	36 CHAR	DEF: «СИС. АДМИНИСТРАТОР»

PayCTS-2000К

Ряд	Поле	Назначение	Размер	Возможные значения
1 .. 28	1	Пароли кассиров (соответственно с 1 по 28 кассиры)	4 BCD	00000000 .. 99999999 DEF: для ряда 1: 1, ряда 2: 2, ... ряда 28: 28
	2	Имя кассира	56 CHAR	DEF: «КАССИР хх», хх – номер ряда
29	1	Пароль администратора	4 BCD	00000000 .. 99999999; DEF: 29
	2	Имя администратора	56 CHAR	DEF: «АДМИНИСТРАТОР»
30	1	Пароль системного администратора	4 BCD	00000000 .. 99999999; DEF: 30
	2	Имя системного администратора	56 CHAR	DEF: «СИС. АДМИНИСТРАТОР»

FPrint-22К

Ряд	Поле	Назначение	Размер	Возможные значения
1 .. 28	1	Пароли кассиров (соответственно с 1 по 28 кассиры)	4 BCD	00000000 .. 99999999 DEF: для ряда 1: 1, ряда 2: 2, ... ряда 28: 28
	2	Имя кассира	48 CHAR	DEF: «КАССИР хх», хх – номер ряда
29	1	Пароль администратора	4 BCD	00000000 .. 99999999; DEF: 29
	2	Имя администратора	48 CHAR	DEF: «АДМИНИСТРАТОР»
30	1	Пароль системного администратора	4 BCD	00000000 .. 99999999; DEF: 30
	2	Имя системного администратора	48 CHAR	DEF: «СИС. АДМИНИСТРАТОР»

FPrint-11ПТК

Ряд	Поле	Назначение	Размер	Возможные значения
1 .. 28	1	Пароли кассиров (соответственно с 1 по 28 кассиры)	4 BCD	00000000 .. 99999999 DEF: для ряда 1: 1, ряда 2: 2, ... ряда 28: 28
	2	Имя кассира	32 CHAR	DEF: «КАССИР xx», xx – номер ряда
29	1	Пароль администратора	4 BCD	00000000 .. 99999999; DEF: 29
	2	Имя администратора	32 CHAR	DEF: «АДМИНИСТРАТОР»
30	1	Пароль системного администратора	4 BCD	00000000 .. 99999999; DEF: 30
	2	Имя системного администратора	32 CHAR	DEF: «СИС. АДМИНИСТРАТОР»

FPrint-77ПТК

Ряд	Поле	Назначение	Размер	Возможные значения
1 .. 28	1	Пароли кассиров (соответственно с 1 по 28 кассиры)	4 BCD	00000000 .. 99999999 DEF: для ряда 1: 1, ряда 2: 2, ... ряда 28: 28
	2	Имя кассира	57 CHAR	DEF: «КАССИР xx», xx – номер ряда
29	1	Пароль администратора	4 BCD	00000000.. 99999999; DEF: 29
	2	Имя администратора	57 CHAR	DEF: «АДМИНИСТРАТОР»
30	1	Пароль системного администратора	4 BCD	00000000 .. 99999999; DEF: 30
	2	Имя системного администратора	57 CHAR	DEF: «СИС. АДМИНИСТРАТОР»

Таблица 4 «Параметры скидок и надбавок»

Ряд	Поле	Назначение	Размер	Возможные значения
1	1	Режим работы скидок	1 BCD	0 – скидки запрещены 1 – разрешены скидки на весь чек 2 – разрешены скидки на позицию 3 – разрешены все скидки DEF: 3
	2 ¹	Запрограммированное значение скидки по умолчанию	3 BCD	000,00 .. 100,00 DEF: 0,00
2	1	Режим работы надбавок	1 BCD	0 – надбавки запрещены 1 – разрешены надбавки на весь чек 2 – разрешены надбавки на позицию 3 – разрешены все надбавки DEF: 3
	2 ¹	Запрограммированное значение надбавки по умолчанию	3 BCD	000,00 .. 100,00 DEF: 0,00

Таблица 5 «Валюты»¹

Ряд	Поле	Назначение	Размер	Возможные значения
1 .. 10	1	Множитель	5 BCD	DEF: 0,00
	2	Делитель	5 BCD	DEF: 0,00
	3	Название	3 CHAR	DEF: пустая строка

¹ – используется только в ККТ «Меркурий-140Ф» АТОЛ.

Таблица 6 «Текст в чеке»

ККТ «Меркурий-140Ф» АТОЛ

Ряд	Поле	Назначение	Размер	Возможные значения
1 .. 6	1	Запрограммированное значение строки клише или рекламного текста	24 CHAR	DEF: ряд1: 24 пробела ряд2: АТОЛ ТЕХНОЛОГИИ ряд3: WWW.ATOL.RU INFO@ATOL.RU ряд4: SUPPORT@ATOL.RU Ряд5: ТЕЛ. (095) 730-74-20 Ряд6: 24 символа «~»

ККТ Триум-Ф

Ряд	Поле	Назначение	Размер	Возможные значения
1 .. 6	1	Запрограммированное значение строки клише или рекламного текста	40 CHAR	DEF: ряды 1..4: 40 пробелов ряд 5: ТОРГОВЫЙ ОБЪЕКТ № 1 ряд 6: ДОБРО ПОЖАЛОВАТЬ !

ККТ ФЕЛИКС-Р Ф, ФЕЛИКС-02К

Ряд	Поле	Назначение	Размер	Возможные значения
1 .. 20	1	Запрограммированное значение строки клише или рекламного текста	20 CHAR	DEF: ряд 1: СПАСИБО! ряд 2: ~~~~~~ ряды 3..5: 20 пробелов ряд 6: ТОРГОВЫЙ ОБЪЕКТ №1 ряд 7: ДОБРО ПОЖАЛОВАТЬ ! ряд 8: ~~~~~~ ряды 9..20: 20 пробелов

ККТ ТОРНАДО

Ряд	Поле	Назначение	Размер	Возможные значения
1 .. 20	1	Запрограммированное значение строки клише или рекламного текста	48 CHAR	DEF: ряд 1: СПАСИБО ЗА ПОКУПКУ! ряд 2: 48 символов «—» ряды 3..5: 48 пробелов ряд 6: АТОЛ технологии ряд 7: тел./факс:(095)730-7420 www.atol.ru ряд 8: 48 символов «—» ряды 9..20: 48 пробелов

ККТ Меркурий MS-K

Ряд	Поле	Назначение	Размер	Возможные значения
1 .. 20	1	Запрограммированное значение строки клише или рекламного текста	39 CHAR	DEF: ряд 1: СПАСИБО ЗА ПОКУПКУ! ряд 2: 39 символов «—» ряды 3..5: 39 пробелов ряд 6: АТОЛ технологии ряд 7: тел./факс:(095)730-7420 www.atol.ru ряд 8: 39 символов «—» ряды 9..20: 39 пробелов

ККТ ФЕЛИКС-Р К, ФЕЛИКС-ЗСК

Ряд	Поле	Назначение	Размер	Возможные значения
1 .. 20	1	Запрограммированное значение строки клише или рекламного текста	38 CHAR	DEF: ряд 1: СПАСИБО ЗА ПОКУПКУ! ряд 2: ПОКУПКУ! ряд 3: 38 символов «—» ряд 4: 38 пробелов ряд 5: АТОЛ технологии ряд 6: тел./факс:(095)730-7420 ряд 7: www.atol.ru support@atol.ru ряд 8: 38 символов «—» ряды 9..20: 38 пробелов

ККТ FPrint-02К, FPrint-88К, PayVKP-80К, PayPPU-700К

Ряд	Поле	Назначение	Размер	Возможные значения
1 .. 20	1	Запрограммированное значение строки клише или рекламного текста	56 CHAR	DEF: ряд 1: СПАСИБО ЗА ПОКУПКУ! ряд 2: ПОКУПКУ! ряд 3: 56 символов «—» ряды 4..5: 56 пробелов ряд 6: ТОРГОВЫЙ ОБЪЕКТ №1 ряд 7: ДОБРО ПОЖАЛОВАТЬ! ряд 8: 56 символов «—» ряды, 9..20: 56 пробелов

ККТ FPrint-03К

Ряд	Поле	Назначение	Размер	Возможные значения
1 .. 20	1	Запрограммированное значение строки клише или рекламного текста	32 CHAR	DEF: ряд 1: СПАСИБО ряд 2: ЗА ПОКУПКУ! ряд 3: 32 символов «—» ряд 4: 32 пробела ряд 5: ТОРГОВЫЙ ОБЪЕКТ №1 ряд 6: ДОБРО ПОЖАЛОВАТЬ! ряд 7: 32 символа «—» ряды 8..20: 32 пробела

ККТ FPrint-5200К

Ряд	Поле	Назначение	Размер	Возможные значения
1 .. 20	1	Запрограммированное значение строки клише или рекламного текста	36 CHAR	DEF: ряд 1: СПАСИБО ряд 2: ЗА ПОКУПКУ! ряд 3: 36 символов «—» ряды 4..5: 36 пробелов ряд 6: ТОРГОВЫЙ ОБЪЕКТ №1 ряд 7: ДОБРО ПОЖАЛОВАТЬ! ряд 8: 36 символов «—» ряды 9..20: 36 пробелов

ККТ PayCTS-2000К

Ряд	Поле	Назначение	Размер	Возможные значения
1 .. 20	1	Запрограммированное значение строки клише или рекламного текста	72 CHAR	DEF: ряд 1: СПАСИБО ряд 2: ЗА ПОКУПКУ! ряд 3: 72 символа «—» ряды 4..5: 72 пробела ряд 6: ТОРГОВЫЙ ОБЪЕКТ №1 ряд 7: ДОБРО ПОЖАЛОВАТЬ! ряд 8: 72 символа «—» ряды 9..20: 72 пробела

ККТ FPrint-55К

Ряд	Поле	Назначение	Размер	Возможные значения
1 .. 20	1	Запрограммированное значение строки клише или рекламного текста	36 CHAR	DEF: ряд 1: СПАСИБО ряд 2: ЗА ПОКУПКУ! ряд 3: 36 символов «—» ряд 4..5: 36 пробелов ряд 6: ТОРГОВЫЙ ОБЪЕКТ №1 ряд 7: ДОБРО ПОЖАЛОВАТЬ! ряд 8: 36 символов «—» ряды 9..20: 36 пробелов

ККТ FPrint-22К

Ряд	Поле	Назначение	Размер	Возможные значения
1 .. 20	1	Запрограммированное значение строки клише или рекламного текста	48 CHAR	DEF: ряды 4..5, 9..20: 48 пробелов, ряд 1: СПАСИБО ряд 2: ЗА ПОКУПКУ! ряды 3, 8: 48 символов «—» ряд 6: ТОРГОВЫЙ ОБЪЕКТ №1 ряд 7: ДОБРО ПОЖАЛОВАТЬ!

ККТ FPrint-11ПТК

Ряд	Поле	Назначение	Размер	Возможные значения
1 .. 20	1	Запрограммированное значение строки клише или рекламного текста	32 CHAR	DEF: ряд 1: СПАСИБО ряд 2: ЗА ПОКУПКУ! ряд 3: 32 символа «—» ряд 4: ТОРГОВЫЙ ОБЪЕКТ №1 ряд 5: ДОБРО ПОЖАЛОВАТЬ! ряды 6..20: 32 пробела

ККТ FPrint-77ПТК

Ряд	Поле	Назначение	Размер	Возможные значения
1 .. 20	1	Запрограммированное значение строки клише или рекламного текста	57 CHAR	DEF: ряды 4..5, 9..20: 57 пробелов, ряд 1: СПАСИБО ряд 2: ЗА ПОКУПКУ! ряды 3, 8: 57 символов «—» ряд 6: ТОРГОВЫЙ ОБЪЕКТ №1 ряд 7: ДОБРО ПОЖАЛОВАТЬ!

Таблица 7 «Наименования секций»**ККТ «Меркурий-140Ф» АТОЛ**

Ряд	Поле	Назначение	Размер	Возможные значения
1..99	1	Запрограммированное наименование секции	10 CHAR	DEF: ряд 1: СЕКЦИЯ 01 ... ряд 99: СЕКЦИЯ 99

ККТ Триум-Ф

Ряд	Поле	Назначение	Размер	Возможные значения
1..30	1	Запрограммированное наименование секции	10 CHAR	DEF: 10 пробелов

ККТ ФЕЛИКС-Р Ф

Ряд	Поле	Назначение	Размер	Возможные значения
1..30	1	Запрограммированное наименование секции	20 CHAR	ряд 1: СЕКЦИЯ 01 ряд 2: СЕКЦИЯ 02 ... ряд 30: СЕКЦИЯ 30

ККТ ФЕЛИКС-02К

Ряд	Поле	Назначение	Размер	Возможные значения
1..16	1	Запрограммированное наименование секции	20 CHAR	ряд 1: СЕКЦИЯ 01 ряд 2: СЕКЦИЯ 02 ... ряд 16: СЕКЦИЯ 16

ККТ ТОРНАДО

Ряд	Поле	Назначение	Размер	Возможные значения
1..30	1	Запрограммированное наименование секции	48 CHAR	ряд 1: СЕКЦИЯ 01 ряд 2: СЕКЦИЯ 02 ... ряд 30: СЕКЦИЯ 30

ККТ Меркурий MS-K

Ряд	Поле	Назначение	Размер	Возможные значения
1..16	1	Запрограммированное наименование секции	39 CHAR	ряд 1: СЕКЦИЯ 01 ряд 2: СЕКЦИЯ 02 ... ряд 16: СЕКЦИЯ 16

ККТ ФЕЛИКС-Р К, ФЕЛИКС-ЗСК

Ряд	Поле	Назначение	Размер	Возможные значения
1..16	1	Запрограммированное наименование секции	38 CHAR	ряд 1: СЕКЦИЯ 01 ряд 2: СЕКЦИЯ 02 ... ряд 16: СЕКЦИЯ 16

ККТ FPrint-02К, FPrint-88К, PayVKP-80К, PayPPU-700К

Ряд	Поле	Назначение	Размер	Возможные значения
1..16	1	Запрограммированное наименование секции	56 CHAR	ряд 1: СЕКЦИЯ 01 ряд 2: СЕКЦИЯ 02 ... ряд 16: СЕКЦИЯ 16

ККТ FPrint-03К

Ряд	Поле	Назначение	Размер	Возможные значения
1..16	1	Запрограммированное наименование секции	32 CHAR	ряд 1: СЕКЦИЯ 01 ряд 2: СЕКЦИЯ 02 ... ряд 16: СЕКЦИЯ 16

ККТ FPrint-5200К, PayCTS-2000К, FPrint-55К

Ряд	Поле	Назначение	Размер	Возможные значения
1..16	1	Запрограммированное наименование секции	36 CHAR	ряд 1: СЕКЦИЯ 01 ряд 2: СЕКЦИЯ 02 ... ряд 16: СЕКЦИЯ 16

ККТ FPrint-22К

Ряд	Поле	Назначение	Размер	Возможные значения
1..16	1	Запрограммированное наименование секции	48 CHAR	ряд 1: СЕКЦИЯ 01 ряд 2: СЕКЦИЯ 02 ... ряд 16: СЕКЦИЯ 16

ККТ FPrint-11ПТК

Ряд	Поле	Назначение	Размер	Возможные значения
1..16	1	Запрограммированное наименование секции	32 CHAR	ряд 1: СЕКЦИЯ 01 ряд 2: СЕКЦИЯ 02 ... ряд 16: СЕКЦИЯ 16

ККТ FPrint-77ПТК

Ряд	Поле	Назначение	Размер	Возможные значения
1..16	1	57	48 CHAR	ряд 1: СЕКЦИЯ 01 ряд 2: СЕКЦИЯ 02 ... ряд 16: СЕКЦИЯ 16

Таблица 8 «Налоговые ставки»

ККТ Триум-Ф, ФЕЛИКС-Р Ф, ФЕЛИКС-02К, ТОРНАДО, Меркурий MS-К, ФЕЛИКС-Р К, ФЕЛИКС-ЗСК, FPrint-02К, FPrint-03К, FPrint-88К, FPrint-5200К, PayVKP-80К, PayPPU-700К, PayCTS-2000К, FPrint-55К, FPrint-22К, FPrint-11ПТК, FPrint-77ПТК

Ряд	Поле	Назначение	Размер	Возможные значения
1 .. 16	1	Запрограммированная величина налога	2 BCD	00,00 - 99,99 DEF: 0,00

ККТ «Меркурий-140Ф» АТОЛ

Ряд	Поле	Назначение	Размер	Возможные значения
1 .. 99	1	Запрограммированная величина налога	2 BCD	00,00 - 99,99 DEF: 0,00

Таблица 9 «Подключенное оборудование»

ККТ Триум-Ф, ФЕЛИКС-Р Ф, ФЕЛИКС-02К, ТОРНАДО, Меркурий MS-К, ФЕЛИКС-Р К, ФЕЛИКС-3СК, FPrint-02К, FPrint-03К, FPrint-5200К, PayVKP-80К, PayPPU-700К, PayCTS-2000К

Ряд	Поле	Назначение	Размер	Возможные значения
1	1	Тип устройства, подключенного к порту 1	1 BCD	DEF: 3
	2	Скорость устройства	1 BCD	1 - 1200 бод 2 - 2400 бод 3 - 4800 бод 4 - 9600 бод 5 - 14400 бод 6 - 38400 бод 7 - 57600 бод 8 - 115200 бод DEF: 3
2	1	Не используется	1 BCD	
	2	Не используется	1 BCD	
3	1	Не используется	1 BCD	
	2	Не используется	1 BCD	
4	1	Не используется	1 BCD	
	2	Не используется	1 BCD	

Примечание: новые значения всех полей Таблицы 9 вступают в силу сразу после передачи ответа на команду 50h («Программирование таблицы»).

ККТ Меркурий 140Ф АТОЛ

Ряд	Поле	Назначение	Размер	Возможные значения
1	1	Тип устройства, подключенного к порту 1	1 BCD	см. таблицу на стр. 116 и Примечание 2. DEF: 4
	2	Скорость устройства	1 BCD	1 - 1200 бод 2 - 2400 бод 3 - 4800 бод 4 - 9600 бод 5 - 14400 бод 6 - 38400 бод 7 - 57600 бод 8 - 115200 бод DEF: 3
2	1	Тип устройства, подключенного к порту 2	1 BCD	см. таблицу на стр. 116. DEF: 0
	2	Скорость устройства	1 BCD	1 - 1200 бод 2 - 2400 бод 3 - 4800 бод 4 - 9600 бод 5 - 14400 бод 6 - 38400 бод 7 - 57600 бод 8 - 115200 бод DEF: 3

Ряд	Поле	Назначение	Размер	Возможные значения
3	1	Тип устройства, подключенного к порту 3	1 BCD	см. таблицу на стр. 116. DEF: 0
	2	Скорость устройства	1 BCD	4 - 9600 бод DEF: 4
4	1	Не используется	1 BCD	DEF: 0
	2	Не используется	1 BCD	DEF: 0

Примечание 1: ячейки этой таблицы не инициализируются значениями по умолчанию при выполнении команд 71h (**Инициализация таблиц начальными значениями**) и 6Vh (**Технологическое обнуление ККТ**).

Примечание 2: новые значения вступают в силу сразу после передачи ответа на команду 50h (**Программирование таблицы**).

Примечание 3: при изменении скорости работы с устройством на порту 1 (1 ряд 2 поле), ответ на команду передается на старой скорости.

FPrint-88K

Ряд	Поле	Назначение	Размер	Возможные значения
1	1	Тип устройства	1 BCD	DEF: 3
	2	Скорость устройства	1 BCD	1 - 1200 бод 2 - 2400 бод 3 - 4800 бод 4 - 9600 бод 5 - 14400 бод 6 - 38400 бод 7 - 57600 бод 8 - 115200 бод DEF: 3
2	1	Не используется	1 BCD	
	2	Не используется	1 BCD	
3	1	Не используется	1 BCD	
	2	Не используется	1 BCD	
4	1	Тип устройства	1 BCD	0 – ККТ является пассивным устройством по интерфейсу RS-232 4 – ККТ является пассивным устройством по интерфейсу USB DEF: 0
	2	Не используется	1 BCD	

Примечание 1: ячейки этой таблицы не инициализируются значениями по умолчанию при выполнении команд 71h (**Инициализация таблиц начальными значениями**) и 6Vh (**Технологическое обнуление ККТ**).

Примечание 2: новые значения вступают в силу сразу после передачи ответа на команду 50h (**Программирование таблицы**), за исключением настройки 1 поля 4 ряда, значение которой применяется после перезагрузки.

Примечание 3: при изменении скорости работы с устройством (1 ряд 2 поле), ответ на команду передается на старой скорости.

ККТ FPrint-55K, FPrint-22K

Ряд	Поле	Назначение	Размер	Возможные значения
1	1	Тип устройства	1 BCD	DEF: 3
	2	Скорость устройства	1 BCD	1 - 1200 бод 2 - 2400 бод 3 - 4800 бод 4 - 9600 бод 5 - 14400 бод 6 - 38400 бод 7 - 57600 бод 8 - 115200 бод 9 - 19200 бод DEF: 3
2	1	Тип устройства	1 BCD	DEF: 0
	2	Скорость устройства	1 BCD	0 - 9600 бод 1 - 1200 бод 2 - 2400 бод 3 - 4800 бод 4 - 9600 бод 5 - 14400 бод 6 - 38400 бод 7 - 57600 бод 8 - 115200 бод 9 - 19200 бод DEF: 0
3	1	Не используется	1 BCD	DEF: 0
	2	Не используется	1 BCD	DEF: 0
4	1	Тип устройства	1 BCD	0 – ККТ является пассивным устройством по интерфейсу RS-232 4 – ККТ является пассивным устройством по интерфейсу USB DEF: 0
	2	Не используется	1 BCD	DEF: 0

Примечание 1: ячейки этой таблицы не инициализируются значениями по умолчанию при выполнении команд 71h (**Инициализация таблиц начальными значениями**) и 6Vh (**Технологическое обнуление ККТ**).

Примечание 2: новые значения вступают в силу сразу после передачи ответа на команду 50h (**Программирование таблицы**), за исключением настройки 1 поля 4 ряда, значение которой применяется после перезагрузки.

Примечание 3: при изменении скорости работы с устройством (1 ряд 2 поле), ответ на команду передается на старой скорости.

Примечание 4: настройки Ряда 1 применяются для интерфейса ККТ-ПК, настройки Ряда 2 — для интерфейса ККТ-ДП.

Примечание 5: при записи в T9P1P2 и T9P2P2 некорректных значений, скорость обмена принудительно принимает значение по умолчанию.

ККТ FPrint-11ПТК

Ряд	Поле	Назначение	Размер	Возможные значения
1	1	Тип устройства	1 BCD	DEF: 3
	2	Скорость устройства	1 BCD	1 - 1200 бод 2 - 2400 бод 3 - 4800 бод 4 - 9600 бод 5 - 14400 бод 6 - 38400 бод 7 - 57600 бод 8 - 115200 бод 9 - 19200 бод DEF: 3
2	1	Тип устройства	1 BCD	DEF: 0
	2	Скорость устройства	1 BCD	0 - 9600 бод 1 - 1200 бод 2 - 2400 бод 3 - 4800 бод 4 - 9600 бод 5 - 14400 бод 6 - 38400 бод 7 - 57600 бод 8 - 115200 бод 9 - 19200 бод DEF: 0
3	1	Не используется	1 BCD	DEF: 0
	2	Не используется	1 BCD	DEF: 0
4	1	Тип устройства	1 BCD	0 – ККТ является пассивным устройством по интерфейсу RS-232 4 – ККТ является пассивным устройством по интерфейсу USB 5 – ККТ является пассивным устройством по интерфейсу Bluetooth DEF: 0
	2	Не используется	1 BCD	DEF: 0

Примечание 1: ячейки этой таблицы не инициализируются значениями по умолчанию при выполнении команд 71h (**Инициализация таблиц начальными значениями**) и 6Vh (**Технологическое обнуление ККТ**).

Примечание 2: новые значения вступают в силу сразу после передачи ответа на команду 50h (**Программирование таблицы**), за исключением настройки 1 поля 4 ряда, значение которой применяется после перезагрузки.

Примечание 3: при изменении скорости работы с устройством (1 ряд 2 поле), ответ на команду передается на старой скорости.

Примечание 4: настройки Ряда 1 применяются для интерфейса ККТ-ПК, настройки Ряда 2 — для интерфейса ККТ-ДП.

Примечание 5: при записи в T9P1П2 и T9P2П2 некорректных значений, скорость обмена принудительно принимает значение по умолчанию.

Примечание 6: если не введен либо введен неверный код защиты номер 7, то при попытке запрограммировать в T9P4П1 значение 5 (установка канала связи по интерфейсу Bluetooth) ККТ вернет ошибку «Команда не разрешена введенными кодами защиты ККТ».

ККТ FPrint-77ПТК

Ряд	Поле	Назначение	Размер	Возможные значения
1	1	Тип устройства	1 BCD	DEF: 3
	2	Скорость устройства	1 BCD	1 - 1200 бод 2 - 2400 бод 3 - 4800 бод 4 - 9600 бод 5 - 14400 бод 6 - 38400 бод 7 - 57600 бод 8 - 115200 бод 9 - 19200 бод DEF: 3
2	1	Тип устройства	1 BCD	DEF: 0
	2	Скорость устройства	1 BCD	0 - 9600 бод 1 - 1200 бод 2 - 2400 бод 3 - 4800 бод 4 - 9600 бод 5 - 14400 бод 6 - 38400 бод 7 - 57600 бод 8 - 115200 бод 9 - 19200 бод DEF: 0
3	1	Не используется	1 BCD	DEF: 0
	2	Не используется	1 BCD	DEF: 0
4	1	Тип устройства	1 BCD	0 – ККТ является пассивным устройством по интерфейсу RS-232 4 – ККТ является пассивным устройством по интерфейсу USB 6 – ККТ является пассивным устройством по интерфейсу Ethernet DEF: 0
	2	Не используется	1 BCD	DEF: 0

Примечание 1: ячейки этой таблицы не инициализируются значениями по умолчанию при выполнении команд 71h (**Инициализация таблиц начальными значениями**) и 6Vh (**Технологическое обнуление ККТ**).

Примечание 2: новые значения вступают в силу сразу после передачи ответа на команду 50h (**Программирование таблицы**), за исключением настройки 1 поля 4 ряда, значение которой применяется после перезагрузки.

Примечание 3: при изменении скорости работы с устройством (1 ряд 2 поле), ответ на команду передается на старой скорости.

Примечание 4: настройки Ряда 1 применяются для интерфейса ККТ-ПК, настройки Ряда 2 — для интерфейса ККТ-ДП.

Примечание 5: при записи в T9P1П2 и T9P2П2 некорректных значений, скорость обмена принудительно принимает значение по умолчанию.

Таблица 10 «Защита ККТ»

ККТ Триум-Ф

Ряд	Поле	Назначение	Размер	Возможные значения
1..30	1	Код защиты ККТ	4 BCD	00000000 .. 99999999 DEF: 0

ККТ ФЕЛИКС-Р Ф, ФЕЛИКС-02К, «Меркурий-140Ф» АТОЛ, ТОРНАДО, Меркурий MS-К, ФЕЛИКС-Р К, ФЕЛИКС-ЗСК, FPrint-02К, FPrint-03К, FPrint-88К, FPrint-5200К, ККТ PayVKP-80К, PayPPU-700К, PayCTS-2000К, FPrint-55К, FPrint-22К, FPrint-11ПТК, FPrint-77ПТК

Ряд	Поле	Назначение	Размер	Возможные значения
1..30	1	Код защиты ККТ	8 BCD	0000000000000000 .. 9999999999999999 DEF: 0

Примечание 1: ячейки этой таблицы не инициализируются значениями по умолчанию при выполнении команд 71h (**Инициализация таблиц начальными значениями**) и 6Bh (**Технологическое обнуление ККТ**).

Примечание 2: веденные коды защиты ККТ, кроме ККТ FPrint-55К, FPrint-22К, FPrint-11ПТК и FPrint-77ПТК вступают в силу только при выходе из режима программирования, а также при включении ККТ. В ККТ FPrint-55К, FPrint-22К, FPrint-11ПТК и FPrint-77ПТК веденный код защиты вступает в силу сразу после ввода его значения.

Таблица 11

Не используется – зарезервировано.

Таблица 12 «Наименования типов оплаты»**ККТ Триум-Ф, ФЕЛИКС-Р Ф, ФЕЛИКС-02К, Меркурий 140 АТОЛ**

Ряд	Поле	Назначение	Размер	Возможные значения
1	1	Запрограммированное наименование типа оплаты 2	10 CHAR	DEF: КРЕДИТОМ
2	1	Запрограммированное наименование типа оплаты 3	10 CHAR	DEF: ТАРОЙ
3	1	Запрограммированное наименование типа оплаты 4	10 CHAR	DEF: ПЛ. КАРТОЙ (см. Примечание 3

ККТ Меркурий MS-K

Ряд	Поле	Назначение	Размер	Возможные значения
1	1	Запрограммированное наименование типа оплаты 2	39 CHAR	DEF: КРЕДИТОМ
2	1	Запрограммированное наименование типа оплаты 3	39 CHAR	DEF: ТАРОЙ
3	1	Запрограммированное наименование типа оплаты 4	39 CHAR	DEF: ПЛАТ. КАРТОЙ

ККТ ТОРНАДО

Ряд	Поле	Назначение	Размер	Возможные значения
1	1	Запрограммированное наименование типа оплаты 2	48 CHAR	DEF: КРЕДИТОМ
2	1	Запрограммированное наименование типа оплаты 3	48 CHAR	DEF: ТАРОЙ
3	1	Запрограммированное наименование типа оплаты 4	48 CHAR	DEF: ПЛАТ. КАРТОЙ

ККТ ФЕЛИКС-Р К, ФЕЛИКС-ЗСК

Ряд	Поле	Назначение	Размер	Возможные значения
1	1	Запрограммированное наименование типа оплаты 2	38 CHAR	DEF: КРЕДИТОМ
2	1	Запрограммированное наименование типа оплаты 3	38 CHAR	DEF: ТАРОЙ
3	1	Запрограммированное наименование типа оплаты 4	38 CHAR	DEF: ПЛ. КАРТОЙ

ККТ FPrint-02К, FPrint-88К, PayVKP-80К, PayPPU-700К

Ряд	Поле	Назначение	Размер	Возможные значения
1	1	Запрограммированное наименование типа оплаты 2	56 CHAR	DEF: КРЕДИТОМ
2	1	Запрограммированное наименование типа оплаты 3	56 CHAR	DEF: ТАРОЙ
3	1	Запрограммированное наименование типа оплаты 4	56 CHAR	DEF: ПЛАТ. КАРТОЙ

ККТ FPrint-03К

Ряд	Поле	Назначение	Размер	Возможные значения
1	1	Запрограммированное наименование типа оплаты 2	32 CHAR	DEF: КРЕДИТОМ
2	1	Запрограммированное наименование типа оплаты 3	32 CHAR	DEF: ТАРОЙ
3	1	Запрограммированное наименование типа оплаты 4	32 CHAR	DEF: ПЛ. КАРТОЙ

ККТ FPrint-5200K

Ряд	Поле	Назначение	Размер	Возможные значения
1	1	Запрограммированное наименование типа оплаты 2	36 CHAR	DEF: КРЕДИТОМ
2	1	Запрограммированное наименование типа оплаты 3	36 CHAR	DEF: ТАРОЙ
3	1	Запрограммированное наименование типа оплаты 4	36 CHAR	DEF: ПЛ. КАРТОЙ

ККТ PayCTS-2000K

Ряд	Поле	Назначение	Размер	Возможные значения
1	1	Запрограммированное наименование типа оплаты 2	36 CHAR	DEF: КРЕДИТОМ
2	1	Запрограммированное наименование типа оплаты 3	36 CHAR	DEF: ТАРОЙ
3	1	Запрограммированное наименование типа оплаты 4	36 CHAR	DEF: ПЛАТ. КАРТОЙ

Примечание 1: наименование для типа оплаты 1 (наличные) изменить нельзя

Примечание 2: наименования типов оплаты рекомендуется программировать в родительном падеже, например: «ТАРОЙ», «КРЕДИТОМ», «ЧЕКОМ», «КУПОНОМ», так как данные названия используются во фразе: «ОПЛАТА ...»

Примечание 3: для ККТ ФЕЛИКС-Р Ф и ФЕЛИКС-02К по умолчанию наименование типа оплаты 4 – «П. КАРТОЙ»

ККТ FPrint-55K

Ряд	Поле	Назначение	Размер	Возможные значения
1	1	Запрограммированное наименование типа оплаты 2	36 CHAR	DEF: КРЕДИТОМ
2	1	Запрограммированное наименование типа оплаты 3	36 CHAR	DEF: ТАРОЙ
3	1	Запрограммированное наименование типа оплаты 4	36 CHAR	DEF: ПЛАТ .КАРТОЙ
4	1	Запрограммированное наименование типа оплаты 5	36 CHAR	DEF: ТИП 5
5	1	Запрограммированное наименование типа оплаты 6	36 CHAR	DEF: ТИП 6
6	1	Запрограммированное наименование типа оплаты 7	36 CHAR	DEF: ТИП 7
7	1	Запрограммированное наименование типа оплаты 8	36 CHAR	DEF: ТИП 8
8	1	Запрограммированное наименование типа оплаты 9	36 CHAR	DEF: ТИП 9
9	1	Запрограммированное наименование типа оплаты 10	36 CHAR	DEF: ТИП 10

Примечание 1: наименование для типа оплаты 1 («НАЛИЧНЫМИ») изменить нельзя.

Примечание 2: наименования типов оплаты рекомендуется программировать в творительном падеже, например: «ТАРОЙ», «КРЕДИТОМ», «ЧЕКОМ», «КУПОНОМ», так как данные названия используются во фразе: «ОПЛАТА ...».

ККТ FPrint-22K

Ряд	Поле	Назначение	Размер	Возможные значения
1	1	Запрограммированное наименование типа оплаты 2	48 CHAR	DEF: КРЕДИТОМ
2	1	Запрограммированное наименование типа оплаты 3	48 CHAR	DEF: ТАРОЙ
3	1	Запрограммированное наименование типа оплаты 4	48 CHAR	DEF: ПЛАТ .КАРТОЙ
4	1	Запрограммированное наименование типа оплаты 5	48 CHAR	DEF: ТИП 5
5	1	Запрограммированное наименование типа оплаты 6	48 CHAR	DEF: ТИП 6
6	1	Запрограммированное наименование типа оплаты 7	48 CHAR	DEF: ТИП 7
7	1	Запрограммированное наименование типа оплаты 8	48 CHAR	DEF: ТИП 8
8	1	Запрограммированное наименование типа оплаты 9	48 CHAR	DEF: ТИП 9
9	1	Запрограммированное наименование типа оплаты 10	48 CHAR	DEF: ТИП 10

Примечание 1: наименование для типа оплаты 1 («НАЛИЧНЫМИ») изменить нельзя.

Примечание 2: наименования типов оплаты рекомендуется программировать в творительном падеже, например: «ТАРОЙ», «КРЕДИТОМ», «ЧЕКОМ», «КУПОНОМ», так как данные названия используются во фразе: «ОПЛАТА ...».

ККТ FPrint-11ПТК

Ряд	Поле	Назначение	Размер	Возможные значения
1	1	Запрограммированное наименование типа оплаты 2	32 CHAR	DEF: КРЕДИТОМ
2	1	Запрограммированное наименование типа оплаты 3	32 CHAR	DEF: ТАРОЙ
3	1	Запрограммированное наименование типа оплаты 4	32 CHAR	DEF: ПЛАТ . КАРТОЙ
4	1	Запрограммированное наименование типа оплаты 5	32 CHAR	DEF: ТИП 5
5	1	Запрограммированное наименование типа оплаты 6	32 CHAR	DEF: ТИП 6
6	1	Запрограммированное наименование типа оплаты 7	32 CHAR	DEF: ТИП 7
7	1	Запрограммированное наименование типа оплаты 8	32 CHAR	DEF: ТИП 8
8	1	Запрограммированное наименование типа оплаты 9	32 CHAR	DEF: ТИП 9
9	1	Запрограммированное наименование типа оплаты 10	32 CHAR	DEF: ТИП 10

Примечание 1: наименование для типа оплаты 1 («НАЛИЧНЫМИ») изменить нельзя.

Примечание 2: наименования типов оплаты рекомендуется программировать в творительном падеже, например: «ТАРОЙ», «КРЕДИТОМ», «ЧЕКОМ», «КУПОНОМ», так как данные названия используются во фразе: «ОПЛАТА ...».

ККТ FPrint-77ПТК

Ряд	Поле	Назначение	Размер	Возможные значения
1	1	Запрограммированное наименование типа оплаты 2	57 CHAR	DEF: КРЕДИТОМ
2	1	Запрограммированное наименование типа оплаты 3	57 CHAR	DEF: ТАРОЙ
3	1	Запрограммированное наименование типа оплаты 4	57 CHAR	DEF: ПЛАТ .КАРТОЙ
4	1	Запрограммированное наименование типа оплаты 5	57 CHAR	DEF: ТИП 5
5	1	Запрограммированное наименование типа оплаты 6	57 CHAR	DEF: ТИП 6
6	1	Запрограммированное наименование типа оплаты 7	57 CHAR	DEF: ТИП 7
7	1	Запрограммированное наименование типа оплаты 8	57 CHAR	DEF: ТИП 8
8	1	Запрограммированное наименование типа оплаты 9	57 CHAR	DEF: ТИП 9
9	1	Запрограммированное наименование типа оплаты 10	57 CHAR	DEF: ТИП 10

Примечание 1: наименование для типа оплаты 1 («НАЛИЧНЫМИ») изменить нельзя.

Примечание 2: наименования типов оплаты рекомендуется программировать в творительном падеже, например: «ТАРОЙ», «КРЕДИТОМ», «ЧЕКОМ», «КУПОНОМ», так как данные названия используются во фразе: «ОПЛАТА ...».

Таблица 13 «Налоги»**ККТ FPrint-55K**

Ряд	Поле	Назначение	Размер	Возможные значения
1	1	Наименование налога 1	36 CHAR	DEF: НДС 0%
2	1	Наименование налога 2	36 CHAR	DEF: НДС 10%
3	1	Наименование налога 3	36 CHAR	DEF: НДС 18%
4	1	Наименование налога 4	36 CHAR	DEF: НАЛОГ 4
5	1	Наименование налога 5	36 CHAR	DEF: НАЛОГ 5

ККТ FPrint-22K

Ряд	Поле	Назначение	Размер	Возможные значения
1	1	Наименование налога 1	48 CHAR	DEF: НДС 0%
2	1	Наименование налога 2	48 CHAR	DEF: НДС 10%
3	1	Наименование налога 3	48 CHAR	DEF: НДС 18%
4	1	Наименование налога 4	48 CHAR	DEF: НАЛОГ 4
5	1	Наименование налога 5	48 CHAR	DEF: НАЛОГ 5

ККТ FPrint-11ПТК

Ряд	Поле	Назначение	Размер	Возможные значения
1	1	Наименование налога 1	32 CHAR	DEF: НДС 0%
2	1	Наименование налога 2	32 CHAR	DEF: НДС 10%
3	1	Наименование налога 3	32 CHAR	DEF: НДС 18%
4	1	Наименование налога 4	32 CHAR	DEF: НАЛОГ 4
5	1	Наименование налога 5	32 CHAR	DEF: НАЛОГ 5

Таблица 14 «Скидки и надбавки»**ККТ FPrint-55K**

Ряд	Поле	Назначение	Размер	Возможные значения
1	1	Наименование скидки/надбавки 1	36 CHAR	DEF: СКИДКА 01
	2	Флаг	1 BIN	0 – Скидка 1 – Надбавка DEF: 0
2	1	Наименование скидки/надбавки 2	36 CHAR	DEF: СКИДКА 02
	2	Флаг	1 BIN	0 – Скидка 1 – Надбавка DEF: 0
...				
16	1	Наименование скидки/надбавки 16	36 CHAR	DEF: СКИДКА 16
	2	Флаг	1 BIN	0 – Скидка 1 – Надбавка DEF: 0

ККТ FPrint-22K

Ряд	Поле	Назначение	Размер	Возможные значения
1	1	Наименование скидки/надбавки 1	48 CHAR	DEF: СКИДКА 01
	2	Флаг	1 BIN	0 – Скидка 1 – Надбавка DEF: 0
2	1	Наименование скидки/надбавки 2	48 CHAR	DEF: СКИДКА 02
	2	Флаг	1 BIN	0 – Скидка 1 – Надбавка DEF: 0
...				
16	1	Наименование скидки/надбавки 16	48 CHAR	DEF: СКИДКА 16
	2	Флаг	1 BIN	0 – Скидка 1 – Надбавка DEF: 0

ККТ FPrint-11ПТК

Ряд	Поле	Назначение	Размер	Возможные значения
1	1	Наименование скидки/надбавки 1	32 CHAR	DEF: СКИДКА 01
	2	Флаг	1 BIN	0 – Скидка 1 – Надбавка DEF: 0
2	1	Наименование скидки/надбавки 2	32 CHAR	DEF: СКИДКА 02
	2	Флаг	1 BIN	0 – Скидка 1 – Надбавка DEF: 0
...				
16	1	Наименование скидки/надбавки 16	32 CHAR	DEF: СКИДКА 16
	2	Флаг	1 BIN	0 – Скидка 1 – Надбавка DEF: 0

ККТ FPrint-77ПТК

Ряд	Поле	Назначение	Размер	Возможные значения
1	1	Наименование скидки/надбавки 1	57 CHAR	DEF: СКИДКА 01
	2	Флаг	1 BIN	0 – Скидка 1 – Надбавка DEF: 0
2	1	Наименование скидки/надбавки 2	57 CHAR	DEF: СКИДКА 02
	2	Флаг	1 BIN	0 – Скидка 1 – Надбавка DEF: 0
...				
16	1	Наименование скидки/надбавки 16	57 CHAR	DEF: СКИДКА 16
	2	Флаг	1 BIN	0 – Скидка 1 – Надбавка DEF: 0

Таблица 15 «Наименования реквизитов»**ККТ FPrint-55К, FPrint-22К, FPrint-11ПТК, FPrint-77ПТК**

Ряд	Поле	Назначение	Размер	Возможные значения
2	1	Запрограммированное наименование реквизита	25 CHAR	DEF: Наименование документа:
3	1	Запрограммированное наименование реквизита	25 CHAR	DEF: Наименование услуги:
4	1	Запрограммированное наименование реквизита	25 CHAR	DEF: Комиссия:
5	1	Запрограммированное наименование реквизита	25 CHAR	DEF: Вид билета:
6	1	Запрограммированное наименование реквизита	25 CHAR	DEF: Вид услуги:
7	1	Запрограммированное наименование реквизита	25 CHAR	DEF: Номер платежной карты:
8	1	Запрограммированное наименование реквизита	25 CHAR	DEF: Тип платежной карты:
9	1	Запрограммированное наименование реквизита	25 CHAR	DEF: Наименование операции:
10	1	Запрограммированное наименование реквизита	25 CHAR	DEF: Номер операции:
11	1	Запрограммированное наименование реквизита	25 CHAR	DEF: Номер счета:
12	1	Запрограммированное наименование реквизита	25 CHAR	DEF: Адрес:
13	1	Запрограммированное наименование реквизита	25 CHAR	DEF: Кредитная организация:
14	1	Запрограммированное наименование реквизита	25 CHAR	DEF: БИК:
15	1	Запрограммированное наименование реквизита	25 CHAR	DEF: Номер и дата договора:
16	1	Запрограммированное наименование реквизита	25 CHAR	DEF: Контактный телефон:
17	1	Запрограммированное наименование реквизита	25 CHAR	DEF: Название организации:
18	1	Запрограммированное наименование реквизита	25 CHAR	DEF: ИНН:
19	1	Запрограммированное наименование реквизита	25 CHAR	DEF: Идентификатор оператора:
20	1	Запрограммированное наименование реквизита	25 CHAR	DEF: Дополнительный реквизит:
21	1	Запрограммированное наименование реквизита	25 CHAR	DEF: Дополнительный реквизит:
22	1	Запрограммированное наименование реквизита	25 CHAR	DEF: Номер столика:
23	1	Запрограммированное наименование реквизита	25 CHAR	DEF: Номер комнаты:
24	1	Запрограммированное наименование реквизита	25 CHAR	DEF: Номер места:
25	1	Запрограммированное наименование реквизита	25 CHAR	DEF: Код учетной единицы:

Ряд	Поле	Назначение	Размер	Возможные значения
26	1	Запрограммированное наименование реквизита	25 CHAR	DEF: Характеристики товара:
27	1	Запрограммированное наименование реквизита	25 CHAR	DEF: Характеристики платежа:
28	1	Запрограммированное наименование реквизита	25 CHAR	DEF: Тип:
29	1	Запрограммированное наименование реквизита	25 CHAR	DEF: Номер:
30	1	Запрограммированное наименование реквизита	25 CHAR	DEF: Категория:
31	1	Запрограммированное наименование реквизита	25 CHAR	DEF: Номер сессии:
32	1	Запрограммированное наименование реквизита	25 CHAR	DEF: Хар-ки почт отправления:
33	1	Запрограммированное наименование реквизита	25 CHAR	DEF: Адрес отправителя:
34	1	Запрограммированное наименование реквизита	25 CHAR	DEF: Адрес получателя:
35	1	Запрограммированное наименование реквизита	25 CHAR	DEF: Сумма перевода:
36		Запрограммированное наименование реквизита	25 CHAR	DEF: Число слов в телеграмме:
37	1	Запрограммированное наименование реквизита	25 CHAR	DEF: Сумма таксы:
38	1	Запрограммированное наименование реквизита	25 CHAR	DEF: Сумма сборов:
39	1	Запрограммированное наименование реквизита	25 CHAR	DEF: Наименование НП:
40	1	Запрограммированное наименование реквизита	25 CHAR	DEF: Наименование ГП:
41	1	Запрограммированное наименование реквизита	25 CHAR	DEF: Номер ТРК:
42	1	Запрограммированное наименование реквизита	25 CHAR	DEF: Номер МРК:
43	1	Запрограммированное наименование реквизита	25 CHAR	DEF: Номер ГНК:
44	1	Запрограммированное наименование реквизита	25 CHAR	DEF: № наливного устройства:
45	1	Запрограммированное наименование реквизита	25 CHAR	DEF: Дополнительный реквизит:
...				
100	1	Запрограммированное наименование реквизита	25 CHAR	DEF: Дополнительный реквизит:

Примечание 1: значение Таблицы 15 Ряд 1 Поле 1 равно 0.

Примечание 2: наименование реквизита обязательно должно заканчиваться нулевым байтом (00h).

Таблица 16 «Ограничение скорости печати»**FPrint-77ПТК**

Ряд	Поле	Назначение	Размер	Возможные значения
1	1	Ограничение скорости печати для шрифта 1	1 BCD	0 - 140 мм/с 1 - 180 мм/с 2 - 220 мм/с 3 - 260 мм/с 4 - 300 мм/с DEF: 4
	2	Ограничение скорости печати для шрифта 2	1 BCD	0 - 140 мм/с 1 - 180 мм/с 2 - 220 мм/с 3 - 260 мм/с 4 - 300 мм/с DEF: 4
	3	Ограничение скорости печати для шрифта 3	1 BCD	0 - 140 мм/с 1 - 180 мм/с 2 - 220 мм/с 3 - 260 мм/с 4 - 300 мм/с DEF: 4
	4	Ограничение скорости печати для шрифта 4	1 BCD	0 - 140 мм/с 1 - 180 мм/с 2 - 220 мм/с 3 - 260 мм/с 4 - 300 мм/с DEF: 1
	5	Ограничение скорости печати для шрифта 5	1 BCD	0 - 140 мм/с 1 - 180 мм/с 2 - 220 мм/с 3 - 260 мм/с 4 - 300 мм/с DEF: 1
	6	Ограничение скорости печати для шрифта 6	1 BCD	0 - 140 мм/с 1 - 180 мм/с 2 - 220 мм/с 3 - 260 мм/с 4 - 300 мм/с DEF: 1
	7	Ограничение скорости печати графики	1 BCD	0 - 140 мм/с 1 - 180 мм/с 2 - 220 мм/с 3 - 260 мм/с 4 - 300 мм/с DEF: 4

ПРИЛОЖЕНИЕ 5

При смене фискального ядра

По техническим причинам сразу после смены ядра (до первой регистрации) ККТ позволяет провести следующие операции: инициализация таблицы настроек (кроме 9 и 10 таблиц), технологическое обнуление, изменение даты и времени, вход в режим программирования с возможностью записи (с клавиатуры ККТ и по командам от Хоста). При смене ядра скорость обмена данных ККТ-ПК устанавливается в значение 4800.

ВНИМАНИЕ! При смене ядра надо обязательно производить технологическое обнуление.

Примечание 1: для всех ККТ, кроме Триум-Ф, Меркурий 140 АТОЛ, FPrint-55К, FPrint-22К, FPrint-11ПТК и FPrint-77ПТК, операции инициализации таблиц и технологического обнуления можно произвести только при сбросе (сбое) внутренних часов.

Примечание 2: для ККТ FPrint-55К, FPrint-22К, FPrint-11ПТК и FPrint-77ПТК операции инициализации таблиц и технологического обнуления могут быть выполнены только после переключения джампера загрузки на системной плате ККТ в положение ВООТ при включенной ККТ.

ПРИЛОЖЕНИЕ 6

Кодовая страница 866 MS-DOS

Кодовая страница 0 (по умолчанию) – соответствует кодовой странице 866 MS-DOS (печатаемые символы начинаются с 20h).

	0	1	2	3	4	5	6	7	8	9	A	B	C	D	E	F
0																
1																
2		!	"	#	\$	%	&	'	()	*	+	,	-	.	/
3	0	1	2	3	4	5	6	7	8	9	:	;	<	=	>	?
4	@	A	B	C	D	E	F	G	H	I	J	K	L	M	N	O
5	P	Q	R	S	T	U	V	W	X	Y	Z	[\]	^	_
6	`	a	b	c	d	e	f	g	h	i	j	К	л	м	н	о
7	Р	q	r	s	t	u	v	w	x	y	z	{		}	~	□
8	А	Б	В	Г	Д	Е	Ж	З	И	Й	К	Л	М	Н	О	П
9	Р	С	Т	У	Ф	Х	Ц	Ч	Ш	Щ	Ъ	Ы	Ь	Э	Ю	Я
A	a	б	в	г	д	е	ж	з	и	й	к	л	м	н	о	п
B	▒	▓	█		┆	┆	┆	┆	┆	┆	┆	┆	┆	┆	┆	┆
C	┆	┆	┆	┆	┆	┆	┆	┆	┆	┆	┆	┆	┆	┆	┆	┆
D	┆	┆	┆	┆	┆	┆	┆	┆	┆	┆	┆	┆	┆	┆	┆	┆
E	р	с	т	у	ф	х	ц	ч	ш	щ	ъ	ы	ь	э	ю	я
F	È	è	é	е	ï	ï	ÿ	ÿ	°	·	-	√	№	α	■	

ВНИМАНИЕ! Не все символы кодовой страницы 866 MS-DOS используются при печати и при настройке таблиц настроек ККТ. Используются только те символы, что присутствуют в таблице внутренней кодировки ККТ. Остальные символы кодовой страницы 866 MS-DOS не используются и при приеме от хоста ККТ заменяет их на пробелы.

Внутренняя кодировка ККТ

Строковые поля ККТ хранит и возвращает в собственной кодировке (1 байт = 1 символ (формат: двоичный)):

0	А	20	Ф	40	(60	<	80	Р	100	d	120	x	140	м	160	\$
1	Б	21	Х	41)	61	=	81	Q	101	e	121	y	141	н	161	€
2	В	22	Ц	42	*	62	>	82	R	102	f	122	z	142	о	162	—
3	Г	23	Ч	43	+	63	?	83	S	103	g	123	{	143	п	163	
4	Д	24	Ш	44	,	64	@	84	T	104	h	124		144	р	164	
5	Е	25	Щ	45	-	65	A	85	U	105	i	125	}	145	с	165	
6	Ж	26	Ъ	46	.	66	B	86	V	106	j	126	~	146	т	166	
7	З	27	Ы	47	/	67	C	87	W	107	k	127		147	у	167	
8	И	28	Ь	48	0	68	D	88	X	108	l	128	a	148	ф	168	
9	Й	29	Э	49	1	69	E	89	Y	109	m	129	б	149	х	169	
10	К	30	Ю	50	2	70	F	90	Z	110	n	130	в	150	ц	170	
11	Л	31	Я	51	3	71	G	91	[111	o	131	г	151	ч	171	
12	М	32		52	4	72	H	92	\	112	p	132	д	152	ш	172	
13	Н	33	!	53	5	73	I	93]	113	q	133	е	153	щ	173	
14	О	34	"	54	6	74	J	94	^	114	r	134	ж	154	ъ	174	
15	П	35	#	55	7	75	K	95	_	115	s	135	з	155	ы	175	
16	Р	36	№	56	8	76	L	96	`	116	t	136	и	156	ь	176	
17	С	37	%	57	9	77	M	97	a	117	u	137	й	157	э	177	
18	Т	38	&	58	:	78	N	98	b	118	v	138	к	158	ю	178	
19	У	39	'	59	;	79	O	99	c	119	w	139	л	159	я	179	

ВНИМАНИЕ! Для ККТ Триум-Ф и «Меркурий-140Ф» АТОЛ во внутренней кодировке используются значения 0..90. Также эти модели ККТ не используют специальные символы «печать картинки из памяти», «удвоение ширины следующего символа», символы «Евро» и «Доллар».

Символ «Евро» имеет во внутренней кодировке код 161 (A1h). Для его передачи в ККТ следует передавать символ F2h.

Символ «Доллар» имеет во внутренней кодировке код 160 (A0h). Для его передачи в ККТ следует передавать символ FCh. То есть символы «Доллар» и «Номер» как бы «поменялись» местами относительно кодировки MS-DOS.

Символ «—» (неразрывное тире) имеет во внутренней кодировке код 162 (A2h). Для его передачи в ККТ следует передавать символ FAh.

Помимо вышеперечисленных символов ККТ использует также специальные символы – символ «удвоение ширины следующего символа» и символ «печать картинки из памяти».

Специальный символ «удвоение ширины следующего символа» имеет во внутренней кодировке код 254 (FEh). Для его передачи в ККТ следует передавать символ Tab (09h).

Специальный символ «печать картинки из памяти» имеет во внутренней кодировке код 253 (FDh). Для его передачи в ККТ следует передавать символ 0Ah.

Кодовая страница Windows-1251

ВНИМАНИЕ! Кодировка Windows-1251 используется при обмене данными с использованием команд:

- Печать штрихкода (C1h),
- Печать штрихкода (добавление данных) (C2h),
- Запрос данных ЭЖ (C3h),
- Открыть файл SD (C6h),
- Читать файл (C7h),
- Запись файла (C8h),
- Закрывать файл (C9h),
- Удалить файл (CAh),
- Открыть каталог (CBh),
- Читать каталог (CCh),
- Закрывать каталог (CDh).

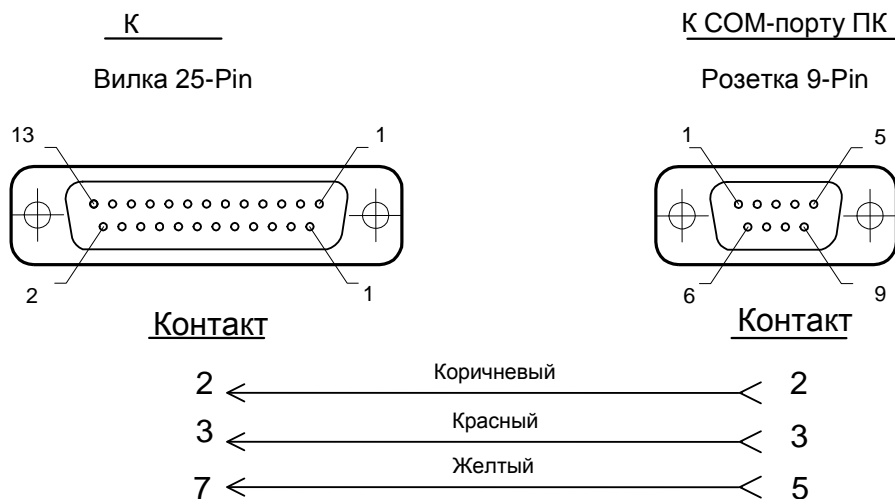
	0	1	2	3	4	5	6	7	8	9	A	B	C	D	E	F
0	NUL	SOH	STX	ETX	EOT	ENQ	ACK	BEL	BS	TAB	LF	VT	FF	CR	SO	SI
1	DLE	DC1	DC2	DC3	DC4	NAK	SYN	ETB	CAN	EM	SUB	ESC	FS	GS	RS	US
2		!	"	#	\$	%	&	'	()	*	+	,	-	.	/
3	0	1	2	3	4	5	6	7	8	9	:	;	<	=	>	?
4	@	A	B	C	D	E	F	G	H	I	J	K	L	M	N	O
5	P	Q	R	S	T	U	V	W	X	Y	Z	[\]	^	_
6	`	a	b	c	d	e	f	g	h	i	j	k	l	m	n	o
7	p	q	r	s	t	u	v	w	x	y	z	{		}	~	DEL
8	Ђ	Ѓ	Ѡ	ђ	„	…	†	‡	€	‰	Љ	‹	Њ	Ќ	Ў	Џ
9	ђ	‘	’	“	”	•	–	—	™	љ	›	њ	ќ	ћ	џ	
A		Ў	ў	Ј	Ѡ	Ѓ	ђ	§	Ё	©	Є	«	¬		®	İ
B	°	±	І	і	г	μ	¶	·	ё	№	є	»	ј	ѕ	ѕ	ї
C	А	Б	В	Г	Д	Е	Ж	З	И	Й	К	Л	М	Н	О	П
D	Р	С	Т	У	Ф	Х	Ц	Ч	Ш	Щ	Ъ	Ы	Ь	Э	Ю	Я
E	а	б	в	г	д	е	ж	з	и	й	к	л	м	н	о	п
F	р	с	т	у	ф	х	ц	ч	ш	щ	ъ	ы	ь	э	ю	я

ПРИЛОЖЕНИЕ 7

Используемые кабели

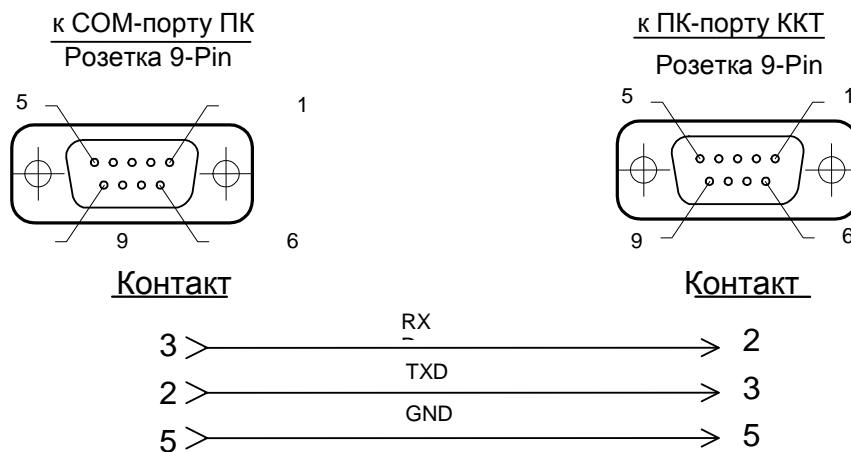
Для ККТ Триум-Ф:

ККТ - ПК



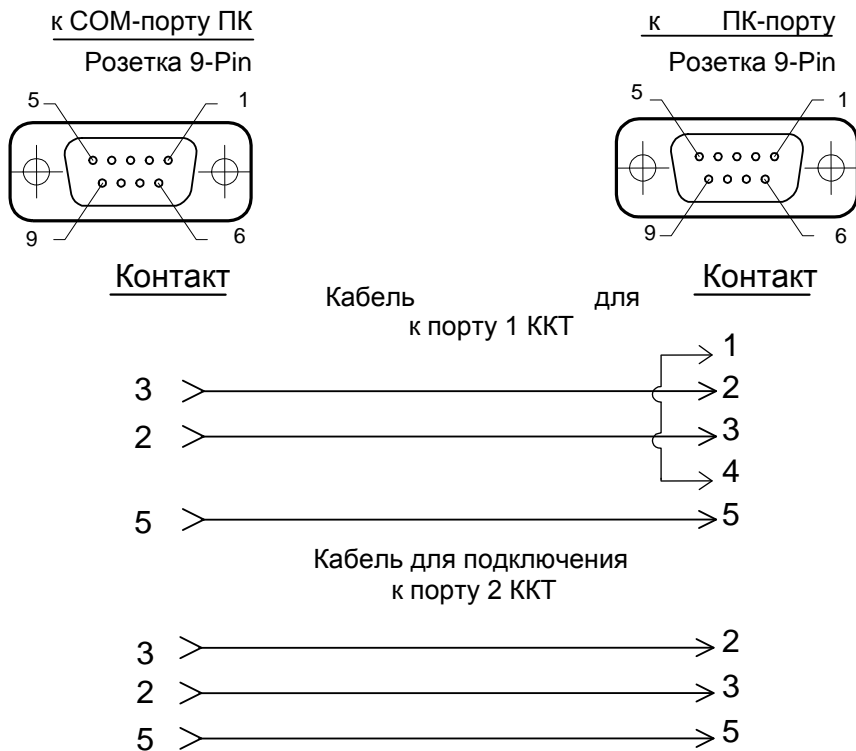
Для ККТ ФЕЛИКС-Р Ф, ФЕЛИКС-02К, ФЕЛИКС-Р К и ФЕЛИКС-3СК:

ККТ - ПК



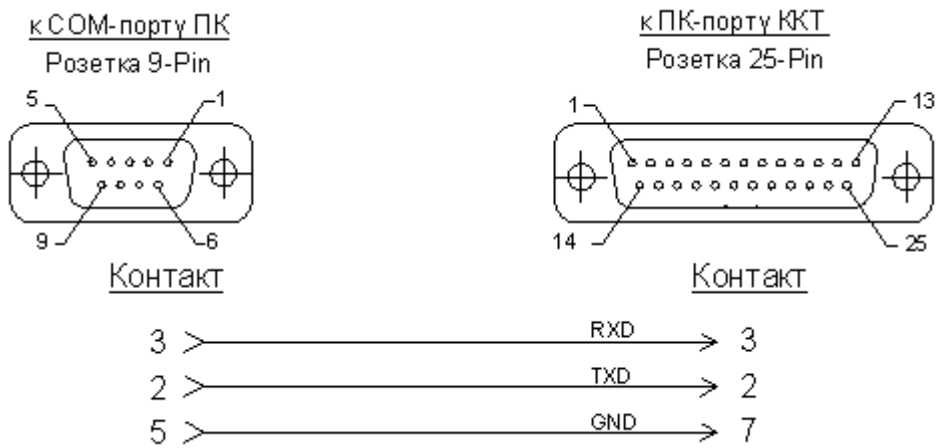
Для ККТ «Меркурий-140Ф» АТОЛ:

ККТ - ПК



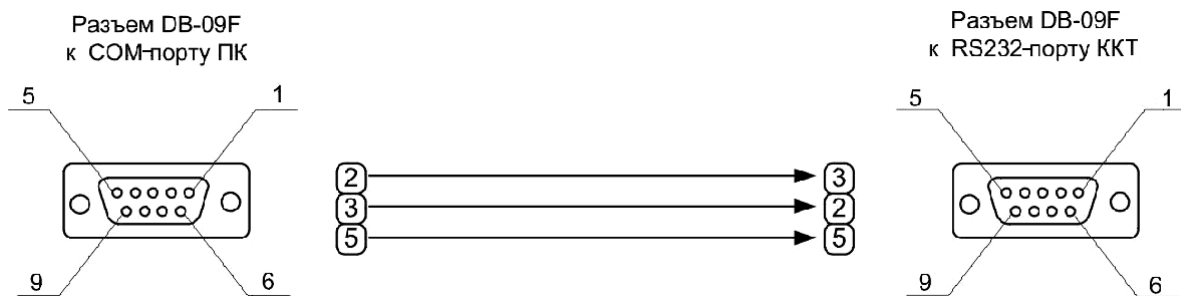
Для ККТ ТОРНАДО и Меркурий MS-K:

ККТ - ПК



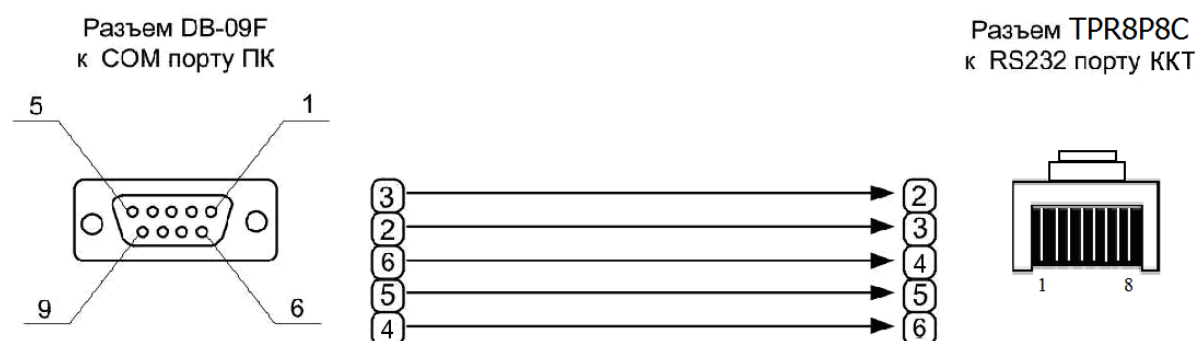
Для ККТ FPrint-55К, FPrint-22К и FPrint-77ПТК:

ККТ - ПК



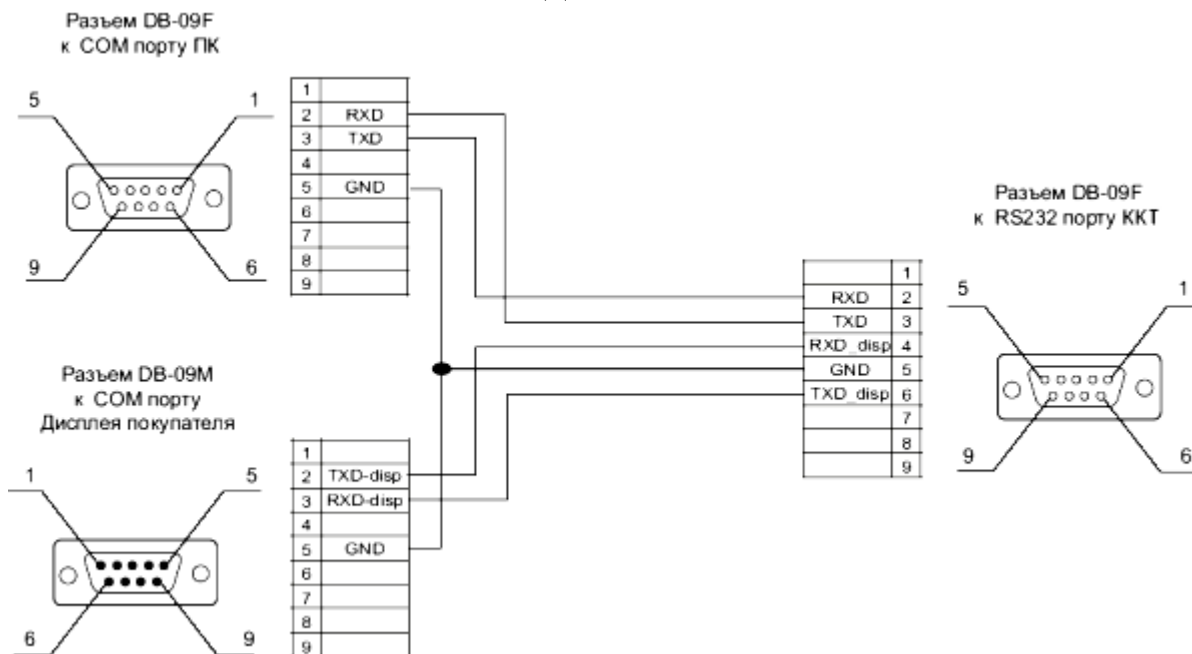
Для ККТ FPrint-11ПТК:

ККТ - ПК



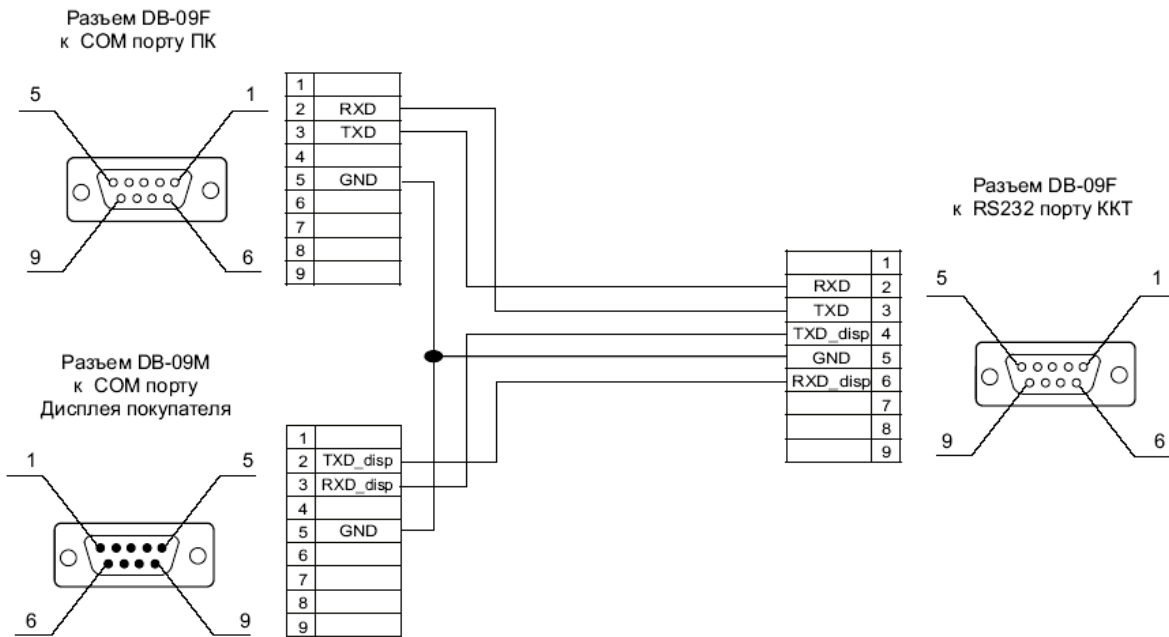
Для ККТ FPrint-03К, FPrint-88К, PayVKP-80К, PayPPU-700К, PayCTS-2000К:

ДП-ККТ-ПК



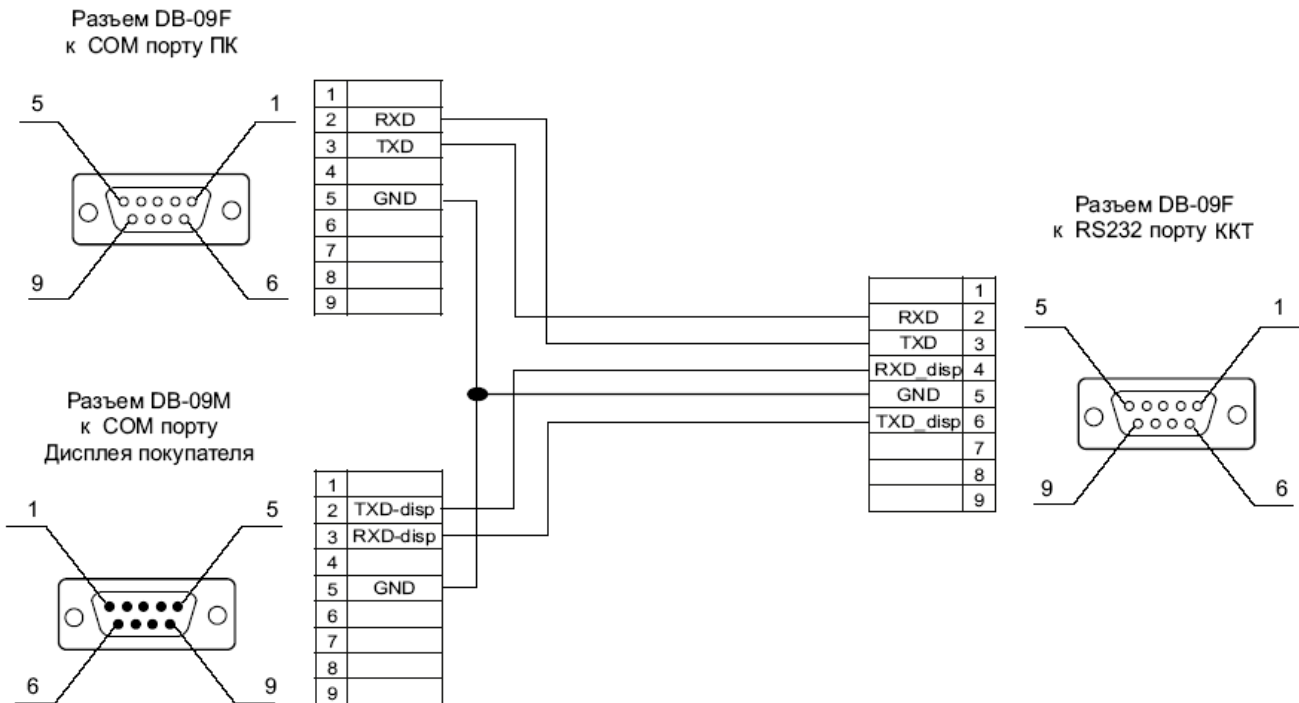
Для ККТ FPrint-02К, FPrint-5200К (версия системной платы 1.8), FPrint-55К, FPrint-22К и FPrint-77ПТК:

ДП-ККТ-ПК



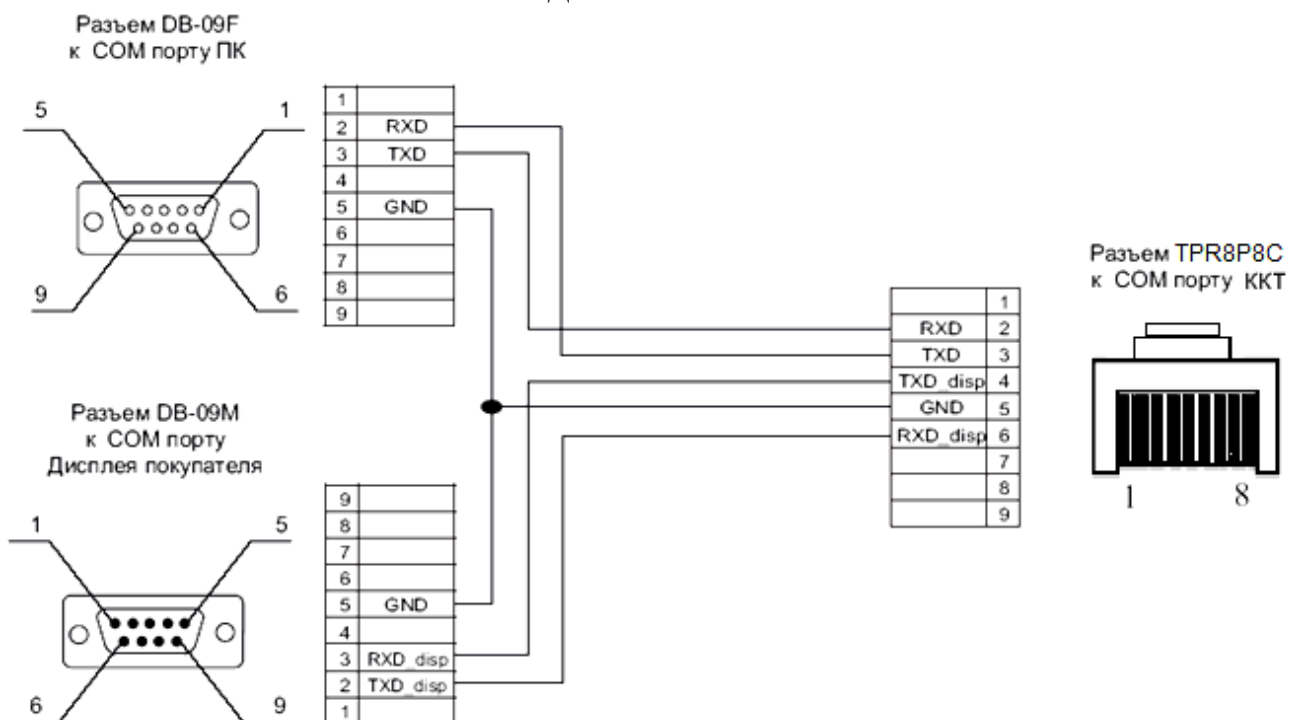
Для ККТ FPrint-5200К (версия системной платы 1.7 и ранее):

ДП-ККТ-ПК



Для ККТ FPrint-11ПТК:

ДП-ККТ-ПК



ПРИЛОЖЕНИЕ 8

Типовые последовательности

В этом разделе приведены типовые последовательности команд протокола, которые заложены в архитектуре ККТ.

Управление режимами

Для перехода в заданный режим (**A**), используя пароль **P**, из любого другого режима:

1. **Выйти из текущего режима** (48h).
2. **Запрос кода состояния ККТ** (45h).
3. Если **Состояние** $\neq 0.0$, то
Ошибка = «ККТ не может выйти из режима...» (указать режим).
4. Если **A** $\neq 0.0$, то
Вход в режим (56h) **A**, используя пароль **P**.
5. Ошибок нет.

Простейшая последовательность формирования чека продажи

Пусть есть:

- массив данных (Цена (**P_i**), Количество (**Q_i**), Секция (**D_i**)), **i** = 1..N
- сумма (**S**), полученная от покупателя наличными (тип оплаты **T** = 0).

Считаем, что ККТ уже в Режиме 1.0 и Состояние чека = 0 (закрыт):

1. **i** = 1.
2. **Регистрация** (52h) с параметрами: Флаг = 0, Цена = **P_i**, Количество = **Q_i**, Секция = **D_i**
3. Если код ошибки $\neq 0$, то
Ошибка = код ошибки
Перейти на 7
4. **i** = **i** + 1.
5. Пока **i** \leq N выполнять строки 2... 4.
6. **Закрывать чек со сдачей** (4Ah), Флаг = 0, Тип = **T**, Сумма = **S**.
7. Если Состояние чека = 1 (чек продажи), то
 - **Аннулирование всего чека** (59h)
 - Ошибка формирования чека.

Формирование позиции с названием товара

1. **Регистрация** (52h) с параметрами: Флаг = 1, Цена, Количество, Секция.
2. Если код ошибки $\neq 0$, то
Ошибка = код ошибки (прервать формирование позиции).
3. **Печать строки** (4Ch), Строка = название товара.
4. Если код ошибки $\neq 0$, то
Ошибка = код ошибки (прервать формирование позиции).
5. **Регистрация** (52h) с параметрами: Флаг = 0, Цена, Количество, Секция.

6. Если код ошибки $\neq 0$, то

Ошибка = код ошибки (формирование позиции не удалось)

В строке 2 проверяется возможность регистрации продажи. Если зарегистрировать продажу можно (нет ошибок), то печатаем название товара, а затем уже реально регистрируем продажу. Это исключает такие ошибки, как «Смена превысила 24 часа», «Переполнение ...» и т.д. Эта проверка делается для того, чтобы не возникало ситуации, когда на чеке уже напечатано название товара, а потом выяснилось, что регистрация не может быть выполнена.

Формирование чека продажи с названиями товаров и скидками на позиции и на чек

Пусть есть:

- массив позиций чека (Цена (P_i), Количество (Q_i), Секция (D_i), Название (N_i), Скидка (Ставка (Sd_i), Тип (Td_i), Описание (Dd_i)), $i = 1..M$.
- массив платежей (Сумма (Sp_j), Тип (Tr_j), Описание (Dp_j)), $j = 1..K$.
- Скидка на чек (Ставка (RSd), Тип (RTd), Описание (RDD)).

Считаем, что ККТ уже в Режиме 1.0 и Состояние чека = 0 (закрыт):

1. **Открыть чек** (92h), Флаг = 0, Тип = 1.
2. Если код ошибки $\neq 0$, то
Ошибка = код ошибки (прервать формирование чека).
3. $i = 1$.
4. **Регистрация** (52h) с параметрами: Флаг = 1, Цена = P_i , Количество = Q_i , Секция = D_i .
5. Если код ошибки $\neq 0$, то
Ошибка = код ошибки
Перейти на 30.
6. **Печать строки** (4Ch), Строка = N_i .
7. Если код ошибки $\neq 0$, то
Ошибка = код ошибки
Перейти на 30.
8. **Регистрация** (52h) с параметрами: Флаг = 0, Цена = P_i , Количество = Q_i , Секция = D_i .
9. Если код ошибки $\neq 0$, то
Ошибка = код ошибки
Перейти на 30.
10. **Скидка/Надбавка** (43h), Флаг = 1, Область = 1, Тип = Td_i , Знак = 0 (если $Sd_i \leq 0$) или 1 (если $Sd_i > 0$), Размер = Sd_i .
11. Если код ошибки $\neq 0$, то
Ошибка = код ошибки
Перейти на 30.
12. **Печать строки** (4Ch), Строка = Dd_i .
13. Если код ошибки $\neq 0$, то
Ошибка = код ошибки
Перейти на 30.

14. **Скидка/Надбавка** (43h), Флаг = 0, Область = 1, Тип = **Td_i**, Знак = 0 (если **Sd_i** ≤ 0) или 1 (если **Sd_i** > 0), Размер = **Sd_i**.
15. Если код ошибки ≠ 0, то
 Ошибка = код ошибки
 Перейти на 30.
16. **i = i + 1**.
17. Пока **i ≤ M** выполнять строки 4..16.
18. **Скидка/Надбавка** (43h), Флаг = 1, Область = 0, Тип = **RTd**, Знак = 0 (если **RSd** ≤ 0) или 1 (если **RSd** > 0), Размер = **RSd**.
19. Если код ошибки ≠ 0, то
 Ошибка = код ошибки
 Перейти на 30.
20. **Печать строки** (4Ch), Строка = **RDd**.
21. Если код ошибки ≠ 0, то
 Ошибка = код ошибки
 Перейти на 30.
22. **Скидка/Надбавка** (43h), Флаг = 0, Область = 0, Тип = **RTd**, Знак = 0 (если **RSd** ≤ 0) или 1 (если **RSd** > 0), Размер = **RSd**.
23. Если код ошибки ≠ 0, то
 Ошибка = код ошибки
 Перейти на 30.
24. **j = 1**.
25. **Расчет по чеку** (99h) с параметрами: Флаг = 0, Тип = **Tr_j**, Сумма = **Sp_j**.
26. Если код ошибки ≠ 0, то
 Ошибка = код ошибки
 Перейти на 30.
27. **j = j + 1**.
28. Пока **j ≤ K** выполнять строки 25... 28.
29. **Закрывать чек со сдачей** (4Ah), Флаг = 0, Тип = 0, Сумма = 0.
30. Если Состояние чека = 1 (чек продажи), то
 – **Аннулирование всего чека** (59h)
 – Ошибка формирования чека.

Печать чека продажи параллельно с его формированием

Пусть кассир производит регистрации (по штрихкоду, коду или еще как-то). ПО рабочего места кассира преобразует позиции в (Цена, Количество, Секции, Название) при этом могут выполняться операции (продажа / сторно / закрытие чека / отмена чека):

1. Если Операция = Продажа, то
2. **Регистрация** (52h) с параметрами: Флаг = 1, Цена, Количество, Секция.
3. Если код ошибки ≠ 0, то
 Сообщить Ошибку оператору (прервать регистрацию).
4. **Печать строки** (4Ch), Строка = Название.
5. Если код ошибки ≠ 0, то
 Сообщить Ошибку оператору (прервать регистрацию).
6. **Регистрация** (52h) с параметрами: Флаг = 0, Цена, Количество, Секция.

7. Если код ошибки $\neq 0$, то
Сообщить Ошибку оператору (прервать регистрацию).
8. Если Операция = Сторно, то
9. **Сторно** (4Eh) с параметрами: Флаг = 1, Цена, Количество, Секция.
10. Если код ошибки $\neq 0$, то
Сообщить Ошибку оператору (прервать регистрацию).
11. **Печать строки** (4Ch), Строка = Название.
12. Если код ошибки $\neq 0$, то
Сообщить Ошибку оператору (прервать регистрацию).
13. **Сторно** (4Eh) с параметрами: Флаг = 0, Цена, Количество, Секция.
14. Если код ошибки $\neq 0$, то
Сообщить Ошибку оператору (прервать регистрацию).
15. Если Операция = Закрытие чека, то
16. **Закрытие чека со сдачей** (4Ah): Тип оплаты = 1, Сумма = 0.
17. Если код ошибки $\neq 0$, то
Сообщить Ошибку оператору (чек не закрыт).
18. Если Операция = Отмена чека, то
19. **Аннулирование всего чека** (59h).
20. Если код ошибки $\neq 0$, то
Сообщить Ошибку оператору.

Формирование чека продажи с использованием команды Регистрация скидки/надбавки и команды Регистрация налога.

Пусть есть:

- массив позиций чека (Цена (P_i), Количество (Q_i), Секция (D_i),
Название (N_i), Налог (Ставка (St_i), Тип (Tt_i)), $i = 1.. M$.)
- скидка на чек (Ставка (RSd), Тип (RTd)).
- массив платежей (Сумма (Sp_j), Тип (Tr_j)), $j = 1.. K$.

Считаем, что ККТ уже в Режиме 1.0 и Состояние чека = 0 (закрыт):

1. **Открыть чек** (92h), Флаг = 0, Тип = 1.
2. Если код ошибки $\neq 0$, то
Ошибка = код ошибки (прервать формирование чека).
3. $i = 1$.
4. **Регистрация** (52h) с параметрами: Флаг = 1, Цена = P_i , Количество = Q_i ,
Секция = D_i .
5. Если код ошибки $\neq 0$, то
Ошибка = код ошибки
Перейти на 22.
6. **Печать строки** (4Ch), Строка = N_i .
7. Если код ошибки $\neq 0$, то
Ошибка = код ошибки
Перейти на 22.
8. **Регистрация** (52h) с параметрами: Флаг = 0, Цена = P_i , Количество = Q_i ,
Секция = D_i .

9. Если код ошибки $\neq 0$, то
Ошибка = код ошибки
Перейти на 22.
10. **Регистрация налога** (B8h), Флаг = 0, Область = 1, Тип = **Tt_i**, Размер = **St_i**.
11. Если код ошибки $\neq 0$, то
Ошибка = код ошибки
Перейти на 22.
12. **i = i + 1.**
13. Пока **i ≤ M** выполнять строки 4..12.
14. **Регистрация скидки/надбавки** (BAh), Флаг = 0, Область = 0, Тип = **RTd**,
Знак = 0 (если **RSd ≤ 0**) или 1 (если **RSd > 0**), Размер = **RSd**.
15. Если код ошибки $\neq 0$, то
Ошибка = код ошибки
Перейти на 22.
16. **j = 1.**
17. **Расчет по чеку** (99h) с параметрами: Флаг = 0, Тип = **Tr_j**, Сумма = **Sp_j**.
18. Если код ошибки $\neq 0$, то
Ошибка = код ошибки
Перейти на 22.
19. **j = j + 1.**
20. Пока **j ≤ K** выполнять строки 17... 19.
21. **Закрыть чек со сдачей** (4Ah), Флаг = 0, Тип = 0, Сумма = 0.
Если Состояние чека = 1 (чек продажи), то
– **Аннулирование всего чека** (59h)
– Ошибка формирования чека.

Считывание дампа

Позволяет считать программу ЦП ККТ, процессора модуля ФП и процессора управления принтером. При этом ПО ККТ состоит из 2 частей (bootblock и основной раздел):

1. **Начало считывания дампа** (9Ch), указать Источник. Возвращенное значение Размер записать в **N**.
2. Если код ошибки $\neq 0$, то
Ошибка (прервать считывание).
3. Подготовить хранилище для записи считанных **N** байт.
4. **Получение очередного блока данных ПО ККТ** (84h). Количество полученных данных записать в **K**.
5. Если код ошибки $\neq 0$, то
Ошибка (прервать считывание – освободить хранилище).
6. Записать полученный блок в хранилище.
7. **N = N – K.**
8. Если **N > 0**, то перейти на 4.
9. Хранилище содержит требуемое ПО.

Считывание списка картинок

ККТ может хранить в памяти до 255 картинок. Для получения параметров каждой из них:

1. $i = 0$.
2. Очистить хранилище-список для запоминания параметров каждой картинки (Индекс, Ширина, Высота).
3. **Получить параметры картинки** (8Ch), используя параметр Индекс = i . Возвращает Ширину и Высоту.
4. Если код ошибки $\neq 0$, то
 Завершение считывания списка картинок.
5. $i = i + 1$.
6. Записать в хранилище-список (i , Ширина, Высота).
7. Перейти на пункт 3.

Считывание картинки

Позволяет считать хранимую в памяти картинку. Для этого необходимо знать ее индекс:

1. **Получить параметры картинки** (90h), используя параметр Индекс. Возвращает Ширину и Высоту.
2. Если код ошибки $\neq 0$, то
 Ошибка (прервать считывание).
3. Подготовить приемный буфер картинки (строка не менее **Высота**, каждая строка не менее **Ширина** байт).
4. $i = 0$.
5. Если $i = \text{Высота}$, полученная на шаге 1, то
 Ошибок нет (прекратить считывание).
6. **Получить очередную строку картинки** (86h). Возвращает строку изображения.
7. $i = i + 1$.
8. Записать в i -ю строку хранилища полученные данные.
9. Перейти на шаг 5.
10. Хранилище содержит требуемую картинку.

Картинка сохранена в виде «каждая строка – массив байтов, содержащих битовую карту данной строки».

Запись картинки

Позволяет записать в память ККТ картинку. Для этого необходимо подготовить массив-хранилище, содержащий битовые карты каждой строки:

1. **Статус массива картинок** (8Ch). Возвращает Состояние последней картинки и ее индекс.
2. Если Состояние = 1, то
 Очистить массив картинок (8Ah), используя параметры: Индекс, полученный на шаге 1 (удалить последнюю незакрытую картинку).
3. $i = 1$.
4. **Добавить строку картинки** (8Vh), используя i -ю строку массива хранилища.
5. $i = i + 1$.
6. Если $i \leq \text{Высота картинки}$, то
 повторять шаги 4..5.
7. **Закрыть картинку** (9Eh).

